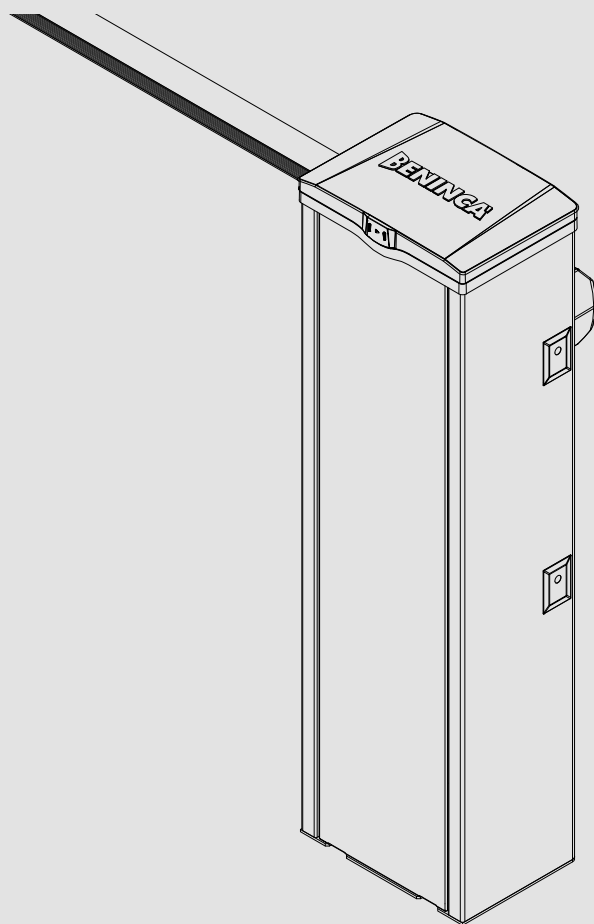


DIVA.3



IT

EN

DE

FR

ES

PL

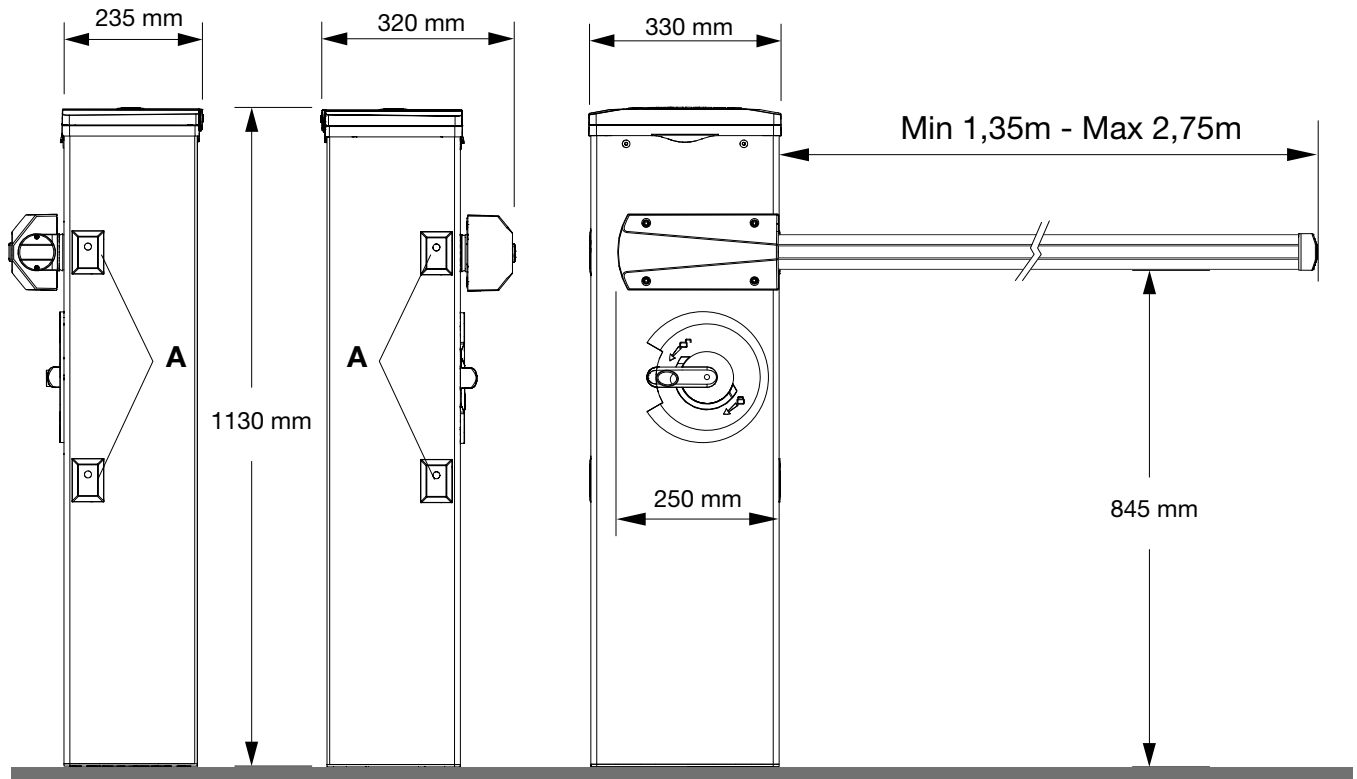
BENINCA[®]
TECHNOLOGY TO OPEN



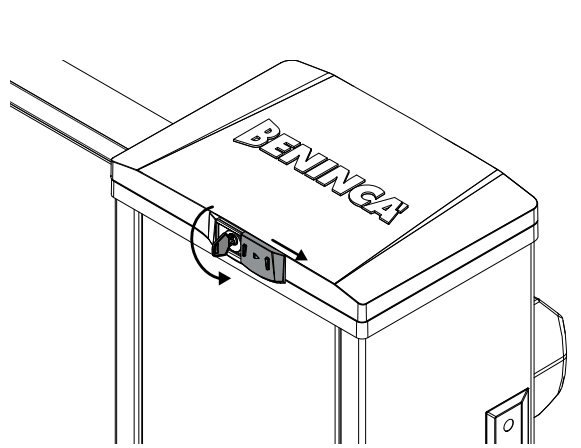
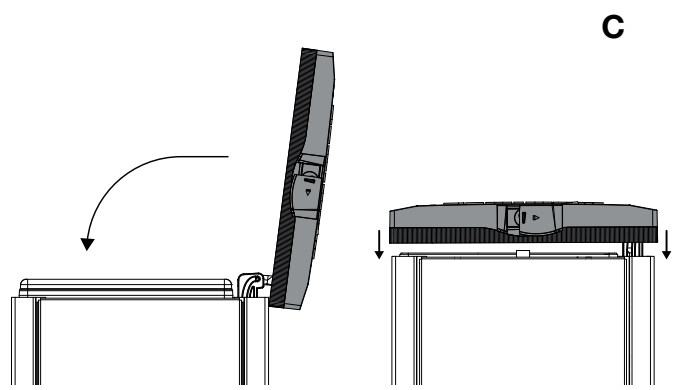
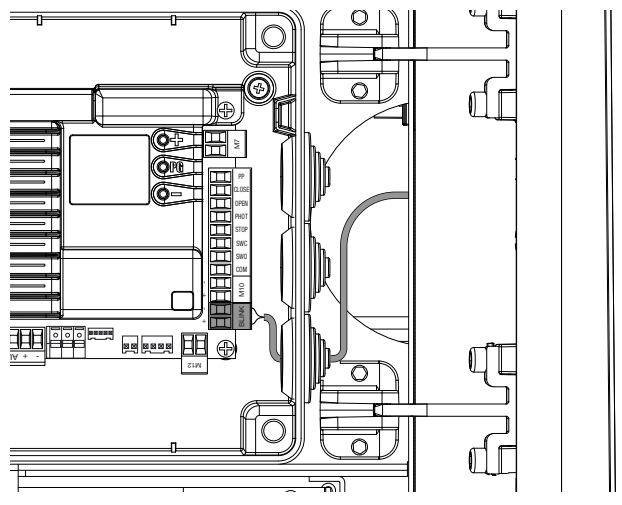
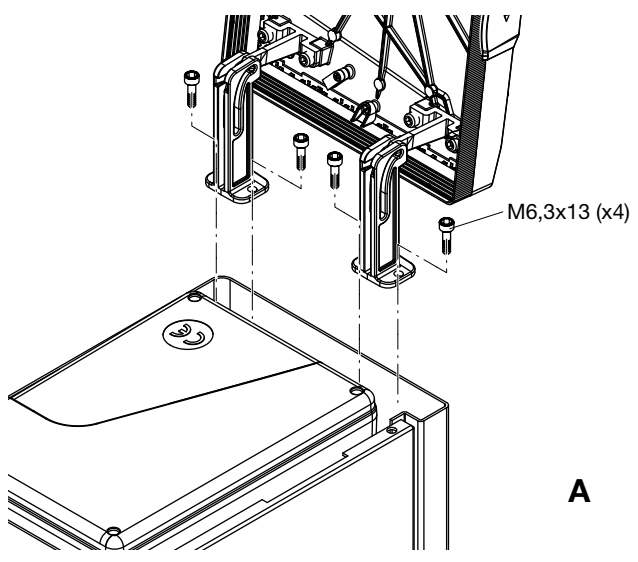
UNIONE NAZIONALE COSTRUTTORI
AUTOMATISMI PER CANCELLI, PORTE
SERRANDE ED AFFINI



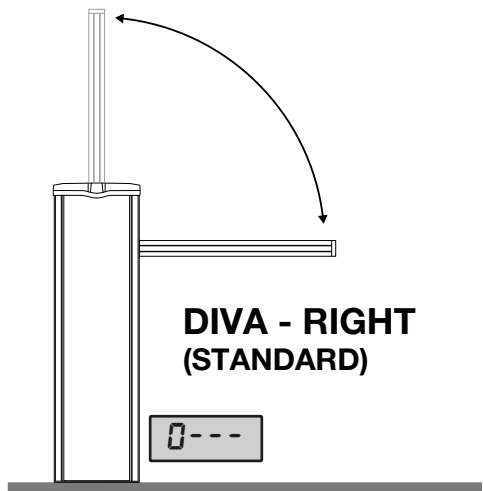
1



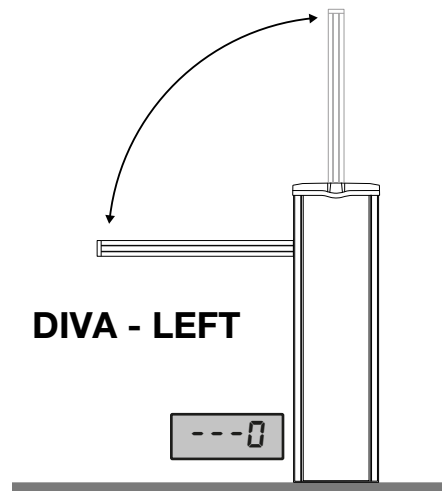
2



3

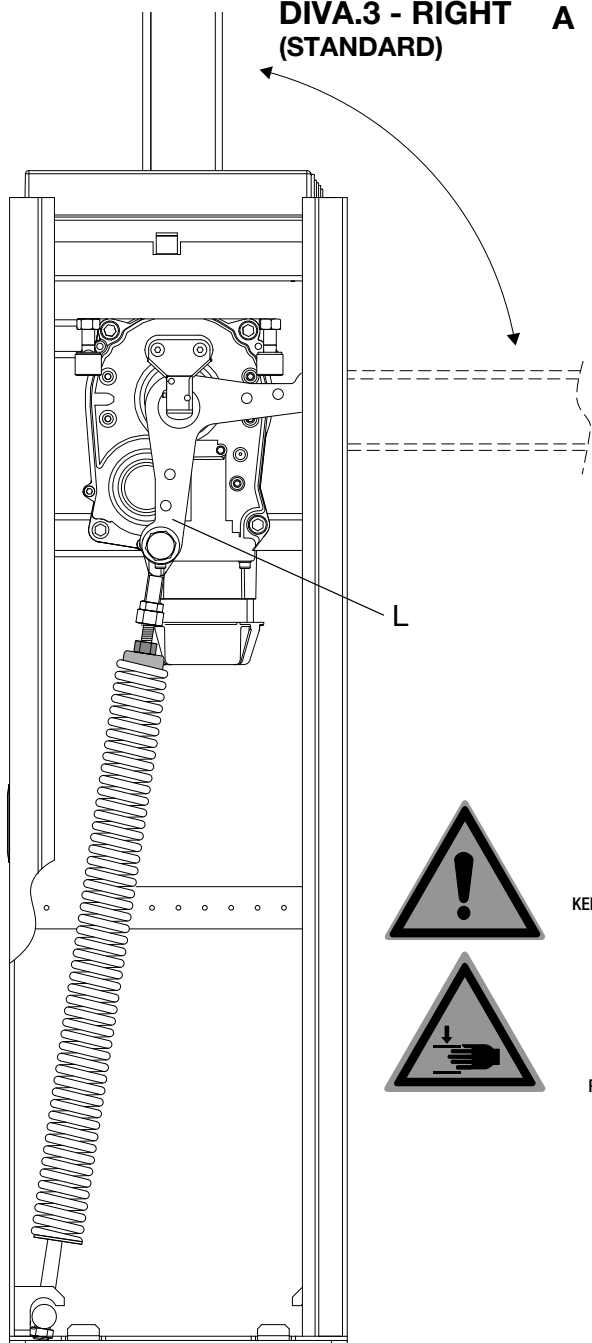


B

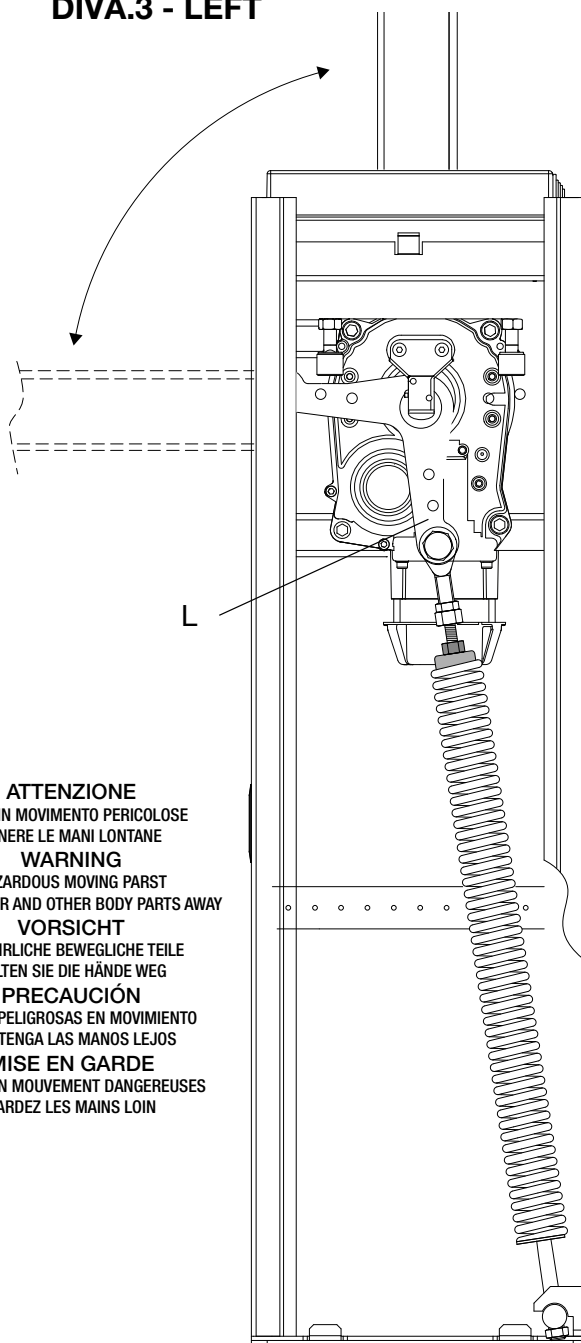


4

DIVA.3 - RIGHT A
(STANDARD)

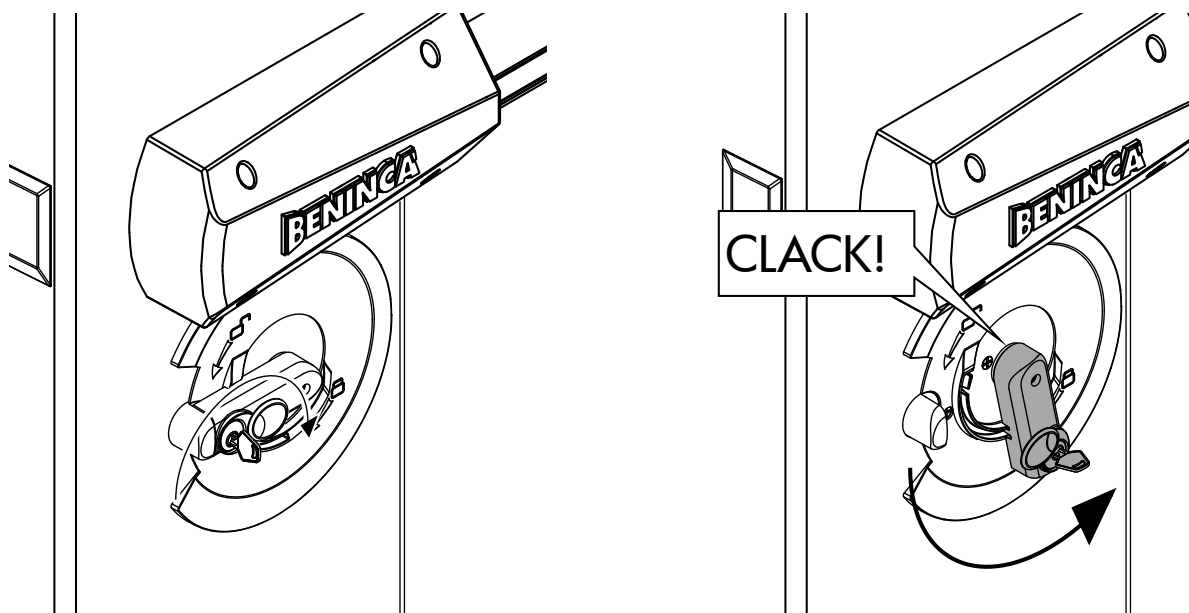


DIVA.3 - LEFT B

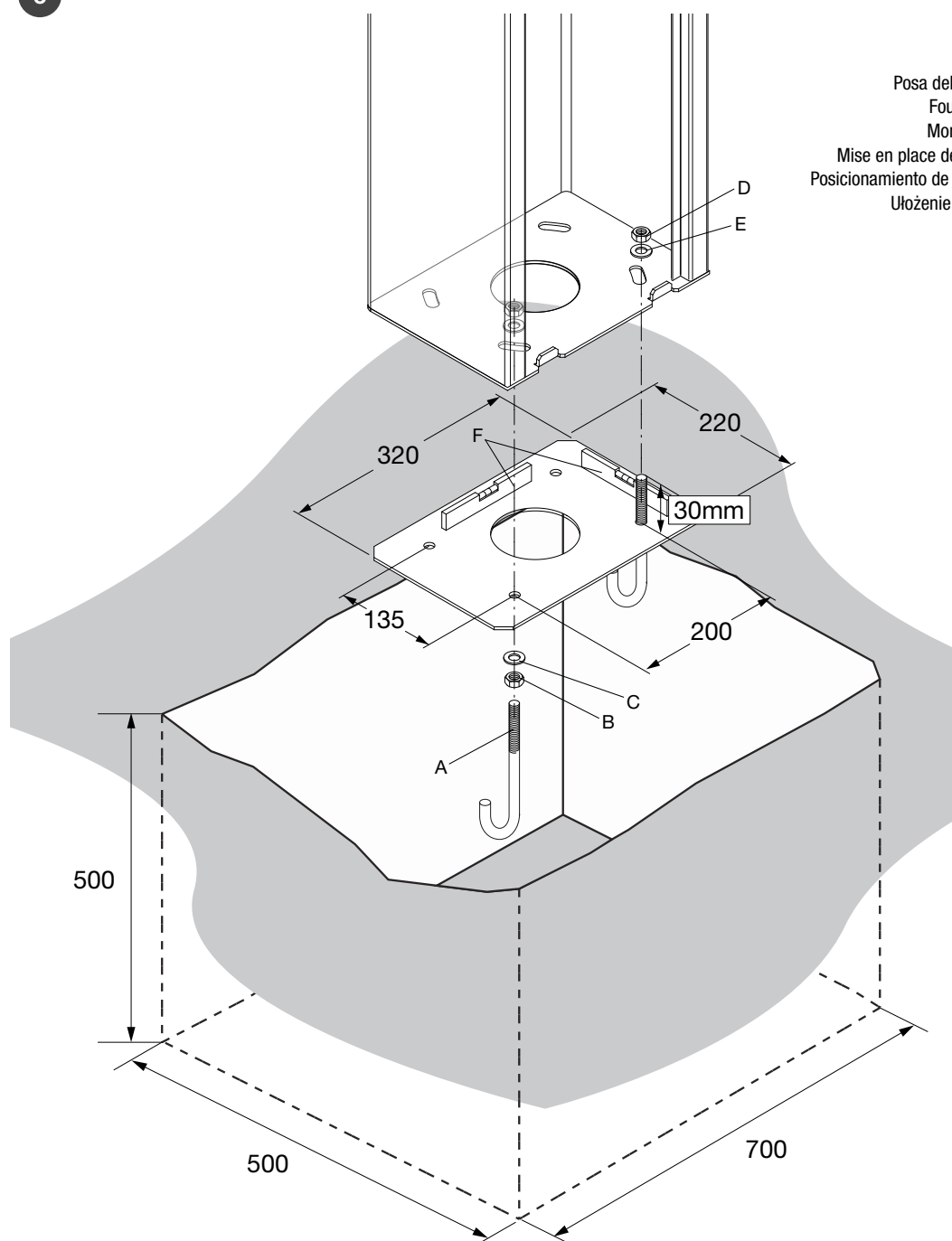


ATTENZIONE
PARTI IN MOVIMENTO PERICOLOSE
TENERE LE MANI LONTANE
WARNING
HAZARDOUS MOVING PARTS
KEEP FINGER AND OTHER BODY PARTS AWAY
VORSICHT
GEFÄHRLICHE BEWEGLICHE TEILE
HALTEN SIE DIE HÄNDE WEG
PRECAUCIÓN
PIEZAS PELIGROSAS EN MOVIMIENTO
MANTENGA LAS MANOS LEJOS
MISE EN GARDE
PIÈCES EN MOUVEMENT DANGEREUSES
GARDEZ LES MAINS LOIN

5

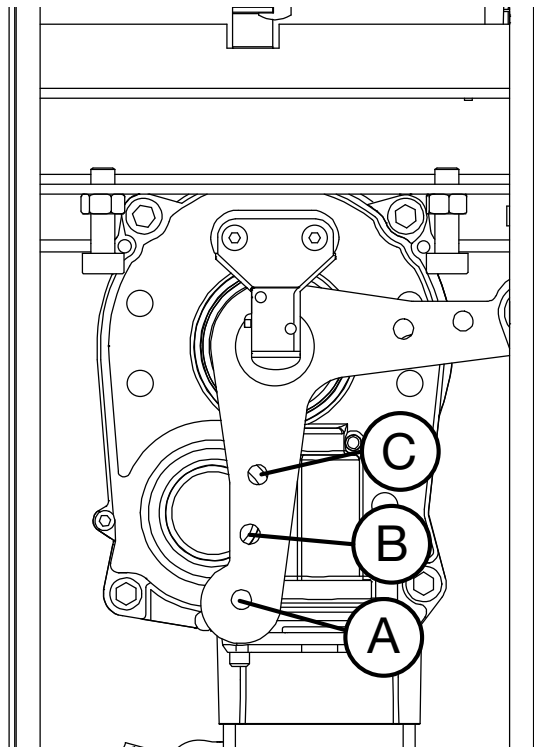


6

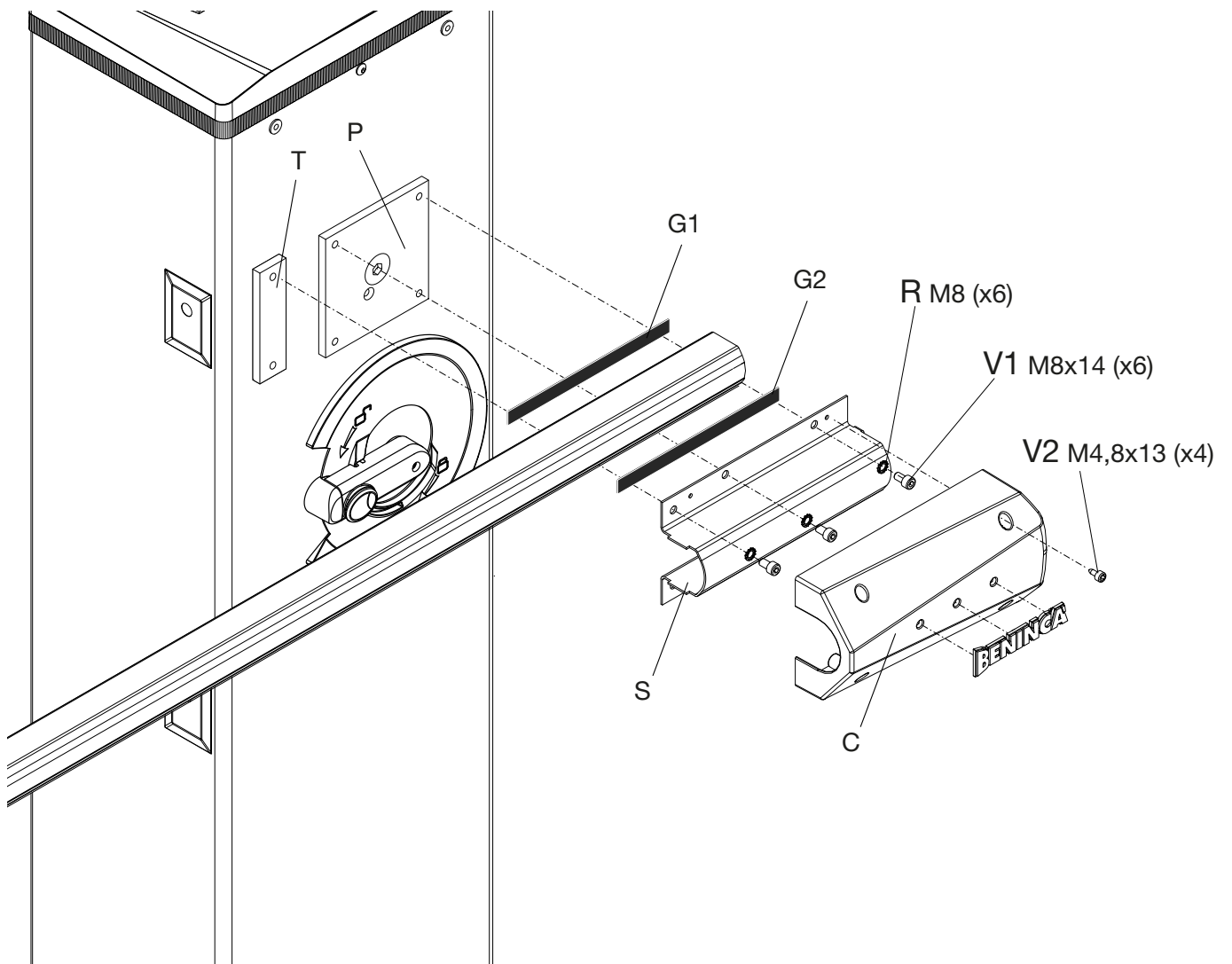


Posa della piastra di fondazione VE.PS (opzionale)
 Foundation plate positioning VE.PS (optional)
 Montage der Fundamentplatte VE.PS (option)
 Mise en place de la plaque de fondation VE.PS (optionnel)
 Posicionamiento de la placa de alimentación VE.PS (opcional)
 Ułożenie płyty fundamentowej VE.PS (opcjonalna)

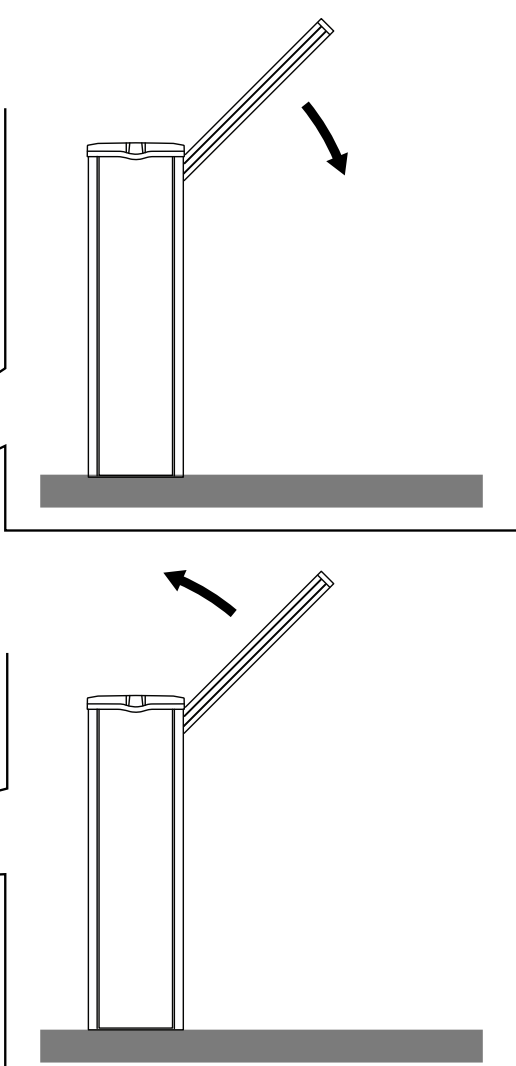
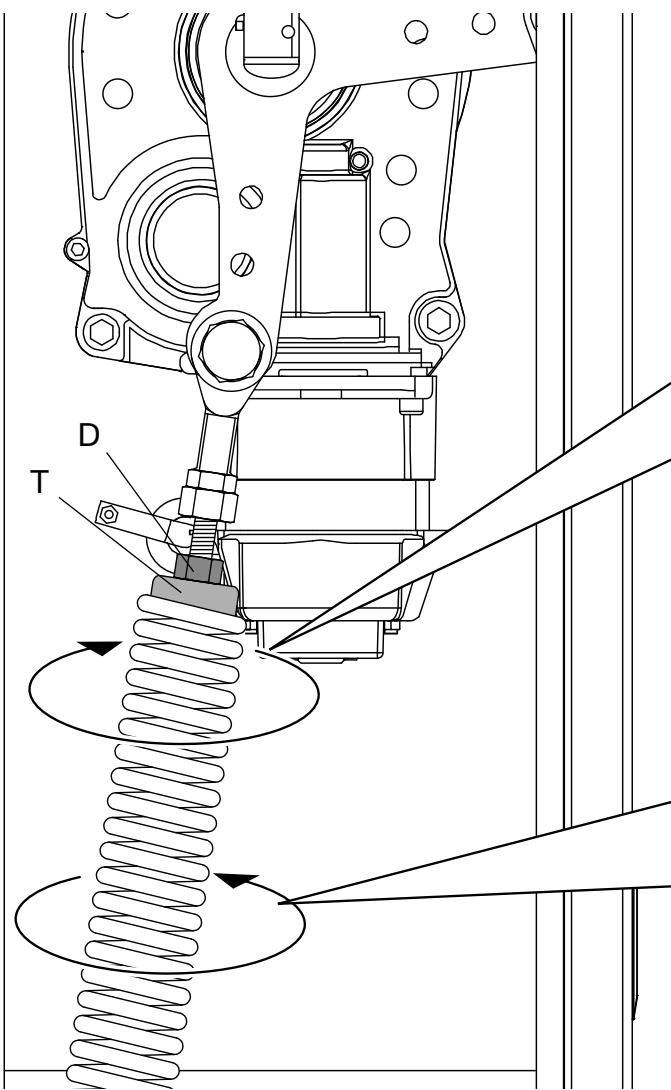
7



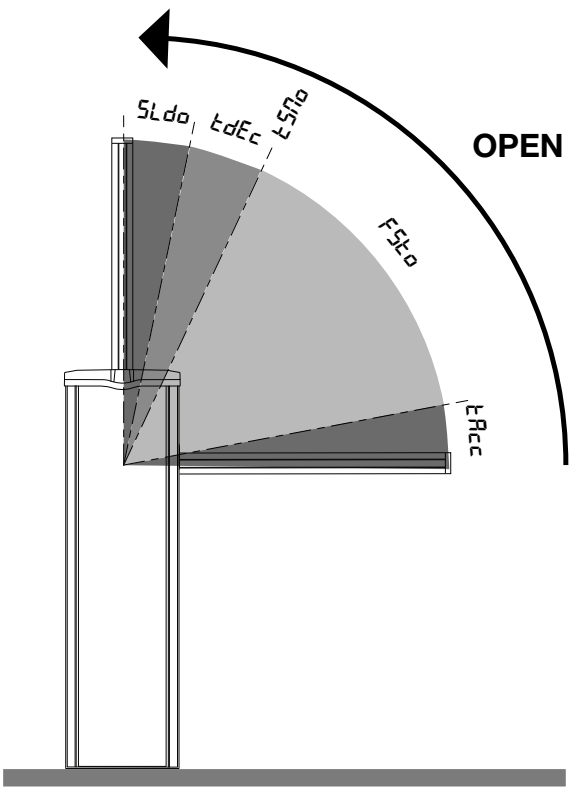
8



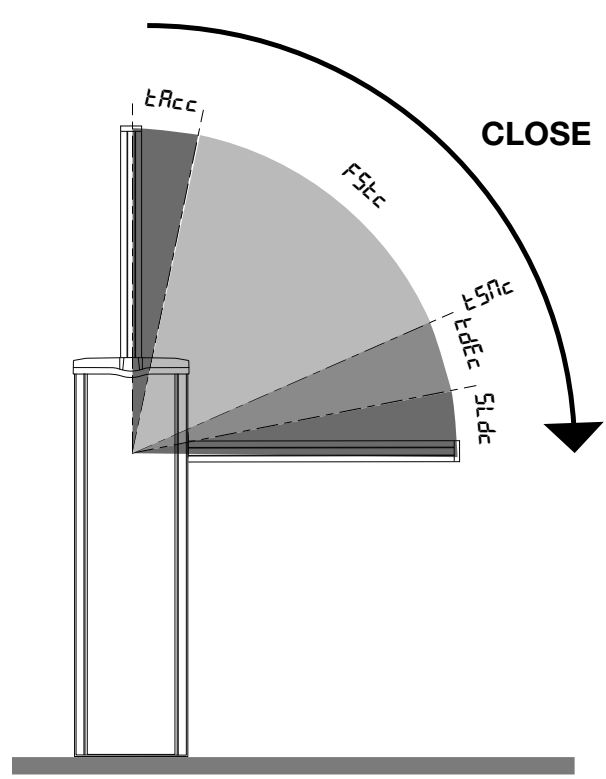
9



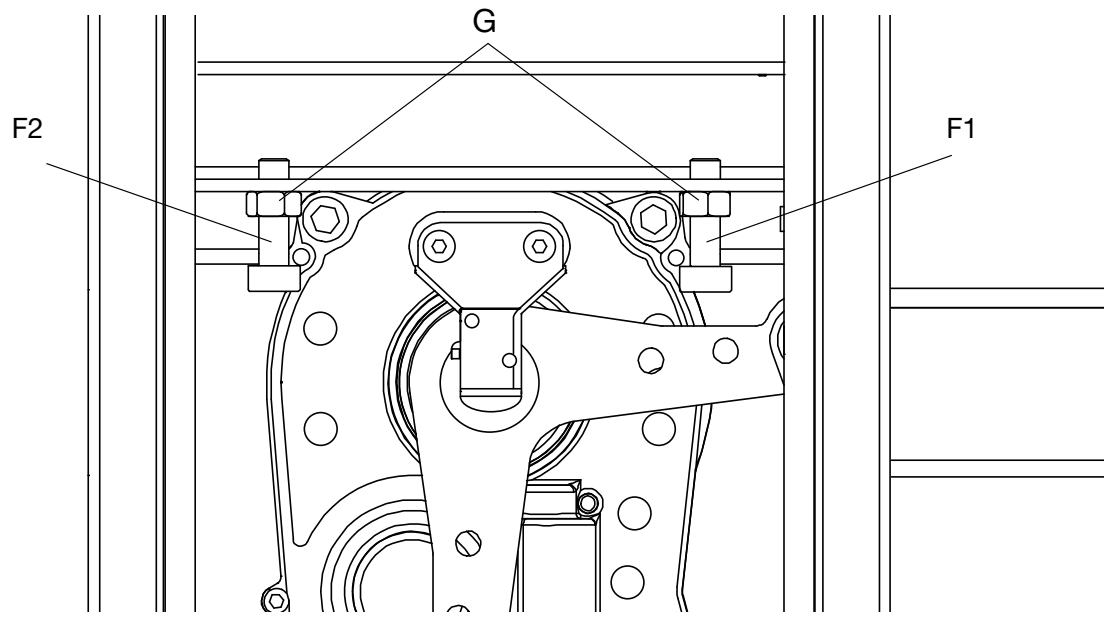
10



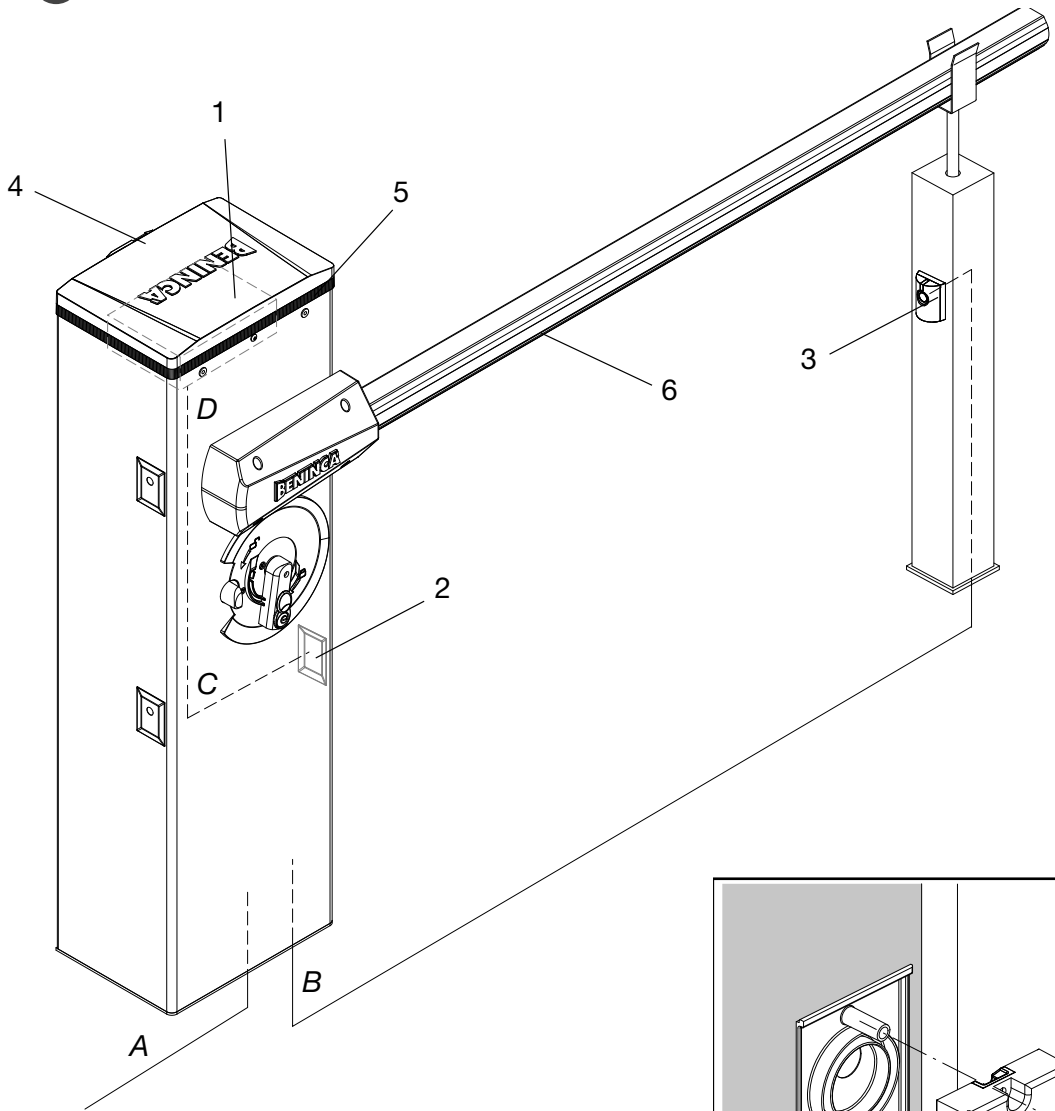
11



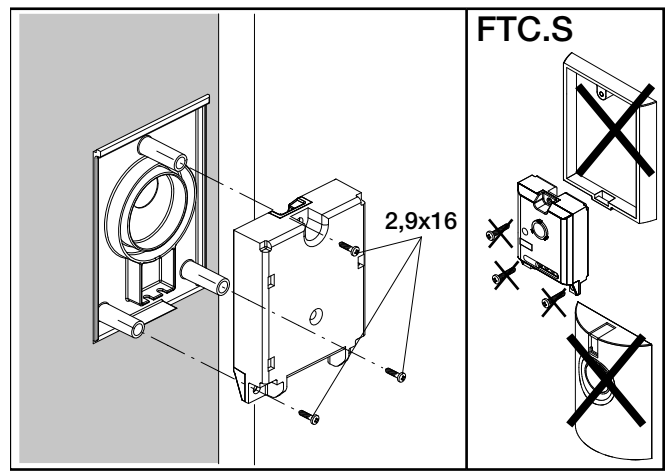
12

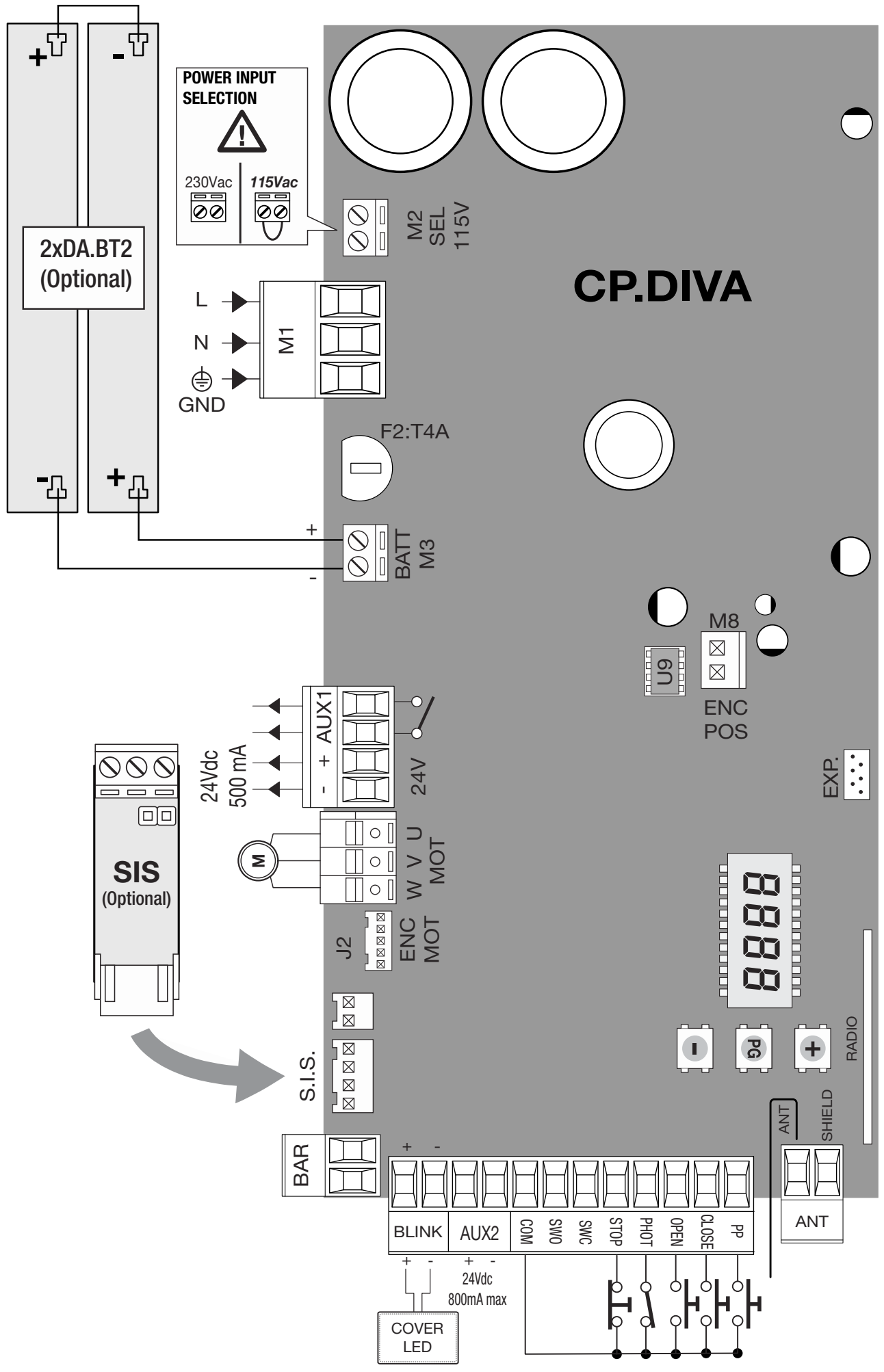


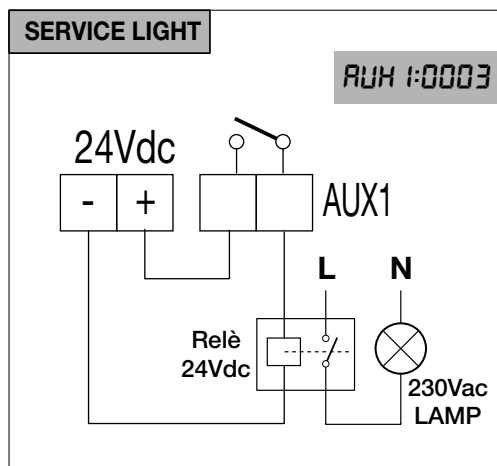
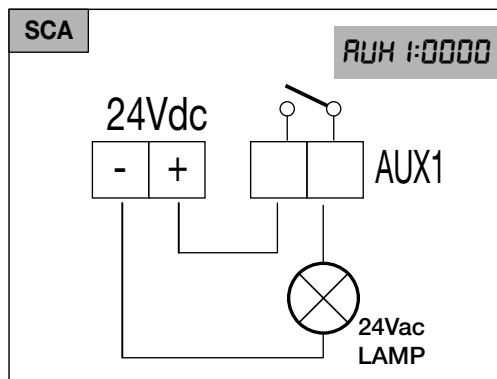
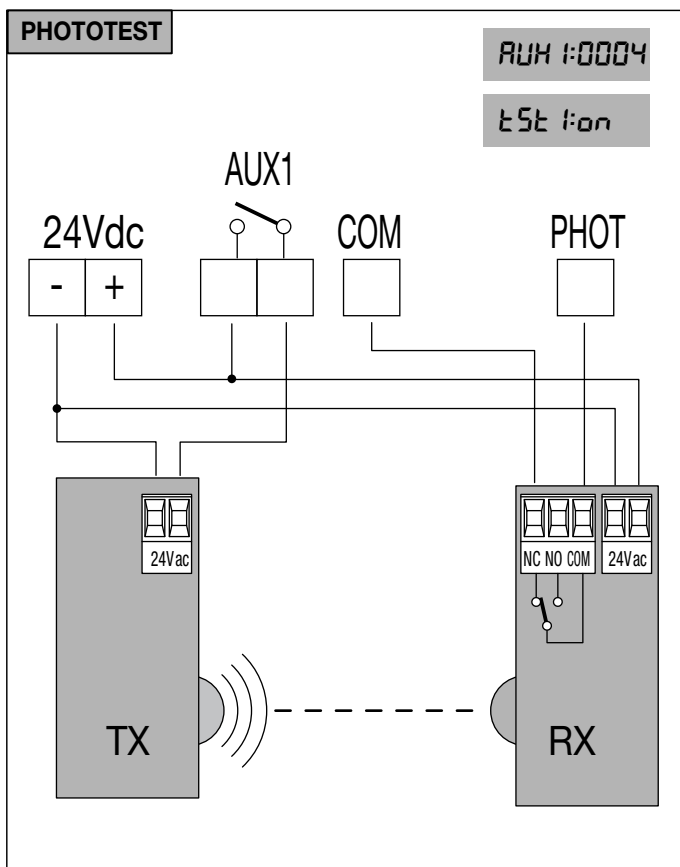
13



A	Line	3x1,5mm
B	Photo TX	2x0,5mm
C	Photo RX	4x0,5mm

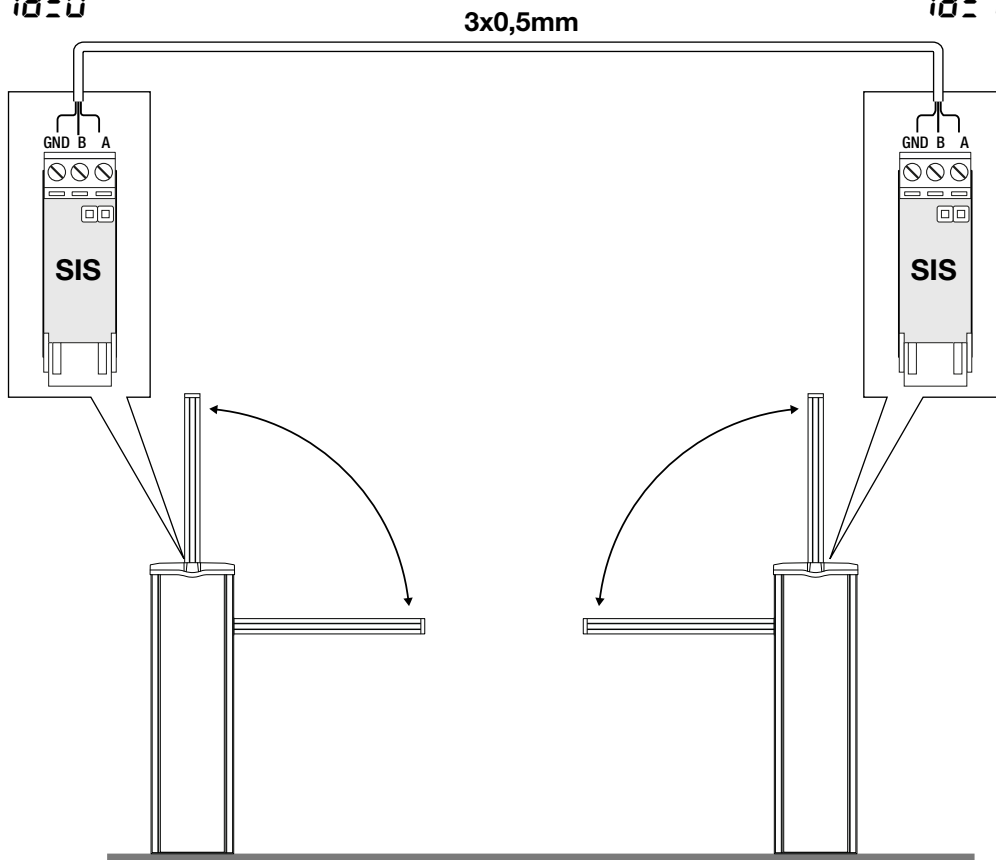




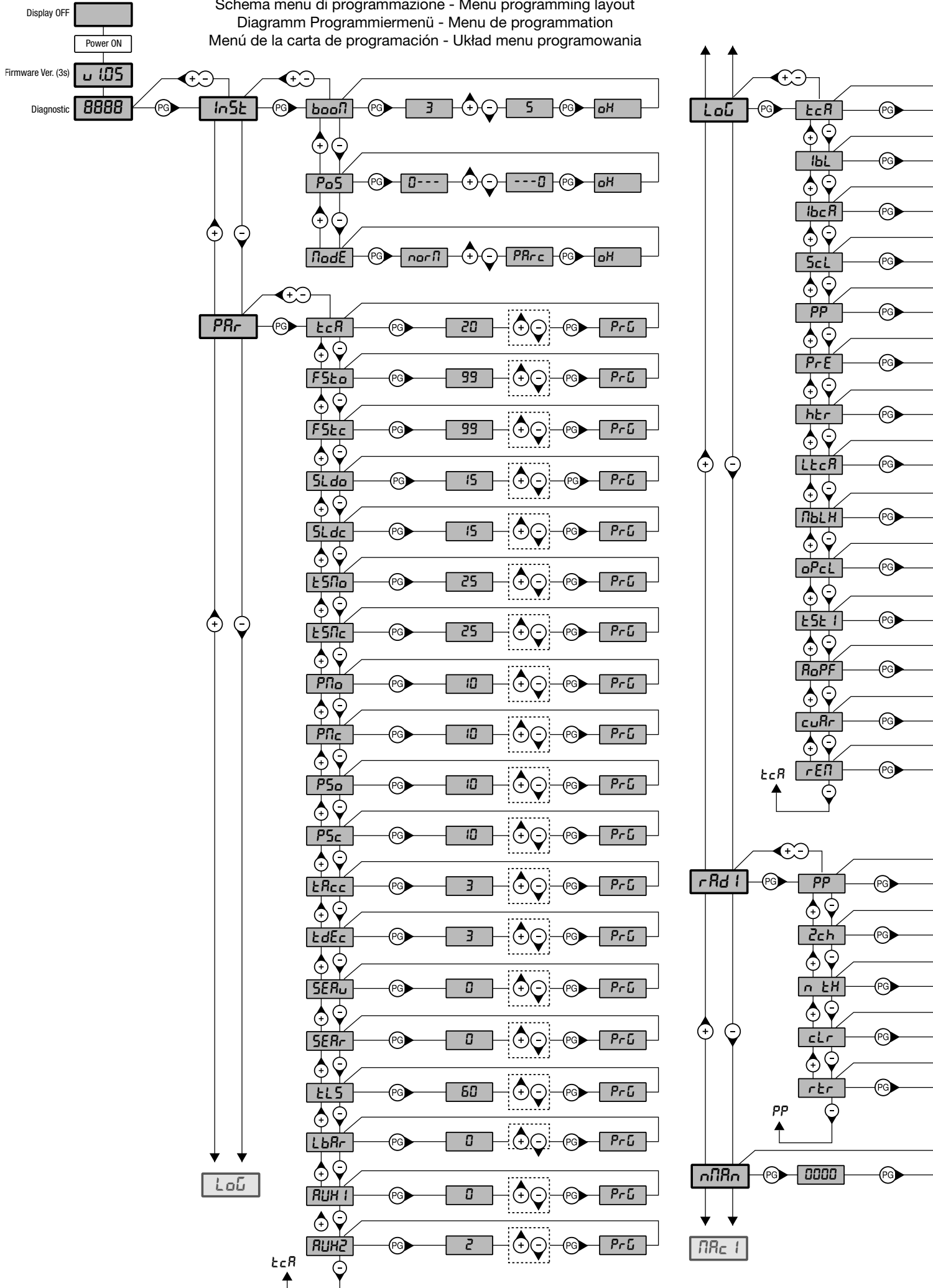


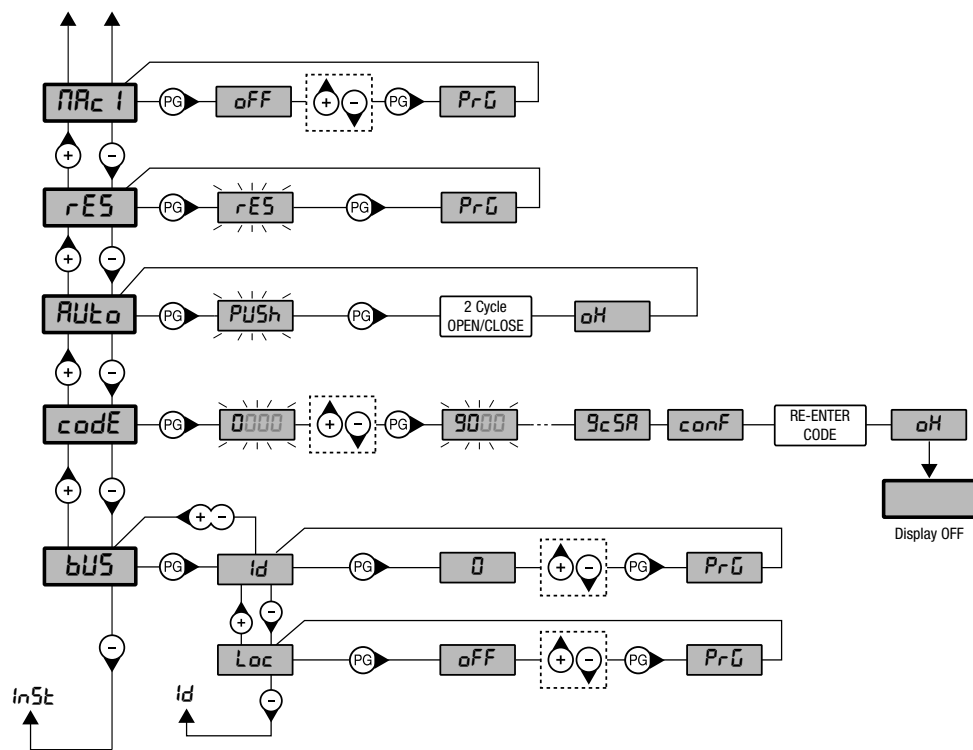
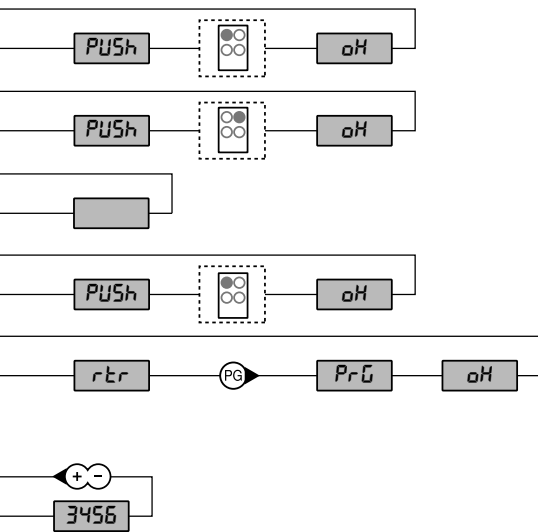
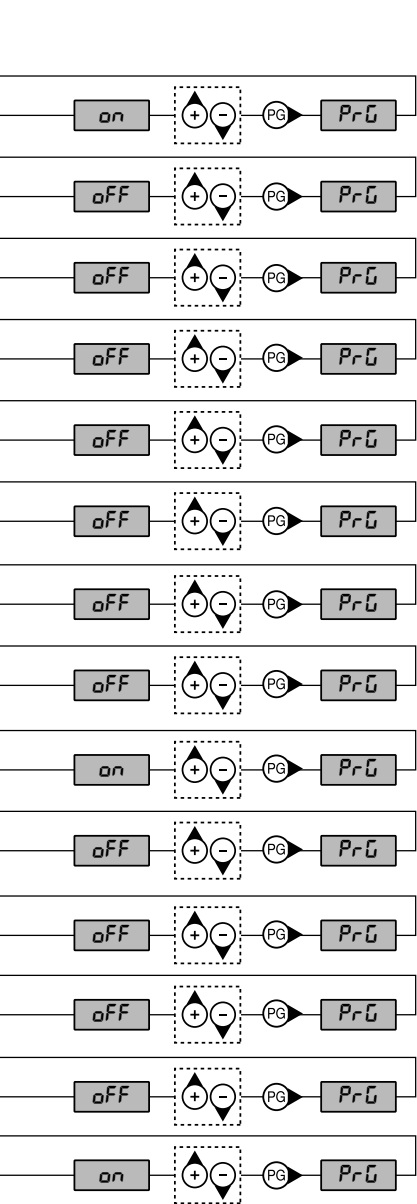
MASTER
Menu *bus*
Id=0

SLAVE
Menu *bus*
Id=1



Schema menu di programmazione - Menu programming layout
 Diagramm Programmiermenü - Menu de programmation
 Menü de la carta de programación - Układ menu programowania





Legenda

	Premere il tasto (-) / Press key (-) / Die Taste (-) drücken Appuyez sur la touche (-) / Presionar la tecla (-) / Wcisnąć przycisk (-)
	Premere il tasto (+) / Press key (+) / Die Taste (+) drücken Appuyez sur la touche (+) / Presionar la tecla (+) / Wcisnąć przycisk (+)
	Premere il tasto (PG) / Press key (PG) / Die Taste (PG) drücken Appuyez sur la touche (PG) / Presionar la tecla (PG) / Wcisnąć przycisk (PG)
	Premere simultaneamente (+) e (-) / Press simultaneously keys (+) and (-) Gleichzeitig (+) und (-) drücken / Presser simultanément (+) et (-) Presionar simultáneamente (+) y (-) / Nacisnąć jednocześnie (+) i (-)
	Selezionare il valore desiderato con i pulsanti (+) e (-) Increase/decrease the value with keys (+) and (-) Mit den Tasten (+) und (-) kann man eingerichtete Werte ändern Régler la valeur désirée avec les touches (+) et (-) Establecer con las teclas (+) y (-) el valor deseado Nastawia przyciskami (+) i (-) obroną wartości
	Selezionare il pulsante del trasmettitore da associare alla funzione Press the transmitter key, which is to be assigned to function Taste des Sendegeräts drücken, dem diese Funktion zugeteilt werden soll. Appuyer sur la touche du transmetteur qu'e l'on désire affecter à cette fonction. Presionar la tecla del transmisor que se desea asignar a esta función. Wcisnąć przycisk nadajnika, który zamierza się skojarzyć z tą funkcją.

SOMMARIO

INSTALLAZIONE RAPIDA.....	13	14.2.2) NOTE SULLA PROGRAMMAZIONE.....	16
1) DESCRIZIONE.....	14	14.3) PARAMETRI, LOGICHE E FUNZIONI SPECIALI.....	17
2) DIMENSIONI.....	14	14.3.1) INSTALLAZIONE (<i>Inst</i>).....	17
3) TRASMETTITORE ARC.....	14	14.3.2) PARAMETRI (<i>PRr</i>).....	17
4) INSTALLAZIONE E COLLEGAMENTO DELLA COPERTURA.....	14	14.3.3) LOGICHE (<i>LoG</i>).....	18
5) PREDISPOSIZIONE BARRIERA DESTRA-SINISTRA.....	14	14.3.4) RADIO (<i>rRd I</i>).....	19
6) MANOVRA MANUALE DI EMERGENZA.....	14	14.3.5) NUMERO MANOVRE (<i>nPRn</i>).....	19
7) POSA DELLA PIASTRA DI FONDAZIONE OPZIONALE VE.PS.....	15	14.3.6) CICLI MANUTENZIONE (<i>PRc I</i>).....	19
8) POSIZIONAMENTO DELLA MOLLA E ACCESSORI UTILIZZABILI.....	15	14.3.7) RESET (<i>rE5</i>).....	19
9) FISSAGGIO DELL'ASTA.....	15	14.3.8) AUTOSET (<i>Autα</i>).....	20
10) BILANCIAMENTO ASTA.....	15	14.3.9) PASSWORD DI ACCESSO (<i>codE</i>).....	20
11) PARAMETRI DI CONFIGURAZIONE DEL MOVIMENTO ASTA.....	15	14.3.10) SINCRONISMO (<i>bU5</i>).....	20
12) REGOLAZIONE FERMI MECCANICI.....	15	14.4) SINCRONIZZAZIONE DI DUE BARRIERE CONTRAPPOSTE.....	20
13) SCHEMA IMPIANTO ELETTRICO.....	15	14.5) APPRENDIMENTO REMOTO TRASMETTITORI.....	20
14) CENTRALE DI COMANDO CP.DIVA.....	16	14.6) FUSIBILI.....	20
14.1) COLLEGAMENTI ELETTRICI.....	16	14.7) BATTERIA DI EMERGENZA.....	21
14.2) PROGRAMMAZIONE.....	16	14.8) DIAGNOSTICA.....	21
14.2.1) PER ACCEDERE ALLA PROGRAMMAZIONE:.....	16	14.9) MESSAGGI DI ERRORE.....	21
		15) MANUTENZIONE.....	21

ITA

AVVERTENZE



INFORMAZIONI GENERALI

È vietato l'uso del prodotto per scopi o con modalità non previste nel presente manuale. Usi non corretti possono essere causa di danni al prodotto e mettere in pericolo persone e cose.

Si declina ogni responsabilità dall'inosservanza della buona tecnica nella costruzione dei cancelli, nonché dalle deformazioni che potrebbero verificarsi durante l'uso. Conservare questo manuale per futuri utilizzi.



INFORMAZIONI PER L'INSTALLATORE

Questo manuale è destinato esclusivamente a personale qualificato per l'installazione e la manutenzione di aperture automatiche.

L'installazione deve essere effettuata da personale qualificato (installatore professionale, secondo EN12635), nell'osservanza della Buona Tecnica e delle norme vigenti. Verificare che la struttura del cancello sia adatta ad essere automatizzata.

L'installatore deve fornire tutte le informazioni relative al funzionamento automatico, manuale e di emergenza dell'automazione, e consegnare all'utilizzatore dell'impianto le istruzioni d'uso.

AVVERTENZE GENERALI

I materiali dell'imballaggio non devono essere lasciati alla portata dei bambini in quanto fonte di potenziale pericolo.

Non disperdere nell'ambiente i materiali di imballo, ma separare le varie tipologie (es. cartone, polistirolo) e smaltirle secondo le normative locali. Non permettere ai bambini di giocare con i dispositivi di comando del prodotto. Tenere i telecomandi lontano dai bambini.

Questo prodotto non è destinato a essere utilizzato da persone (bambini inclusi) con capacità fisiche, sensoriali o mentali ridotte, o con mancanza di conoscenze adeguate, a meno che non siano sotto supervisione o abbiano ricevuto istruzioni d'uso da persone responsabili della loro sicurezza.

Applicare tutti i dispositivi di sicurezza (fotocelle, coste sensibili, ecc.) necessari a proteggere l'area da pericoli di impatto, schiacciamento, convogliamento, cesoiamento.

Tenere in considerazione le normative e le direttive in vigore, i criteri della Buona Tecnica, l'utilizzo, l'ambiente di installazione, la logica di funzionamento del sistema e le forze sviluppate dall'automazione.

L'installazione deve essere fatta utilizzando dispositivi di sicurezza e di comandi conformi alla EN12978 e EN12453.

Raccomandiamo di utilizzare accessori e parti di ricambio originali, utilizzando ricambi non originali il prodotto non sarà più coperto da garanzia. Tutte le parti meccaniche ed elettroniche che compongono l'automazione soddisfano i requisiti e le norme in vigore e presentano marcatura CE.

SICUREZZA ELETTRICA

Prevedere sulla rete di alimentazione un interruttore/sezionatore onnipolare con distanza d'apertura dei contatti uguale o superiore a 3 mm. Verificare che a monte dell'impianto elettrico vi sia un interruttore differenziale e una protezione di sovracorrente adeguati*.

Alcune tipologie di installazione richiedono il collegamento dell'anta ad un impianto di messa a terra rispondente alle vigenti norme di sicurezza. Durante gli interventi di installazione, manutenzione e riparazione, togliere l'alimentazione prima di accedere alle parti elettriche.

Scollegare anche eventuali batterie tampone se presenti.

L'installazione elettrica e la logica di funzionamento devono essere in accordo con le normative vigenti. I conduttori alimentati con tensioni diverse, devono essere fisicamente separati, oppure devono essere adeguatamente isolati con isolamento supplementare di almeno 1 mm. I conduttori devono essere vincolati da un fissaggio supplementare in prossimità dei morsetti. Ricontrollare tutti i collegamenti fatti prima di dare tensione. Gli ingressi N.C. non utilizzati devono essere ponticellati.

*Disgiuntore da 16A



SMALTIMENTO

Come indicato dal simbolo a lato, è vietato gettare questo prodotto nei rifiuti domestici in quanto alcune parti che lo compongono potrebbero risultare nocive per l'ambiente e la salute umana, se smaltite scorrettamente.

L'apparecchiatura, pertanto, dovrà essere consegnata in adeguati centri di raccolta differenziata, oppure riconsegnata al rivenditore al momento dell'acquisto di una nuova apparecchiatura equivalente.

Lo smaltimento abusivo del prodotto da parte dell'utente comporta l'applicazione delle sanzioni amministrative previste dalla normativa vigente.

Le descrizioni e le illustrazioni presenti in questo manuale non sono impegnative.

Lasciando inalterate le caratteristiche essenziali del prodotto il fabbricante si riserva il diritto di apportare qualsiasi modifica di carattere tecnico, costruttivo o commerciale senza impegnarsi ad aggiornare la presente pubblicazione.

INSTALLAZIONE RAPIDA

1. Premere il pulsante <PG>, il display si porta nel primo menu Installazione "INST"
2. Entrare nel menu INST



3. Verificare che il parametro BOOM sia corretto: 3 per DIVA.3.



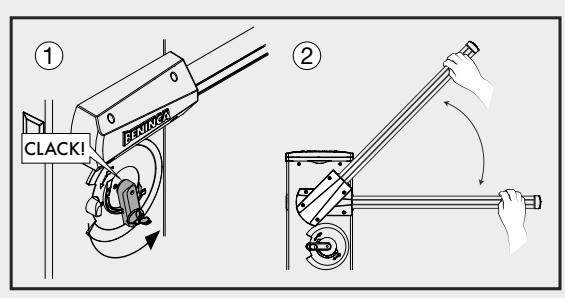
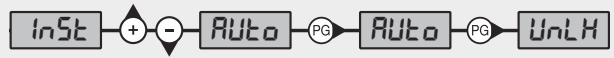
4. Impostare la posizione della barriera nel menu POS, di default è impostata come barriera RIGHT.

Se si desidera invertire il senso della barriera consultare il paragrafo "PRE-DISPOSIZIONE BARRIERA DESTRA/SINISTRA."

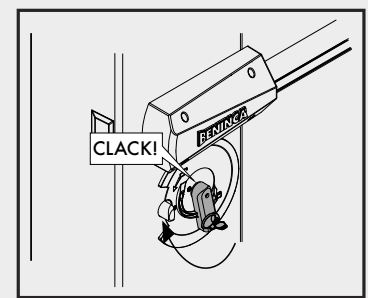
Una volta configurata la posizione della barriera da menu POS la centrale entra automaticamente nel menu AUTOSSET [6].



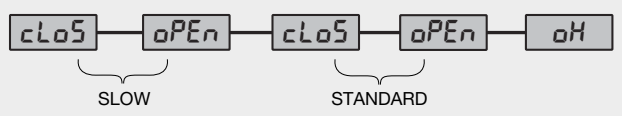
5. Entrare nel menu AUTO, confermare con PG.
6. Viene visualizzato il messaggio UNLK, sbloccare la barriera e muovere manualmente l'asta fino a portarla in posizione di apertura, sul display si visualizza WAIT.



7. Dopo alcuni secondi viene visualizzato il messaggio LOCK, ribloccare la barriera



8. La centrale porta lentamente l'asta in posizione di chiusura.
9. Vengono eseguite automaticamente due manovre complete di apertura e chiusura, a velocità ridotta e normale, al termine la procedura di autosest è terminata.



10. Selezionare nei menu PAR e LOG i parametri e le logiche di funzionamento richieste in base alla tipologia di installazione.

IMPORTANTE: Dopo ogni variazione dei parametri FSTS, FSTC, SLDO, SLDC, TSMO, TSMC, la barriera esegue una manovra di apertura e chiusura completa per acquisire i nuovi valori di corrente e coppia, sul display compare il messaggio "PRG".
Ripetere la procedura di autosest dopo ogni intervento di manutenzione.

1) DESCRIZIONE

Barriera stradale per passaggi fino a 3m dotata di centrale incorporata CP.DIVA e di sblocco rapido esterno per la movimentazione manuale. E' dotata di motore 24V Brushless che garantisce migliori prestazioni in termini di coppia e velocità di apertura e una vita maggiore del motore, rispetto alle barriere con motore tradizionale.

E' possibile la sincronizzazione di 2 motori per comandare due barriere contrapposte, in questo caso è necessario utilizzare la scheda di sincronizzazione SIS (opzionale), collegare tra di loro le due centrali come indicato in figura 16 e configurare le centrali come indicato nel paragrafo "Sincronizzazione di due barriere contrapposte".

E' inoltre possibile l'alimentazione di emergenza tramite il semplice collegamento di due batterie 12V 2,1Ah (art. DA.BT2), come indicato in Fig.14, oppure la barriera può funzionare in completa assenza di rete utilizzando l'accessorio KSUN (pannello fotovoltaico con batterie tampone).

Ogni utilizzo diverso da quello indicato nelle presenti istruzioni non è consentito ed invalida la garanzia del costruttore.

Vi ricordiamo che registrandovi sul sito www.beninca.com avrete accesso a tutta la documentazione tecnica aggiornata per tutti i prodotti e gli accessori ed alla guida per compilazione del fascicolo tecnico e dei documenti previsti dall'allegato V della Direttiva Macchine, obbligatorio ai sensi delle normative vigenti in materia.

IMPORTANTE: se la barriera viene utilizzata anche per passaggio pedonale è indispensabile verificare le forze di impatto misurate secondo quanto indicato dalla norma EN12445 (vedi limiti previsti da norma EN 12453).

Nel caso il passaggio sia esclusivamente veicolare è indispensabile prevedere l'apposita segnaletica di divieto pedonale.

2) DIMENSIONI

Nella figura 1 sono indicate i principali ingombri della barriera DIVA.3

Dimensioni di ingombro espresse in mm.

La lunghezza dell'asta può variare da un minimo di 1.6m ad un massimo di 3,0 m.

Poiché circa 25cm sono necessari al fissaggio dell'asta sulla barriera ne risulta un passaggio utile variabile da 1,35m a 2,75m come evidenziato in Fig.1

Sulla barriera sono previste delle predisposizioni per accessori opzionali (fotocellule, selettori, ecc), applicare le apposite mascherine di copertura fornite in dotazione (Rif. A).

DATI TECNICI	DIVA.3	Note
Alimentazione	115 o 230 Vac 50/60Hz	* Per le peculiari caratteristiche dei motori BRUSHLESS, i valori di coppia indicati non sono confrontabili con quelli dei motori standard
Alimentazione motore	24Vdc BRUSHLESS 3PH	
Assorbimento massimo da rete	1,5 A (230Vac) - 3A (115Vac)	** Viene indicata la velocità della fase non rallentata la velocità della fase rallentata e quindi la velocità totale della manovra dipende dalla configurazione dei parametri della centrale.
Assorbimento in stand-by	40 mA (230Vac) - 50 mA (115 Vac)	
Coppia	110 Nm*	*** I valori MCBF sono da considerare esclusivamente per una barriera correttamente installata e soggetta al piano di manutenzione indicato dal produttore.
Tempo di apertura	0,9s**	
Intermittenza di lavoro	Uso Continuo a 40°C	
Grado di protezione	IP 44 (centrale IP54)	
Temp. funzionamento	-20°C / +50°C	
Rumorosità	<70 dB	
Lubrificazione	OLIO	
Peso	55kg	
MCBF	5.000.000 di cicli***	

3) TRASMETTITORI ARC

IMPORTANTE, LEGGERE CON ATTENZIONE:

Il ricevitore radio presente in questo prodotto è compatibile esclusivamente con i trasmettitori ARC (Advanced Rolling Code) i quali, grazie alla codifica a 128 bit, garantiscono una superiore sicurezza anticopiatura.

4) INSTALLAZIONE E COLLEGAMENTO DELLA COPERTURA LED (FIG.2)

La copertura LED, per esigenze di trasporto, viene inserita all'interno della colonna della barriera.

Per installare la copertura procedere come segue:

- 1 Togliere la fascetta di blocco che assicura la portina frontale, quindi estrarre la copertura LED
- 2 Posizionare le due guide di fissaggio nelle apposite sedi, come evidenziato in Fig. 2 -A e fissare le 4 viti autofilettanti fornite in dotazione.
- 3 Collegare i fili NERO-ROSSO al morsetto BLINK (NERO +/ ROSSO -) come indicato in Fig.. 2-B, utilizzando la guaina passacavo prevista nella centrale. E' possibile cambiare il colore della luce LED collegando il filo BLU o VERDE al posto del ROSSO.
- 5 Chiudere la copertura (Fig.2-C), la serratura per la chiave personalizzata è protetta da un'apposita chiusura a scorrimento (Fig.2-D).

5) PREDISPOSIZIONE BARRIERA DESTRA-SINISTRA

La barriera DIVA.3 viene normalmente fornita nella versione destra (Fig. 3 rif A: DIVA.3 RIGHT).

Si definisce convenzionalmente destra una barriera che, vista frontalmente dal lato della portina di apertura, chiude il passaggio abbassando l'asta verso destra.

E' comunque possibile con poche semplici operazioni, modificare una barriera destra per ottenere una barriera sinistra (Fig. 3 rif B: DIVA.3 LEFT).

Nel caso si renda necessario invertire il senso di apertura, procedere come segue, in caso contrario passare al paragrafo successivo:

- scaricare completamente la molla, svitandola, e sganciarla dalla leva di ancoraggio "L" (Fig.4)
- sbloccare il motoriduttore (vedi "Manovra manuale") in modo da rendere libero il movimento della leva di aggancio L.
- a seconda della lunghezza dell'asta e degli accessori utilizzati, scegliere il punto di aggancio corretto, come indicato nel paragrafo Posizionamento della molla e accessori utilizzabili.
- agganciare la molla nella nuova posizione, in Fig. 4 sono evidenziate le differenze tra una barriera destra e una barriera sinistra.

ATTENZIONE: L'INVERSIONE DEL SENSO DI APERTURA COMPORTA LA MODIFICA DEL MENU POS, COME INDICATO NEL PARAGRAFO PROGRAMMAZIONE CENTRALE.

6) MANOVRA MANUALE DI EMERGENZA

In caso di assenza di alimentazione di rete o in caso di guasto, è possibile sbloccare l'asta e manovrarla manualmente (Fig.5)

- Inserire la chiave personalizzata nella leva di sblocco e ruotarla in senso orario.
- Ruotare la leva di sblocco in senso antiorario fino a sbloccare l'asta, in modo da renderla manovrabile manualmente.
- Per ripristinare il funzionamento automatico, ruotare la leva in senso orario fino al blocco della stessa, ripristinando la posizione iniziale.

7) POSA DELLA PIASTRA DI FONDAZIONE OPZIONALE VE.PS

Dopo aver predisposto il passaggio dei cavi (alimentazione di rete, accessori, ecc), posizionare la piastra di fondazione facendo riferimento alle quote indicate in Fig.6).

In dotazione con la piastra VE.PS sono fornite delle staffe a cementare (rif.A) da fissare alla piastra di fondazione mediante 4 dadi (B) e relative rondelle (C). Verificare che la piastra di fondazione sia perfettamente a livello (rif F), quindi fissare la barriera per mezzo dei dadi D e relative rondelle E.

Note: la particolare forma delle asole sul fondo della cassa della barriera consentono piccoli aggiustamenti della posizione.

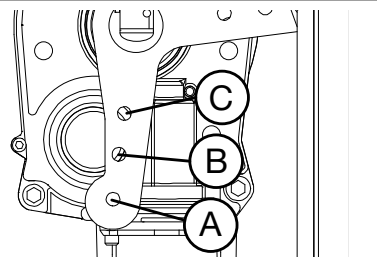
Si consiglia di lasciare circa 30mm di barra filettata fuori dalla piastra di fondazione, un valore eccessivo potrebbe andare ad interferire con il fissaggio della molla, un valore inferiore non consente un buon fissaggio delle viti.

8) POSIZIONAMENTO DELLA MOLLA

In base alla lunghezza dell'asta, prima di procedere al tensionamento della molla, è necessario scegliere il corretto punto di aggancio della molla stessa alla leva.

Il punto di aggancio corretto, ("A", "B" e "C"), deve essere scelto nella tabella 1 in base alla lunghezza dell'asta.

La presenza del bordo passivo o del diffusore luci non influenza il punto di aggancio.

TAB.1	DIVA.3			
Lunghezza asta	da 1,6m a 2,0m	da 2,0m a 2,5m	da 2,5m a 3,0m	
Punto di aggancio	C	B	A	

9) FISSAGGIO DELL'ASTA

Eventuali accessori per l'asta vanno installati prima di fissare l'asta, consultate le istruzioni specifiche.

Successivamente fissare l'asta alla piastra P utilizzando la staffa S e le 6 viti V1 con relative rondelle R, utilizzando anche la piastrina T (Fig.8).

Applicare le due guarnizioni adesive G1 e G2.

Applicare il carter di copertura in plastica C, utilizzando le 4 viti V2.

10) BILANCIAMENTO ASTA

Per un buon funzionamento della barriera è fondamentale che l'asta sia opportunamente equilibrata dalla forza contrapposta dalla molla di bilanciamento. Per verificare ciò agire come segue, facendo riferimento alla Fig.9:

- Controllare che la molla sia agganciata nel punto corretto alla leva (vedere tabella 1).
 - Sbloccare meccanicamente la barriera tramite la chiave di sblocco.
 - L'asta correttamente bilanciata deve restare ferma in qualsiasi punto venga posizionata:
 - se tende ad aprire diminuire la tensione della molla
 - se tende a chiudere aumentare la tensione della molla
- La tensione della molla può essere regolata, avvitando (rotazione antioraria) o svitando (rotazione oraria) manualmente la molla stessa. Una volta regolata la tensione della molla, bloccarla portando il dado "D" in battuta sul tappo T.

11) PARAMETRI DI CONFIGURAZIONE DEL MOVIMENTO ASTA

La centrale CP.DIVA consente il completo controllo del movimento dell'asta.

In fase di apertura (Fig.10):

- All'avvio della manovra di apertura l'asta si porta alla velocità di manovra standard, impostata dal parametro FSTO. Il tempo di accelerazione è regolato dal parametro TACC.
- La barriera si apre alla velocità standard fino ad incontrare il punto impostato dal parametro TSMO, quindi inizia la fase di decelerazione impostata dal parametro TDEC che porta l'asta ad effettuare la fase di rallentamento impostata dal parametro SLDO, al termine della fase SLDO la barriera si arresta in apertura.

In fase di chiusura (Fig.11):

- All'avvio della manovra di chiusura l'asta si porta alla velocità di manovra standard, impostata dal parametro FSTC. Il tempo di accelerazione è regolato dal parametro TACC.
- La barriera si chiude alla velocità standard fino ad incontrare il punto impostato dal parametro TSMC, quindi inizia la fase di decelerazione impostata dal parametro TDEC che porta l'asta ad effettuare la fase di rallentamento impostata dal parametro SLDC, al termine della fase SLDC la barriera si arresta in chiusura.

Nota: per esigenze di rappresentazione grafica, le fasi TACC e TDEC occupano una parte importante della manovra, nella realtà, specie con valori bassi, le fasi TACC e TDEC non sono percepibili.

12) REGOLAZIONE FERMI MECCANICI

Il movimento inerziale dell'asta successivo all'arresto del motore viene bloccato utilizzando i fermi meccanici regolabili. Facendo riferimento alla Fig.12:

- Sbloccare la barriera in modo da poter manovrare manualmente l'asta
- Allentare il dado G di blocco
- Avvitare/svitare il fermo meccanico fino ad ottenere la posizione di intervento desiderata
- Fissare il dado di blocco

13) SCHEMA IMPIANTO ELETTRICO

La Fig. 13 riporta un esempio di installazione della barriera con alcuni dei principali accessori.

LEGENDA

1. Centrale elettronica di comando CP.DIVA
2. Fotocellula ricevitore FTC.S
3. Fotocellula trasmettitore FTC.S
4. Batterie di emergenza installabili all'interno della scatola centrale di comando DA.BT2
5. LUCI LED su copertura
6. LUCI LED su asta DIVA3.AL

Per l'installazione ed il collegamento dei vari accessori consultare le istruzioni specifiche.

14) CENTRALE DI COMANDO CP.DIVA

14.1) COLLEGAMENTI ELETTRICI

Nella seguente tabella sono descritti i collegamenti elettrici rappresentati in Fig. 14:

Morsetti	Funzione	Descrizione
115/230Vac	Selezione Alimentazione	Morsetto per la selezione dell'alimentazione di rete. Ponticellare nel caso di alimentazione 115Vac Non ponticellare nel caso di alimentazione 230Vac
L/N/GND	Alimentazione di rete	Ingresso alimentazione di rete, prima di alimentare verificare morsettiera M2
BATT +/-	Batterie di emergenza	Ingresso per batterie di emergenza 24V. Utilizzare due batterie DA.BT2.
AUX 1	Uscita ausiliaria AUX 1	Uscita con contatto N.O. (contatto pulito libero da tensione) configurabile dalla logica di funzionamento AUX1
24V	24 Vdc	Uscita alimentazione accessori 24Vdc 500 mA max.
U-V-W	Motore 24V	Collegamento al motore 24V Brushless
J2	Encoder Motore	Connettore rapido collegamento Encoder Motore.
S.I.S.	Sincronismo	Connettore rapido per scheda SIS di sincronizzazione barriere contrapposte.
BAR	Non Utilizzato	Non Utilizzato
BLINK	LUCI LED	Uscita 24Vdc per collegamento alla luce Led della copertura LED (Nero+/Rosso-). Configurabile tramite la logica MBLK
AUX 2	Uscita ausiliaria AUX 2	Uscita con contatto N.O. (24Vdc 800mA max) configurabile dalla logica di funzionamento AUX2
COM	Comune Ingressi	Comune per finecorsa e tutti gli ingressi di comando.
SWO	Non Utilizzato	Non Utilizzato
SWC	Non Utilizzato	Non Utilizzato
STOP	STOP	Ingresso pulsante STOP (contatto N.C.).
PHOT	Fotocellula	Ingresso fotocellula attiva in apertura e chiusura (contatto N.C.).
OPEN	Apri	Ingresso pulsante apre (contatto N.O.), è possibile collegare un temporizzatore per aperture a fasce orarie.
CLOSE	Chiude	Ingresso pulsante chiude (contatto N.O.) .
P.P	Passo-Passo	Ingresso pulsante passo-passo (contatto N.O.) .
ANT-SHIELD	Antenna	Collegamento antenna scheda radiorecettore integrato (ANT-segnale/SHIELD-schermo). Nel caso di utilizzo di antenna ricevente esterna rimuovere il cavo precablato nella morsettiera ANT.
M8	Encoder Posizione	Collegamento Encoder Posizione.
EXP	Connettore Espansione	Connettore rapido per il collegamento dei seguenti accessori: DIVA.LED, scheda di controllo delle LUCI LED della copertura e dell'asta. X.BE, scheda di connessione alla rete KNX PRO.UP: scheda di connessione

14.2) PROGRAMMAZIONE

La programmazione delle varie funzionalità della centrale viene effettuata utilizzando il display LCD presente a bordo della centrale ed impostando i valori desiderati nei menu di programmazione descritti di seguito.

Il menu parametri consente di impostare un valore numerico ad una funzione, in modo analogo ad un trimmer di regolazione.

Il menu logiche consente di attivare o disattivare una funzione, in modo analogo al settaggio di un dip-switch.

14.2.1) PER ACCEDERE ALLA PROGRAMMAZIONE:

- 1 - Premere il pulsante <PG>, il display si porta nel primo menu Installazione "INST".
- 2 - Scegliere con il pulsante <+> o <-> il menu che si intende selezionare (Vedi menu pagina 10/11).
- 3 - Premere il pulsante <PG>, il display mostra la prima funzione disponibile nel menu.
- 4 - Scegliere con il pulsante <+> o <-> la funzione che si intende modificare.
- 5 - Premere il pulsante <PG>, il display mostra il valore attualmente impostato per la funzione selezionata.
- 6 - Selezionare con il pulsante <+> o <-> il valore che si intende assegnare alla funzione.
- 7 - Premere il pulsante <PG>, il display mostra il segnale "PRG" che indica l'avvenuta programmazione.

14.2.2) NOTE SULLA PROGRAMMAZIONE

La pressione simultanea di <+> e <-> effettuata all'interno di un menu funzione consente di tornare al menu superiore senza apportare modifiche.

Mantenere la pressione sul tasto <+> o sul tasto <-> per accelerare l'incremento/decremento dei valori.

Dopo un'attesa di 120s la centrale esce dalla modalità programmazione e spegne il display.

La pressione del pulsante <-> a display spento equivale ad un comando passo-passo.

All'accensione della scheda viene visualizzata per circa 5s la versione software. Le logiche ed i parametri preconfigurati di fabbrica tengono conto di una installazione tipica.

14.3) PARAMETRI, LOGICHE E FUNZIONI SPECIALI

Nelle tabelle di seguito vengono descritte le singole funzioni disponibili nella centrale.

14.3.1) INSTALLAZIONE (<i>Inst</i>)			
MENU	FUNZIONE	MIN-MAX-(Default)	MEMO
<i>boof</i>	Selezionare la lunghezza dell'asta installata sulla barriera. Valore espresso in metri impostabile da 3m (DIVA.3) o da 5m (DIVA.5) In base alla lunghezza dell'asta selezionata verranno impostati i valori ottimali dei parametri: FST0/FTSC/SLDO/SLDC/TSMO/TSMC//TACC/TDEC.	3 -5 (3)	
<i>Pos</i>	Impostare il senso di apertura della barriera (vedi Fig.3) Il simbolo $\bar{0}---$ indica la barriera DESTRA (DX/RIGHT) DEFAULT Il simbolo $---\bar{0}$ indica la barriera SINISTRA (SX/LEFT) Verificare sempre il verso di apertura della barriera e nel caso modificare il senso di apertura. Ogni modifica apportata in questo menu comporta automaticamente l'avvio di una procedura AUTOSSET.	$\bar{0}---$ = RIGHT $---\bar{0}$ = LEFT (RIGHT)	
<i>ModE</i>	Selezionare la modalità di utilizzo della barriera. <i>norm</i> : Modalità di funzionamento standard, per barriere utilizzate in ambito residenziale/industriale con normale flusso veicolare. <i>Parc</i> : Modalità di funzionamento parcheggio, per barriere utilizzate in sistemi di parcheggio. In questa modalità, per favorire il transito di un elevato numero di veicoli la centrale imposta automaticamente una specifica configurazione che prevede: 1) Chiusura rapida attiva (SCL:ON) con tempo ridotto da 3 a 0 secondi. 2) Chiusura automatica attiva (TCA:ON) che con la chiusura rapida attiva comporta, in fase di apertura, la chiusura immediata della barriera appena l'ingresso PHOT viene liberato. 3) Durante la fase di chiusura l'intervento dell'ingresso PHOT arresta la barriera, appena l'ingresso PHOT torna libero la barriera riprende la manovra di chiusura.	Norm - Parc (Norm)	

14.3.2) PARAMETRI (<i>Par</i>)			
MENU	FUNZIONE	MIN-MAX-(Default)	MEMO
<i>tCA</i>	Tempo di chiusura automatica. Attivo solo con logica "TCA"=ON. Al termine del tempo impostato la centrale comanda una manovra di chiusura.	1-240-(20s)	
<i>FST0</i>	Regola la velocità di apertura della barriera (velocità standard, prima della fase di rallentamento).	30-99-(99)	
<i>FSTc</i>	Regola la velocità di-chiusura della barriera (velocità standard, prima della fase di rallentamento).	30-99-(99)	
<i>SLdo</i>	Regola la velocità della barriera durante la fase di rallentamento in apertura* (Fig.10).	10-30-(15)	
<i>SLdc</i>	Regola la velocità della barriera durante la fase di rallentamento in chiusura* (Fig.11).	10-30-(15)	
<i>tSN0</i>	Imposta il punto di inizio della fase di rallentamento in apertura (Fig.10). Il valore è espresso in percentuale sull'intera corsa.	20-99-(25)	
<i>tSNc</i>	Imposta il punto di inizio della fase di rallentamento in chiusura (Fig.11). Il valore è espresso in percentuale sull'intera corsa.	20-99-(25)	
<i>PNo</i>	Regola la coppia motore applicata alla barriera durante la fase di apertura. (Fig.10 - fase FSTO).*	1-99-(10)	
<i>PNc</i>	Regola la coppia motore applicata alla barriera durante la fase di chiusura. (Fig.11 - fase FSTC)*	1-99-(10)	
<i>PS0</i>	Regola la coppia motore applicata alla barriera durante la fase di rallentamento in apertura* (Fig.10 - fase SLDO).	1-99-(10)	
<i>PSc</i>	Regola la coppia motore applicata alla barriera durante la fase di rallentamento in chiusura* (Fig.11- fase SLDC).	1-99-(10)	
<i>tAcc</i>	Regola il tempo che la barriera impiega a passare dallo stato di stop (in apertura o chiusura) alla velocità impostata dai parametri FSTC/FSTO. Valore espresso in decimi di secondo	3-50 (3)	
<i>tDEc</i>	Regola il tempo che la barriera impiega a passare dalla velocità impostata dai parametri FSTC/FSTO (in apertura o chiusura) alla velocità della fase di rallentamento SLDO/SLDC. Valore espresso in decimi di secondo	3-30 (3)	
<i>SEAU</i>	Regola la soglia di intervento del dispositivo antischiacciamento (Encoder) durante la fase a velocità normale*. 0:Off -1: minima sensibilità - 99: massima sensibilità	0-99-(0%)	
<i>SEAr</i>	Regola la soglia di intervento del dispositivo antischiacciamento (Encoder) durante la fase di rallentamento*. 0:Off -1: minima sensibilità - 99: massima sensibilità	0-99-(0%)	
<i>tLS</i>	Tempo di attivazione del contatto luce di cortesia. Valore espresso in secondi. Ad ogni manovra il contatto viene chiuso per il tempo impostato. Vedi descrizione parametro AUX1.	1-240 (60)	

LbAr	Seleziona la modalità di lampeggio delle luci barriera (uscita 24Vdc AUX2 o contatto N.O. dell'uscita AUX 1 configurato con logica 2) .				0-3-(0)	
		BARRIERA CHIUSA	BARRIERA IN APERTURA	BARRIERA APERTA		BARRIERA IN CHIUSURA
	0	1sec. ON / 1sec. OFF	0,5sec. ON / 0,5sec. OFF	1 sec. ON / 1 sec. OFF		0,5 sec. ON / 0,5 sec. OFF
	1	OFF	ON	ON		ON
	2	ON	0,5sec. ON / 0,5sec. OFF	1 sec. ON / 1 sec. OFF		0,5 sec. ON / 0,5 sec. OFF
3	ON	0,5sec. ON / 0,5sec. OFF	ON	0,5 sec. ON / 0,5 sec. OFF		
AUX 1	<p>Seleziona la modalità di funzionamento dell'uscita ausiliaria 1 (contatto pulito N.O.)</p> <p>0: Spia barriera aperta, contatto chiuso a barriera aperta, aperto a barriera chiuso, intermittente durante la manovra (fig. 15, rif.SCA)</p> <p>1: Secondo canale radio della ricevente incorporata</p> <p>2: Luce Barriera, per il controllo delle luci LED installate sull'ASTA (art DIVA3.AL), vedi anche parametro LBAR.</p> <p>3: Luce di cortesia, la durata della chiusura del contatto è regolabile dal parametro TLS (fig.15 rif SERVICE LIGHT)</p> <p>4: Alimentazione fotocellule verificate, vedi schema di collegamento Fig.15 (rif. PHOTOTEST)</p> <p>5: Contatto chiuso con barriera aperta</p> <p>6: Contatto chiuso con barriera chiusa</p> <p>7: Spia manutenzione. Il contatto si chiude quando viene raggiunto il numero di manovre impostato nel menu Cicli Manutenzione (maci).</p>				0-7-(0)	
AUX2	<p>Seleziona la modalità di funzionamento dell'uscita ausiliaria AUX 2 (24Vdc 800mA max.)</p> <p>0: Spia barriera aperta, contatto chiuso a barriera aperta, aperto a barriera chiuso, intermittente durante la manovra (fig. 15, rif.SCA)</p> <p>1: Secondo canale radio della ricevente incorporata</p> <p>2: Luce Barriera, per il controllo delle luci LED installate sull'ASTA (DIVA3.AL), vedi anche parametro LBAR.</p> <p>3: Luce di cortesia, la durata della chiusura del contatto è regolabile dal parametro TLS (fig.15rif SERVICE LIGHT)</p> <p>4: Alimentazione fotocellule verificate, vedi schema di collegamento Fig.15 (rif. PHOTOTEST)</p> <p>5: Contatto chiuso con barriera aperta</p> <p>6: Contatto chiuso con barriera chiusa</p> <p>7: Spia manutenzione. Il contatto si chiude quando viene raggiunto il numero di manovre impostato nel menu Cicli Manutenzione (maci).</p>				0-7-(2)	
* ATTENZIONE: UN'ERRATA IMPOSTAZIONE DI QUESTI PARAMETRI PUÒ RISULTARE PERICOLOSA. RISPETTARE LE NORMATIVE VIGENTI!						

14.3.3) LOGICHE (L o U)			
MENU	FUNZIONE	ON-OFF-(DEFAULT)	MEMO
t c A	Abilita o disabilita la chiusura automatica On: chiusura automatica abilitata Off: chiusura automatica disabilitata	(ON)	
l b L	Abilita o disabilita la funzione condominiale. On: funzione condominiale abilitata. L'impulso P.P. o del trasmettitore non ha effetto durante la fase di apertura. Off: funzione condominiale disabilitata.	(OFF)	
l b c A	Abilita o disabilita la funzione condominiale durante il conteggio TCA. On: funzione condominiale abilitata. L'impulso P.P. o del trasmettitore non ha effetto durante il conteggio del TCA. Off: funzione condominiale -disabilitata.	(OFF)	
S c L	Abilita o disabilita la chiusura rapida On: chiusura rapida abilitata. Con barriera aperto o in fase di apertura l'intervento della fotocellula provoca la chiusura automatica dopo 1 s dopo la completa apertura. Attiva solo con TCA:ON Off: chiusura rapida disabilitata.	(OFF)	
P P	Seleziona la modalità di funzionamento del "Pulsante P.P." e del trasmettitore. On: Funzionamento: APRE > CHIUDE > APRE > Off: Funzionamento: APRE > STOP > CHIUDE > STOP >	(OFF)	
P r E	Abilita o disabilita il pre-lampeggio. On: Pre-lampeggio abilitato. Il lampeggiante si attiva 3s prima della partenza del motore. Off: Pre-lampeggio disabilitato.	(OFF)	
h t r	Abilita o disabilita la funzione Uomo presente. On: Funzionamento Uomo Presente. La pressione dei pulsanti APRE/CHIUDE deve essere mantenuta durante tutta la manovra. L'apertura dell'ingresso STOP arresta il motore. Tutti gli ingressi di sicurezza sono disattivati. Off: Funzionamento automatico.	(OFF)	
L t c A	Selezione la modalità di funzionamento del lampeggiante durante il tempo TCA On: Lampeggiante acceso durante TCA Off: Lampeggiante spento durante TCA	(OFF)	

nbLH	Imposta la modalità di funzionamento dell'uscita lampeggiante BLINK On: L'uscita fornisce tensione in modo intermittente durante la fase di manovra (2 lampeggi al secondo), da utilizzare con le luci LED della copertura. Off: L'uscita fornisce tensione in modo continuo durante la fase di manovra (da utilizzare con un lampeggiante esterno)	(ON)	
oPcL	Imposta la modalità di funzionamento del contatto P.P. On: Con il contatto P.P. chiuso la barriera apre e rimane aperta, non appena il contatto P.P. riapre, la barriera richiude immediatamente. Off: Normale funzionamento del contatto P.P.	(OFF)	
tSt 1	Abilita o disabilita la verifica delle fotocellule sull'ingresso PHOTO, attivo sia in chiusura, sia in apertura. On: Verifica abilitata. Se la verifica ha esito negativo non viene comandata nessuna manovra. Vedi Fig.15 - "PHOTO TEST". Off: Verifica delle fotocellule ad ogni manovra disabilitata.	(OFF)	
RoPF	Attiva o disattiva la funzione di "Apertura forzata in assenza di rete" (attivabile solo con batterie di emergenza collegate e funzionanti). On: Funzione attiva. In caso di mancanza di alimentazione di rete, la barriera continua funzionare finché il valore di tensione delle batterie scende a 23V. Raggiunto questo valore la centrale forza una manovra di apertura e rimane aperta fino al ripristino della tensione di rete. Off: Funzione non attiva.	(OFF)	
cuRr	Abilita o disabilita la ricezione dei trasmettitori duplicati della serie "AK". On: Ricezione trasmettitori AK abilitata. Off: Ricezione trasmettitori AK disabilitata.	(OFF)	
rEn	Abilita o disabilita l'apprendimento remoto dei radiotrasmettitori, come indicato nel paragrafo "Apprendimento remoto trasmettitori". On: Apprendimento remoto abilitato. Off: Apprendimento remoto non abilitato.	(ON)	

14.3.4) RADIO (*rRd 1*)

MENU	FUNZIONE
pp	Selezionando questa funzione la ricevente si pone in attesa (<i>PU5h</i>) di un codice trasmettitore da assegnare alla funzione passo-passo. Premere il tasto del trasmettitore che si intende assegnare a questa funzione. Se il codice è valido, viene memorizzato e viene visualizzato il messaggio <i>oH</i> . Se il codice non è valido, viene visualizzato il messaggio <i>Err</i> .
2ch	Selezionando questa funzione la ricevente si pone in attesa (<i>PU5h</i>) di un codice trasmettitore da assegnare al secondo canale radio. Premere il tasto del trasmettitore che si intende assegnare a questa funzione. Se il codice è valido, viene memorizzato e viene visualizzato il messaggio <i>oH</i> . Se il codice non è valido, viene visualizzato il messaggio <i>Err</i> .
nEH	Selezionando questa funzione il display LCD visualizza il numero di trasmettitori attualmente memorizzati nella ricevente.
cLr	Selezionando questa funzione la ricevente si pone in attesa (<i>PU5h</i>) di un codice trasmettitore da cancellare dalla memoria. Se il codice è valido, viene cancellato e viene visualizzato il messaggio <i>oH</i> . Se il codice non è valido o non è presente in memoria, viene visualizzato il messaggio <i>Err</i> .
rEr	Cancella completamente la memoria della ricevente. Viene richiesta conferma dell'operazione. Selezionando questa funzione la ricevente si pone in attesa (<i>PU5h</i>) di una nuova pressione di PGM a conferma dell'operazione. A fine cancellazione viene visualizzato il messaggio OK.

14.3.5) NUMERO MANOVRE (*nRn*)

Visualizza il numero di cicli completi (apre+chiude) effettuate dall'automazione. La prima pressione del pulsante <PG>, visualizza le prime 4 cifre, la seconda pressione le ultime 4. Es. <PG> *00 12 >>>* <PG> *3456*: effettuati 123.456 cicli.

14.3.6) CICLI MANUTENZIONE (*nRc 1*)

Questa funzione consente di attivare la segnalazione di richiesta manutenzione dopo un numero di manovre stabilito dall'installatore. Per attivare e selezionare il numero di manovre, procedere come segue:

Premere il pulsante <PG>, il display visualizza OFF, che indica che la funzione è disabilitata (valore di default).

Con i pulsanti <+> e <-> selezionare uno dei valori numerici proposti (da OFF a 100). I valori vanno intesi come centinaia di cicli di manovre (ad es.: il valore 50 sta ad indicare 5000 manovre). Premere il pulsante OK per attivare la funzione. Il display visualizza il messaggio PROG. La richiesta di manutenzione viene segnalata all'utente mantenendo il lampeggiante acceso per altri 10s dopo la conclusione della manovra di apertura o chiusura.

14.3.7) RESET (*rE5*)

RESET della centrale. ATTENZIONE!: Riporta la centrale ai valori di default.

La prima pressione del pulsante <PG> provoca il lampeggio della scritta RES, una ulteriore pressione del pulsante <PG> effettua il reset della centrale.

Nota: Non vengono cancellati i trasmettitori dalla ricevente né la password di accesso.

Vengono riportati ai valori di default tutte le logiche e tutti i parametri, è pertanto necessario ripetere la procedura di autosest.

14.3.8) AUTOSSET (RUt_o)

Questa funzione permette di impostare i valori ottimali di funzionamento dell'automazione, e al termine della procedura, setta dei valori ottimali di COPPIA (PMO/PMC e PSO/PSC). Per effettuare l'autoset, procedere come segue:

a) Accertarsi che nell'area di manovra non siano presenti ostacoli di nessuna natura, se necessario, transennare l'area in modo da impedire l'accesso a persone, animali, auto, ecc.

Durante la fase di autoset, la funzione di antischiacciamento non è attiva.

b) Selezionare la funzione AUTO e premere PG.

c) Viene visualizzato il messaggio UNLK, sbloccare la barriera e muovere manualmente l'asta fino a portarla in posizione di apertura, sul display si visualizza WAIT

d) Dopo alcuni secondi viene visualizzato il messaggio LOCK, ribloccare la barriera.

e) La centrale porta lentamente l'asta in posizione di chiusura

f) Vengono eseguite automaticamente due manovre complete di apertura e chiusura, a velocità ridotta e normale, al termine la procedura di autoset è terminata.

Nel caso l'operazione non abbia esito positivo viene visualizzato il messaggio ERR. Ripetere l'operazione dopo aver ricontrollato i cablaggi e l'eventuale presenza di ostacoli.

IMPORTANTE: Dopo ogni variazione dei parametri FSTS, FSTC, SLDO, SLDC, TSMO, TSMC, la barriera esegue una manovra di apertura e chiusura completa per acquisire i nuovi valori di corrente e coppia, sul display compare il messaggio "PRG".

Ripetere la procedura di autoset dopo ogni intervento di manutenzione.

14.3.9) PASSWORD DI ACCESSO (codE)

Consente di inserire un codice di protezione di accesso alla programmazione della centrale.

E' possibile inserire un codice alfanumerico di quattro caratteri utilizzando i numeri da 0 a 9 e le lettere A-B-C-D-E-F.

Il valore di default è 0000 (quattro zeri) e indica l'assenza di codice di protezione.

In qualsiasi momento è possibile annullare l'operazione di inserimento del codice, premendo contemporaneamente i tasti + e -. Una volta inserita la password è possibile operare sulla centrale, entrando ed uscendo dalla programmazione per un tempo di circa 10 minuti, in modo da consentire le operazioni di regolazione e test delle funzioni.

Sostituendo il codice 0000 con qualsiasi altro codice si abilita la protezione della centrale, impedendo l'accesso a tutti i menu. Se si desidera inserire un codice di protezione, procedere come segue:

- selezionare il menu Code e premere OK.

- viene visualizzato il codice 0000, anche nel caso sia già stato inserito in precedenza un codice di protezione.

- con i tasti + e - si può variare il valore del carattere lampeggiante.

- con il tasto OK si conferma il carattere lampeggiante e si passa al successivo.

- dopo aver inserito i 4 caratteri compare un messaggio di conferma "CONF".

- dopo alcuni secondi viene ri-visualizzato il codice 0000

- è necessario riconfermare il codice di protezione precedentemente inserito, in modo da evitare inserimenti involontari.

Se il codice corrisponde al precedente, viene visualizzato un messaggio di conferma "OK"

La centrale esce automaticamente dalla fase di programmazione, e per accedere nuovamente ai menu sarà necessario inserire il codice di protezione memorizzato.

IMPORTANTE: ANNOTARE il codice di protezione e CONSERVARLO IN LUOGO SICURO per future manutenzioni. Per rimuovere un codice da una centrale protetta è necessario entrare in programmazione con la password e riportare il codice al valore di default 0000.

IN CASO DI SMARRIMENTO DEL CODICE È NECESSARIO RIVOLGERSI ALL'ASSISTENZA TECNICA AUTORIZZATA, PER IL RESET TOTALE DELLA CENTRALE.

14.3.10) SINCRONISMO (bU5)

MENU	FUNZIONE
Id	Imposta il numero id di sincronismo. E' possibile impostare un valore numerico da 0 a 16. Se impostata con il valore 0 la centrale viene configurata come MASTER, tutti gli altri valori la configurano come SLAVE.
Loc	Consente ad una centrale configurata come SLAVE di accettare comandi locali.

14.4) SINCRONIZZAZIONE DI DUE BARRIERE CONTRAPPOSTE

E' possibile gestire un sistema formato da due barriere utilizzando su ogni scheda CP.DIVA l'apposita scheda opzionale di sincronismo SIS, da innestare nell'apposito connettore come indicato in Fig.16.

Ogni scheda deve essere interconnessa utilizzando 3 fili da 0,5mmq, come indicato in Fig.16.

Una delle due schede deve essere impostata come MASTER (ID=0), l'altra come SLAVE (ID>0).

Tutti i comandi (sia da radiotrasmettitori, sia da ingressi di comando e sicurezze) ricevuti dalla barriera MASTER verranno quindi trasmessi alla barriera SLAVE, che replicherà istantaneamente il comportamento della barriera MASTER.

La logica LOC può essere settata in due modi:

ON: la barriera SLAVE può accettare un comando locale e di conseguenza può effettuare una manovra di apertura e/o chiusura senza che ci sia un effetto sulla barriera MASTER.

OFF: la barriera SLAVE non accetta comandi locali, replicherà quindi sempre e comunque lo stato della barriera MASTER.

Una barriera SLAVE con LOC impostato in ON può ad esempio essere utile nel caso sia occasionalmente necessaria l'apertura parziale di un passaggio che normalmente viene gestita da due barriere sincronizzate, dato che un pulsante Passo-Passo (o OPEN/CLOSE) collegato alla barriera SLAVE avrà effetto solo su quest'ultima, mentre tutti i comandi alla MASTER saranno replicati dalla SLAVE.

I collegamenti dei dispositivi di sicurezza (fotocellule, bordi sensibili, ecc) possono essere collegati indifferentemente sulla scheda MASTER o SLAVE.

14.5) APPRENDIMENTO REMOTO TRASMETTITORI

Se si dispone di un trasmettitore già memorizzato nella ricevente è possibile effettuare l'apprendimento radio remoto (senza necessità di accedere alla centrale).

IMPORTANTE: La procedura deve essere eseguita con asta in posizione di apertura. La logica REM deve essere ON.

Procedere come segue:

1 Premere il tasto nascosto del trasmettitore già memorizzato.

2 Premere, entro 5s, il tasto del trasmettitore già memorizzato corrispondente al canale da associare al nuovo trasmettitore. Il lampeggiante si accende.

3 Premere entro 10s il tasto nascosto del nuovo trasmettitore.

4 Premere, entro 5s, il tasto del nuovo trasmettitore da associare al canale scelto al punto 2. Il lampeggiante si spegne.

5 La ricevente memorizza il nuovo trasmettitore ed esce immediatamente dalla programmazione.

14.6) FUSIBILI

F3 CP.DIVA : T1A - Fusibile di protezione alimentazione accessori.

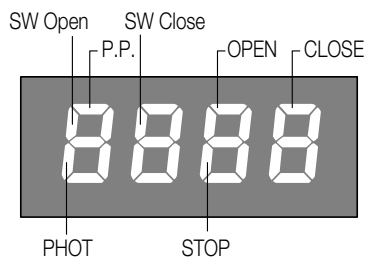
14.7) BATTERIA DI EMERGENZA

La centrale CP.DIVA dispone di una apposita uscita (BATT) predisposta al collegamento di due batterie 12V 2,1Ah DA.BT2 (opzionali) che consentono il funzionamento dell'automazione anche nel caso di temporanea assenza dell'alimentazione di rete.

Durante il normale funzionamento di rete la centrale provvede alla ricarica delle batterie (Fig.14).

La corrente di carica massima è di 1A, la corrente di carica media è di 300mA.

14.8) DIAGNOSTICA



LED 1 : Presenza alimentazione di rete

LED 2 : Centrale di comando CP.DIVA alimentata correttamente

Ad ogni ingresso è associato un segmento del display che in caso di attivazione si accende, secondo il seguente schema.

Gli ingressi N.C. sono rappresentati dai segmenti verticali.

Gli ingressi N.O. sono rappresentati dai segmenti orizzontali.

La modalità di lampeggio dei segmenti SW Open (a barriera aperta) e SW Close (a barriera chiusa) indica la tipologia di finecorsa utilizzato.

1 lampeggio con pausa: Versione con Encoder assoluto (standard)

14.9) MESSAGGI DI ERRORE

Di seguito sono elencati alcuni messaggi che vengono visualizzati dal display in caso di anomalie di funzionamento:

<i>Err</i>	Errore generico	Errore inserimento password, memorizzazione trasmettitori.
<i>Err 1</i>	Errore motore	Verificare collegamenti motore, motore scollegato o non funzionante, problema su centrale di comando.
<i>Err 2</i>	Errore fotocellule	Verificare collegamenti, allineamento fotocellula o presenza ostacoli.
<i>Err 3</i>	Errore Encoder assoluto	Verificare collegamenti Encoder, verificare funzionamento Encoder.
<i>Err 7</i>	Errore ATTIVAZIONE STOP	Attivazione ingresso STOP durante la fase di Autoset. Ripetere la procedura.
<i>Err 8</i>	Errore ATTIVAZIONE INGRESSI	Attivazione di un ingresso (Passo-Passo /OPEN/CLOSE/) o uno dei pulsanti (+/-/PG) durante la fase di Autoset. Ripetere la procedura.
<i>Err 9</i>	Barriera non sbloccata in Autoset	La funzione Autoset richiede lo sblocco della barriera, ripetere la procedura e sbloccare la barriera quando richiesto (messaggio UNLK)
<i>RIP</i>	Intervento sensore amperometrico	Verificare presenza ostacoli o attriti.
<i>thr n</i>	Intervento sensore termico	Surriscaldamento per funzionamento continuo eccessivo, attendere ripristino.
<i>ouLd</i>	Sovraccarico	Superamento della potenza massima. Verificare motore o presenza attriti.
<i>Enc</i>	Encoder	Intervento soglia Encoder.

15) MANUTENZIONE

La seguente tabella serve per registrare gli interventi di manutenzione, miglioramento o riparazione effettuati dal tecnico specializzato.

Data _____	Firma Tecnico _____	Timbro
Descrizione intervento ----- -----		
Data _____	Firma Tecnico _____	Timbro
Descrizione intervento ----- -----		
Data _____	Firma Tecnico _____	Timbro
Descrizione intervento ----- -----		
Data _____	Firma Tecnico _____	Timbro
Descrizione intervento ----- -----		

INDEX

RAPID INSTALLATION	23	14.2.2) PROGRAMMING NOTES	26
1) DESCRIPTION.....	24	14.3) PARAMETERS, LOGICS AND SPECIAL FUNCTIONS	27
2) DIMENSIONS.....	24	14.3.1) INSTALLATION (<i>inSt</i>).....	27
3) ARC TRANSMITTERS	24	14.3.2) PARAMETERS (<i>PRr</i>).....	27
4) INSTALLATION AND CONNECTION OF THE LED COVER	24	14.3.3) LOGICS (<i>L oG</i>)	28
5) LEFT-RIGHT BARRIER	24	14.3.4) RADIO (<i>r Rd t</i>).....	29
6) EMERGENCY MANUAL OPERATION	24	14.3.5) CYCLES NUMBER (<i>nPRn</i>).....	29
7) INSTALLATION OF THE OPTIONAL FOUNDATION PLATEVE.PS	24	14.3.6) MAINTENANCE CYCLES (<i>PRc t</i>).....	29
8) SPRING POSITIONING	25	14.3.7) RESET (<i>r E5</i>).....	29
9) SHAFT FASTENING.....	25	14.3.8) AUTOSET (<i>RUt o</i>).....	30
10) BALANCING	25	14.3.9) PASSWORD (<i>c o d E</i>).....	30
11) CONFIGURATION PARAMETERS OF SHAFT MOVEMENT.....	25	1.3.10) SYNCHRONIZATION (<i>bU5</i>)	30
12) HOW TO ADJUST THE MECHANICAL STOPPERS	25	14.4) SYNCHRONIZATION OF TWO OPPOSED BARRIERS.....	30
13) WIRE DIAGRAM	25	14.5) TRANSMITTERS REMOTE LEARNING.....	30
14) CP.DIVA CONTROL UNIT.....	26	14.6) FUSES.....	30
14.1) WIRE DIAGRAM.....	26	14.7) BACK UP BATTERIES.....	31
14.2) PROGRAMMING.....	26	14.8) DIAGNOSTICS.....	31
14.2.1) TO ACCESS PROGRAMMING	26	14.9) ERROR MESSAGES.....	31
		15) MAINTENANCE	31

ENG

WARNING



GENERAL INFORMATIONS

The product shall not be used for purposes or in ways other than those for which the product is intended for and as described in this manual. Incorrect uses can damage the product and cause injuries and damages. The company shall not be deemed responsible for the non-compliance with a good manufacture technique of gates as well as for any deformation, which might occur during use. Keep this manual for further use.



INSTALLER GUIDE

This manual has been especially written to be use by qualified fitters. Installation must be carried out by qualified personnel (professional installer, according to EN 12635), in compliance with Good Practice and current code. Make sure that the structure of the gate is suitable for automation. The installer must supply all information on the automatic, manual and emergency operation of the automatic system and supply the end user with instructions for use.



GENERAL WARNINGS

Packaging must be kept out of reach of children, as it can be hazardous. For disposal, packaging must be divided the various types of waste (e.g. carton board, polystyrene) in compliance with regulations in force. Do not allow children to play with the fixed control devices of the product. Keep the remote controls out of reach of children. This product is not to be used by persons (including children) with reduced physical, sensory or mental capacity, or who are unfamiliar with such equipment, unless under the supervision of or following training by persons responsible for their safety. Apply all safety devices (photocells, safety edges, etc.) required to keep the area free of impact, crushing, dragging and shearing hazard. Bear in mind the standards and directives in force, Good Practice criteria, intended use, the installation environment, the operating logic of the system and forces generated by the automated system. Installation must be carried out using safety devices and controls that meet standards EN 12978 and EN 12453. Only use original accessories and spare parts, use of non-original spare parts will cause the warranty planned to cover the products to become null and void. All the mechanical and electrical parts composing automation must meet the requirements of the standards in force and outlined by CE marking.



ELECTRICAL SAFETY

An omnipolar switch/section switch with remote contact opening equal to, or higher than 3mm must be provided on the power supply mains. Make sure that before wiring an adequate* differential switch and an overcurrent protection is provided. Pursuant to safety regulations in force, some types of installation require that the gate connection be earthed. During installation, maintenance and repair, cut off power supply before accessing to live parts. Also disconnect buffer batteries, if any are connected. The electrical installation and the operating logic must comply with the regulations in force. The leads fed with different voltages must be physically separate, or they must be suitably insulated with additional insulation of at least 1 mm. The leads must be secured with an additional fixture near the terminals. During installation, maintenance and repair, interrupt the power supply before opening the lid to access the electrical parts. Check all the connections again before switching on the power. The unused N.C. inputs must be bridged. * 16A Circuit breaker



WASTE DISPOSAL

As indicated by the symbol shown, it is forbidden to dispose this product as normal urban waste as some parts might be harmful for environment and human health, if they are disposed of incorrectly. Therefore, the device should be disposed in special collection platforms or given back to the reseller if a new and similar device is purchased. An incorrect disposal of the device will result in fines applied to the user, as provided for by regulations in force.

Descriptions and figures in this manual are not binding. While leaving the essential characteristics of the product unchanged, the manufacturer reserves the right to modify the same under the technical, design or commercial point of view without necessarily update this manual.

RAPID INSTALLATION

1. Press the <PG> button, the display will go to the first "INST" Installation menu.



2. Enter the INST menu.

3. Check the BOOM parameter is correct: 3 for DIVA.3.



4. Set the position of the barrier in the POS menu, by default it is set as the RIGHT barrier.

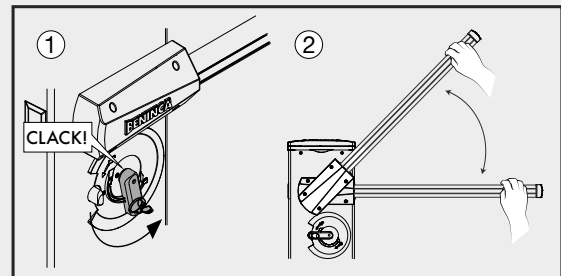
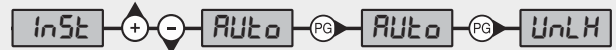
If you want to invert the barriers, consult the "RIGHT/LEFT BARRIER ARRANGEMENT" paragraph

Once the position is configured of the barrier on the POS menu, the control unit automatically enters the AUTOSSET menu [6].

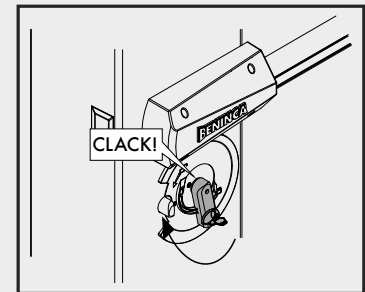


5. Enter the AUTO menu, confirm with PG.

6. The message UNLK is displayed, release the barrier and manually move the shaft to bring it to the opening position, the display shows WAIT.

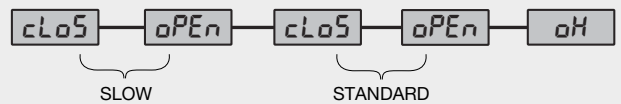


7. After a few seconds, the LOCK message is displayed to relock the barrier.



8. The control unit slowly brings the shaft to the closure position.

9. Two complete manoeuvres are automatically carried out of opening and closure, at reduced and normal speed, at the end of which the autaset procedure has terminated.



10. In the PAR and LOG menus, select the operating parameters and logic required based on the type of installation.

IMPORTANT: After each variation in the FSTS, FSTC, SLDO, SLDC, TSMO, TSMC parameters, the barrier executes a complete opening and closure manoeuvre to acquire the new current and torque values, the display will show the "PRG" message.

Repeat the autaset procedure after each maintenance intervention.

1) DESCRIPTION

Road barrier for passageways up to 3 m with an incorporated CP.DIVA control unit and rapid external lock for manual movement.

It is equipped with a 24V brushless motor that guarantees the best performance in terms of torque and opening speed and a longer life of the motor, compared to the barriers with traditional motor.

It is possible the synchronization of 2 motors for controlling 2 opposed barriers, to do this it is necessary to use the synchronization control unit SIS (optional).

Wire each other the two control units as shown in figure 16 and configure them as described in the paragraph "Synchronization of two opposed barriers". In addition to this it is possible the connection of two backup batteries by 12V 2,1Ah (DA.BT2), as shown in figure 14.

The barrier can work also in absolute absence of power supply by means of the accessory KSUN (sun system composed by solar panel, backup batteries and control unit).

Every utilization different from the one described in this instruction manual is not allowed and voids the manufacturer warranty.

We would like to remind you that if you register on the site www.beninca.com you will have access to the technical documentation updated for all the Benincà products and accessories and the guide for compiling the technical file and documents required under Annex V of the Machinery Directive, mandatory under the regulations in force.

IMPORTANT: whether the barrier is used even for pedestrian passage it is compulsory to carry out the force test as indicated by the European standard EN12445 (see the limitations as per the standard EN12453).

In case the passage is for vehicular use only, it is necessary to foresee appropriate signs of pedestrian prohibition.

2) DIMENSIONS

In figure 1 are shown the main dimensions of the DIVA.3 barrier.

Overall dimensions are expressed in mm. The road barrier length ranges from 1,6m minimum to 3,0m maximum.

As about 25cm are required to fix a road barrier, a useful opening of passage, ranging from 1,35m to 2.75, will be available, as shown in Fig.1 Optional accessories can be fitted onto be barrier (photocells, selector, etc.). For assembly, apply the special covers supplied (Rif. A).

TECHNICAL DATA	DIVA.3	Notes
Power supply	115 or 230 Vac 50/60Hz	<p>* Due to the particular characteristics of the BRUSHLESS motors, the torque values indicated cannot be compared to those of standard motors</p> <p>** The speed is indicated of the not slowed phase, the speed of the slowed phase and therefore the total speed of the manoeuvre depends on the configuration of the control unit parameters.</p> <p>*** The MCBF values should exclusively be considered for a barrier correctly installed and subject to the maintenance plan indicated by the manufacturer.</p>
Motor power supply	24Vdc BRUSHLESS 3PH	
Maximum absorption from mains	1.5 A (230Vac) - 3A (115Vac)	
Absorption in stand-by	40 mA (230Vac) - 50 mA (115 Vac)	
Torque	110 Nm*	
Opening time	0,9s**	
Work intermittence	Continuous Use at 40°C	
Level of protection	IP 44 (control unit IP54)	
Working temp.	-20°C / +50°C	
Noise	<70 dB	
Lubrication	OIL	
Weight	55kg	
MCBF	5,000,000 cycles***	

3) ARC TRANSMITTERS

IMPORTANT, PLEASE READ CAREFULLY:

The radio receiver in this product is exclusively compatible with ARC (Advanced Rolling Code) transmitters which, thanks to the 128-bit coding, guarantee higher anti-copying security.

4) INSTALLATION AND CONNECTION OF THE LED COVER

Due to transport needs, the LED cover is inserted inside the barrier column.

To install the cover, proceed as follows:

- 1 Remove the locking strap that secures the front door, then remove the LED cover
- 2 Position the two fastening guides in the specific compartment, as highlighted in Fig. 2 -A and fasten the 4 self-threading screws provided.
- 3 Connect the BLACK-RED wires to the BLINK terminal (BLACK+/ RED -) as indicated in Fig.. 2-B, using the cable gland sheath planned on the control unit. The colour can be changed of the LED light by connecting the BLUE or GREEN wire instead of the RED one.
- 5 Close the cover (Fig.2-C), the lock for the customised key is protected by a specific sliding closure (Fig.2-D).

5) LEFT-RIGHT BARRIER (FIG. 3/4)

The DIVA.3 normally is provided as right barrier (Fig. 3 A : DIVA.3 RIGHT)

Conventionally it is considered right a barrier which seen from the side of the cabinet door, closes the passage by lowering the boom towards right.

However it is possible to reverse the barrier movement and turn a right barrier into a left one by means of few easy operations (Fig. 3 B : DIVA.3 LEFT).

If the opening direction reversion is required, proceed as follows. If it is not necessary, go to the next section:

- entirely unload the spring by loosening it and unhooking it from the "L" anchoring lever (fig. 4)
- unlock the geared motor (see "Manual Operation") insofar as to render the L hooking lever idle.
- according to the length of the road barrier arm and accessories used, choose the correct hooking position, as indicated in paragraph "Positioning of the spring and accessories".
- hook the spring in the new position. Fig. 4 shows the differences between a right-hand road barrier and a left-hand one.

ATTENTION: AN INVERSION OF THE OPENING DIRECTION IMPLIES THE MODIFICATION OF THE POS MENU, AS DESCRIBED IN THE PARAGRAPH "PROGRAMMING OF THE CONTROL UNIT".

6) EMERGENCY MANUAL OPERATION

Should a power failure occur or in the event of faults in the system, the beam can be released and moved by hand (Fig.5):

- Introduce the customized key in the release lever and turn it clockwise.
- Turn the release lever anti-clockwise until the beam is released and it can be opened and closed by hand.
- To reset the automatic operation, turn the lever clockwise until the beam is released. Reset the initial position.

7) INSTALLATION OF THE OPTIONAL FOUNDATION PLATE VE.PS

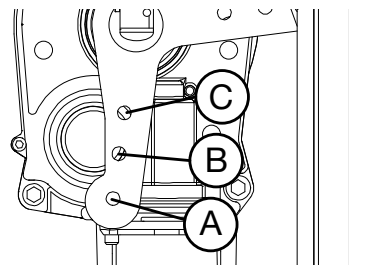
After preparing the cable laying (mains power supply, accessories, etc.), place the foundation plate keeping to dimensions indicated in Fig.6.

Brackets to be cemented are supplied with the system (ref. A). The brackets must be fitted to the foundation plate by means of nuts (B) and corresponding washers C. Check that the foundation plate is perfectly flat (ref. F), then fix the road barrier by means of nuts D and corresponding washers E.

Notes: the special shape of the slots on the bottom of the barrier cabinet, allow to adjust finely the position of the barrier.
It is suggested to leave 30 mm of threaded bar out from the foundation plate, a bigger length could generate an interference with the spring, a smaller length does not ensure the proper fixing of the barrier.

8) SPRING POSITIONING

Based on the length of the shaft, before proceeding with spring tensioning, the correct coupling point must be chosen of the spring on the lever. The correct coupling point, ("A", "B" and "C"), must be chosen in table 1 based on the length of the shaft. The presence of a passive edge or the light diffuser does not influence the coupling point.

TAB.1	DIVA.3			
Shaft length	from 1,6m to 2,0m	from 2,0m to 2,5m	from 2,5m to 3,0m	
Coupling point	C	B	A	

EN

9) SHAFT FASTENING

Possible accessories for the shaft should be installed before fastening the shaft, consult the specific instructions. Then, fasten the shaft to plate P using the shaft S and the 6 screws V1 with relevant washers R, also using the small plate T (Fig.8). Apply the two gaskets G1 and G2
Apply the plastic cover casing C, using the 4 V2 screws.

10) BALANCING

For a good functioning of the barrier it is necessary that the boom is balanced by means of the balancing spring. To check the correct balancing, proceed as follows (see Fig.9).

- Check that the spring is correctly hooked to the lever (see table 1).
- Mechanically release the road barrier through the release key.
- The road beam, correctly balanced, should remain still in any position:
 - if it tends to open, reduce the spring tension
 - if it tends to close, increase the spring tension

The spring tension can be adjusted by tightening (anti-clockwise rotation) or loosening (clockwise rotation) the spring by hand. Once the spring tension is adjusted, lock it by moving the nut "D" in contact with cap T.

11) CONFIGURATION PARAMETERS OF SHAFT MOVEMENT

The CP.DIVA control unit allows complete control of shaft movement.

During the opening phase (Fig.10):

On start-up of the opening manoeuvre, the shaft is brought to the standard manoeuvre speed, set by the parameter FSTO. The acceleration time is adjusted by the TACC parameter.

The barrier opens at the standard speed when the point set in the TSMO parameter is met, therefore the deceleration phase begins as set in the TDEC parameter that brings the shaft to execute the slowing phase set by the SLDO parameter. At the end of the SLDO phase, the barrier slows in opening.

During the closure phase (Fig.11):

On start-up of the closure manoeuvre, the shaft is brought to the standard manoeuvre speed, set by the parameter FSTC. The acceleration time is adjusted by the TACC parameter.

The barrier closes at the standard speed when the point set in the TSMC parameter is met, therefore the deceleration phase begins as set in the TDEC parameter that brings the shaft to execute the slowing phase set by the SLDC parameter. At the end of the SLDC phase, the barrier slows in closure.

Note: for graphic representation needs, the TACC and TDEC phases have an important role in the manoeuvre, especially with low values, the TACC and TDEC phases are not noticeable.

12) HOW TO ADJUST THE MECHANICAL STOPPERS

After the motor stop, the inertial movement of the beam is blocked thanks to adjustable mechanical stoppers. See Fig.12 as a reference:

- Release the barrier so that the boom can be operated manually
- Loosen the lock nut G
- Tighten/loosen the mechanical stop until the desired activation position is reached
- Tighten the lock nut.

13) WIRE DIAGRAM

This figure 13 shows an installation example of road barrier with its main accessories.

KEY

- 1 Control unit CP.DIVA
- 2 Receiver photocell FTC.S
- 3 Transmitter photocell FTC.S
- 4 Emergency batteries that can be installed inside the container of the control unit DA.BT2
- 5 LED LIGHT on cover
- 6 LED LIGHT on rod

To install and connect the various accessories, see related instructions.

14) CP.DIVA CONTROL UNIT

14.1) WIRE DIAGRAM

The following table shows the electrical connections in Fig. 14:

Terminals	Function	Description
115/230Vac	Power Supply Selection	Terminal for mains power supply selection. Bridge for 115Vac power supply Do not bridge for 230Vac power supply
L/N/GND	Mains power supply	Mains power supply input, before powering check terminal board M2
BATT +/-	Emergency battery	Input for emergency battery 24V. Use two batteries DA.BT2.
AUX 1	AUX 1 auxiliary output	Output with N.O. output (clean contact free of voltage) configurable with AUX 1 operating logic
24V	24 Vdc	Power supply output accessories 24Vdc/500 mA max.
U-V-W	Motor 24V	Connection to 24V Brushless motor
J2	Motor Encoder	Quick coupling Motor Encoder connection.
S.I.S.	Synchronism	Quick coupling for SIS card for opposing barrier synchronisation
BAR	Not Used	Not Used
BLINK	LED LIGHTS	24Vdc output to connect to the LED light of the LED Cover (Black+/Red-). Configurable via MBLK logic
AUX 2	AUX 2 auxiliary output	Output with N.O. output (24Vdc 800mA max) configurable by AUX2 operating logic
COM	Common Inputs	Common for the limit switch and all the control inputs.
SWO	Not Used	Not Used
SWC	Not Used	Not Used
STOP	STOP	STOP button input (N.C. contact)
PHOT	Photocell	Photocell input enabled in opening and closure (contact N.C.).
OPEN	Opens	Open button input (N.O. contact), you can connect a timer for time slot openings.
CLOSE	Closes	Close button input (N.O. contact) .
P.P.	Step-by-Step	Step-by-Step button input (N.O. contact) .
ANT-SHIELD	Antenna	Integrated radio receiver card antenna connection (ANT-signal/SHIELD-screen). If the external receiver antenna is used, remove the pre-wired cable in the ANT terminal board.
M8	Position Encoder	Position Encoder Connection.
EXP	Expansion Connector	Quick coupling for connection of the following accessories: DIVA.LED, control card of the LED lights of the cover and the shaft. X.BE, connection board to the KNX network PRO.UP: connection board

14.2) PROGRAMMING

The programming of the various functions of the control unit is carried out using the LCD display on the control unit and setting the desired values in the programming menus described below.

The parameters menu allows you to assign a numerical value to a function, in the same way as a regulating trimmer.

The logic menu allows you to activate or deactivate a function, in the same way as setting a dip-switch.

14.2.1) TO ACCESS PROGRAMMING

- 1 - Press the <PG> button to enter the first Installation menu "INST".
- 2 - Choose with <+> or <-> button the menu you want to select (see menu at page 10-11)
- 3 - Press the button <PG>, the display shows the first function available on the menu.
- 4 - With the <+> or <-> button, select the function you want.
- 5 - Press the button <PG>, the display shows the value currently set for the function selected.
- 6 - With the <+> or <-> button, select the value you intend to assign to the function.
- 7 - Press the button <PG>, the display shows the signal "PRG" which indicates that programming has been completed.

14.2.2) PROGRAMMING NOTES

Simultaneously pressing <+> and <-> from inside a function menu allows you to return to the previous menu without making any changes. Hold down the <+> key or the <-> key to accelerate the increase/decrease of the values.

Hold down the <+> key or the <-> key to accelerate the increase/decrease of the values. After waiting 120s the control unit quits programming mode and switches off the display. When the board is switched on, the software version is displayed for around 5 sec

The pre-set logic functions and parameters are made taking account of a typical installation.

14.3) PARAMETERS, LOGICS AND SPECIAL FUNCTIONS

The following tables describe the functions available on the control unit

14.3.1) INSTALLATION (<i>in5t</i>)			
MENU	FUNCTION	MIN-MAX-(Default)	MEMO
<i>boon</i>	Select the length of the boom installed on the barrier. Value expressed in meter from 3m (DIVA.3) or from 5m (DIVA.5) According to the selected boom length, the optimal value of parameters: FST0/FTSC/SLDO/SLDC/TSMO/TSMC//TACC/TDEC will be set.	3 -5 (3)	
<i>Pos</i>	Set the closing direction of the barrier (see fig. 3) The symbol $\bar{0}$ --- indicates right barrier (R/RIGHT) DEFAULT The symbol --- $\bar{0}$ indicates left barrier (L/LEFT) Verify the opening direction of the boom and in case reverse it. Every change of this function automatically implies the starting of a new AUTOSET procedure.	$\bar{0}$ --- = RIGHT --- $\bar{0}$ = LEFT (RIGHT)	
<i>Mode</i>	Select the use mode of the barrier. <i>norm</i> : Standard operating mode, for barriers used in a residential/industrial environment and with normal traffic. <i>Parc</i> : Park operating mode, for barriers used in parking systems. In this mode, to promote transit of a high number of vehicles, the control unit automatically sets a specific configuration which includes: 1) Rapid closure enabled (SCL:ON) with time reduced from 3 to 0 seconds. 2) Automatic closure enabled (TCA:ON) which with rapid closure enabled causes, during the opening phase, immediate closure of the barrier as soon as the PHOT input is free. 3) During the closure phase, PHOT entrance activation stops the barrier, as soon as the PHOT input is free again, the barrier starts the closure manoeuvre.	Norm - Parc (Norm)	

14.3.2) PARAMETERS (<i>Par</i>)			
MENU	FUNCTION	MIN-MAX-(Default)	MEMO
<i>tCA</i>	Automatic closing time. Enabled only with logic "TCA"=ON. At the end of the set time, the control unit commands a closing manoeuvre .	1-240-(20s)	
<i>FSt0</i>	It adjusts the barrier opening speed (standard speed, before the slowing phase).	30-99-(99)	
<i>FStc</i>	It adjusts the barrier closure speed (standard speed, before the slowing phase).	30-99-(99)	
<i>SLdo</i>	Adjusts the slowdown speed of the barrier during the opening phase* (Fig.10) .	10-30-(15)	
<i>SLdc</i>	Adjusts the slowdown speed of the barrier during the closing phase* (Fig.11)	10-30-(15)	
<i>tSn0</i>	Sets the starting point of the slowdown during the opening phase (Fig.10). The value is expressed in percentage on the entire stroke.	20-99-(25)	
<i>tSnc</i>	Sets the starting point of the slowdown during the closing phase (Fig.11). The value is expressed in percentage on the entire stroke.	20-99-(25)	
<i>Pn0</i>	Adjusts the motor torque applied to the barrier during the opening phase (Fig.10 - FSTO).*	1-99-(10)	
<i>Pnc</i>	Adjusts the motor torque applied to the barrier during the closing phase (Fig.11 - FSTC).*	1-99-(10)	
<i>PS0</i>	Adjusts the motor torque applied to the barrier during the slowdown in opening phase* (Fig.10 - SLDO).	1-99-(10)	
<i>PSc</i>	Adjusts the motor torque applied to the barrier during the slowdown in closing phase* (Fig.11 - SLDC) .	1-99-(10)	
<i>tAcc</i>	It adjusts the time the barrier takes to go from stop status (in opening or closure) to the speed set by the FSTC/FSTO parameters. Value expressed in tenths of a second.	3-50 (3)	
<i>tDec</i>	It adjusts the time the barrier takes to go from the speed set by the FSTC/FSTO parameters (in opening or closure) to the speed of the slowing phase SLDO/SLDC. Value expressed in tenths of a second.	3-30 (3)	
<i>SEAU</i>	Adjusts the intervention threshold of the anti crushing device (Encoder) during the normal speed*. 0:Off -1: minimum sensitivity - 99: maximum sensitivity	0-99-(0%)	
<i>SEAr</i>	Adjusts the intervention threshold of the anti crushing device (Encoder) during the slowdown speed*. 0:Off -1: minimum sensitivity - 99: maximum sensitivity	0-99-(0%)	
<i>tLS</i>	Activation time of the courtesy light contact. Value expressed in seconds. At the beginning of each manoeuvre the contact latches for the set time. See the description of AUX1 parameter.	1-240 (60)	

EN

LbAr	It selects the flashing mode of the barrier lights (output 24Vdc AUX2 or N.O. contact of the output AUX 1 configured with logic 2) .				0-3-(0)		
		ROD CLOSED	ROD IN OPENING PHASE	ROD OPEN			ROD IN CLOSING PHASE
	0	1sec. ON / 1sec. OFF	0,5sec. ON / 0,5sec. OFF	1 sec. ON / 1 sec. OFF			0,5 sec. ON / 0,5 sec. OFF
	1	OFF	ON	ON			ON
	2	ON	0,5sec. ON / 0,5sec. OFF	1 sec. ON / 1 sec. OFF			0,5 sec. ON / 0,5 sec. OFF
3	ON	0,5sec. ON / 0,5sec. OFF	ON	0,5 sec. ON / 0,5 sec. OFF			
RUH1	Selects the functioning mode of the auxiliary output 1 (N.O. clean contact)					0-7-(0)	
	0: Open barrier light, close contact when the barrier is open, open contact when the barrier is close, intermittent during the maneuver (fig. 15, SCA)						
	1: Second radio channel of the built in receiver						
	2: Boom light, for controlling the LED light installed on the BOOM (DIVA3.AL), see also the parameter LBAR.						
	3: Courtesy light, the contact remains close according to the parameter TLS (fig.15 SERVICE LIGHT)						
	4: Photocells test, see wiring diagram in Fig.15 (PHOTOTEST)						
	5: Close contact with open barrier						
6: Close contact with close barrier							
7: Maintenance warning light. The contact closes when the number of manoeuvres set in the Maintenance Cycle menu is reached (MACI).							
RUH2	Selects the functioning mode of the auxiliary output 1 (24Vdc 800 mA max.)					0-7-(2)	
	0: Open barrier light, close contact when the barrier is open, open contact when the barrier is close, intermittent during the maneuver (fig. 15, SCA)						
	1: Second radio channel of the built in receiver						
	2: Boom light, for controlling the LED light installed on the BOOM (DIVA3.AL), see also the parameter LBAR.						
	3: Courtesy light, the contact remains close according to the parameter TLS (fig.15 SERVICE LIGHT)						
	4: Photocells test, see wiring diagram in Fig.15 (PHOTOTEST)						
	5: Close contact with open barrier						
6: Close contact with close barrier							
7: Maintenance warning light. The contact closes when the number of manoeuvres set in the Maintenance Cycle menu is reached (MACI).							
* ATTENTION: A WRONG SETTING OF THESE PARAMETERS CAN BE DANGEROUS. RESPECT THE REGULATION IN FORCE!							

14.3.3) LOGICS (L o C)			
MENU	FUNCTION	ON-OFF-(Default)	MEMO
t c A	Enables or disables automatic closing On: automatic closing enabled Off: automatic closing disabled	(ON)	
l b L	Enables or disables condominium function. On: condominium function enabled. The step-by-step impulse or transmitter impulse has no effect during the opening phase. Off: condominium function disabled.	(OFF)	
l b c A	The multi-flat function is enabled or disabled during the TCA counting. On: the bloc of flat function is enabled. The Step-by-Step signal or the transmitter signal has no effect during the TCA counting. Off: the bloc of flat function is disabled.	(OFF)	
S c L	Enables or disables rapid closing On: rapid closure is enabled. With open bar, or in the opening phase, the activation of the photocell causes the automatic closure 1 sec after the total opening of the gate. It is activated only with TCA:ON Off: rapid closing disabled.	(OFF)	
P P	Selects the operating mode of the "Step by step button" and of the transmitter. On: Operation: OPEN > CLOSE > OPEN > Off: Operation: OPEN > STOP > CLOSE > STOP >	(OFF)	
P r E	Enables or disables pre-blinking. On: Pre-blinking enabled. Blinking is activated 3s before the motor starts. Off: Pre-blinking disabled.	(OFF)	
h t r	Enabled or disables HOLD-TO-RUN function On: HOLD-TO-RUN function. The pressure of the OPENS/CLOSES button must be maintained throughout the entire manoeuvre. The opening of the STOP input stops the motor. All the safety inputs are deactivated. Off: Automatic/semiautomatic function	(OFF)	
L t c A	Selects the operating mode of the blinking light during the time TCA On: Blinking light on during TCA Off: Blinking light off during TCA	(OFF)	

nbLH	It sets the BLINK flashing output operating mode. On: The output provides intermittent voltage during the manoeuvre phase (2 flashes per second), to use with the LED lights of the cover. Off: The output provides continuous voltage during the manoeuvre phase (to use with an external flashing light)	(ON)	
oPcL	It sets selection of the operating mode of the P.P. contact On: With S.S. contact closed, the barrier opens and remains open, as soon as the S.S. contact reopens, the barrier immediately closes again. Off: Normal operation of the S.S. contact	(OFF)	
tSt i	It enables or disables the photocells check on the PHOTO input, enabled both in closure and in opening. On: Check enabled. If the check has a negative outcome, no manoeuvre is commanded. See Fig.15 - "PHOTO TEST". Off: Check the photocells on each disabled manoeuvre.	(OFF)	
RoPF	It enables or disables the "Forced opening function without mains) function (can only be enabled with the emergency batteries connected and working). On: Function enabled. In the event of no power supply, the barrier continues to work until the voltage value of the batteries goes under 23V. Having reached this value, the control unit forces an opening manoeuvre and remains open until the mains voltage is reset. Off: Function not enabled.	(OFF)	
cUAr	It enables or disables reception of the transmitters duplicated by the "AK" series. On: AK transmitters reception enabled Off: AK transmitters reception disabled.	(OFF)	
rEN	It enables or disables remote learning of the radio transmitters, as indicated in the "Transmitters remote learning" paragraph. On: Remote learning enabled. Off: Remote learning disabled.	(ON)	

14.3.4) RADIO (rRd i)

MENU	FUNZIONE
pp	By selecting this function, the receiver goes in waiting (PUsH) for a transmitter code to assign to the step-step function. Press the key of the transmitter to assign to this function. If the code is valid, it is memorised and the message oH is displayed. If the code is not valid, the message Err is displayed
2ch	By selecting this function, the receiver goes into waiting (PUsH) for a transmitter code to assign to the second radio channel. Press the key of the transmitter to assign to this function. If the code is valid, it is memorised ad the oH message is displayed. If the code is not valid, the message Err is displayed.
nEH	By selecting this function the LCD screen shows the number of transmitters memorized into the receiver.
cLr	By selecting this function, the receiver goes into waiting (PUsH) for a transmitter code to erase from the memory. If the code is valid, it is erased and the message oH is displayed. If the code is not valid or not present in memory, the message Err is displayed
rEr	Completely erases memory of the receiver. Confirmation of the operation is requested. By selecting this function the receiver goes into waiting (PUsH) for a new PGM pressure to confirm the operation. At end of erasing the oH message is displayed

14.3.5) CYCLES NUMBER (nFRn)

Displays the number of complete cycles (open+close) carried out by the automation.
When the <PG> button is pressed for the first time, it displays the first 4 figures, the second time it shows the last 4. Example <PG> 00 i2 >>> <PG> 3456: made 123.456 cycles.

14.3.6) MAINTENANCE CYCLES (FRc i)

This function enables to activate the maintenance request notice after a number of manoeuvres determined by the installer.
To activate and select the number of manoeuvres, proceed as follows:
Press button <PG>, the display will show OFF, which indicated that the function is disabled (default value).
With the buttons <+> and <-> select one of the numeric values proposed (from OFF to 100). The values are intended as hundreds of cycles of manoeuvres (for example: the value 50 indicates 5000 manoeuvres).
Press the OK button to activate the function. The display will show the message Pr oG.
The maintenance request is indicated to the user by keeping the indicator lamp lit up for other 10 sec after the conclusion of the opening or closing operation.

14.3.7) RESET (rE5)

RESET of the control unit. ATTENTION!: Returns the control unit to the default values.
Pressing the <PG> button for the first time causes blinking of the letters rE5, pressing the <PG> button again resets the control unit. Note: The transmitters are not erased from the receiver nor is the access password.
All the logics and all the parameters are brought back to default values, it is therefore necessary to repeat the autaset procedure.

14.3.8) AUTOSSET (RUtα)

This function allows you to set the optimal automation operating values and, at the end of the procedure, the optimal TORQUE values are set (PMO/PMC and PSO/PSC). To autose, proceed as follows:

Ensure that there are no obstacles in the operating area, if necessary, cordon off the area to prevent access to people, animals, cars, etc. During the autose phase, the anti-crush function is not active.

- b) Select the AUTO function and press PG.
- c) The message UNLK is displayed, release the barrier and manually move the shaft to bring it to the opening position, the display shows WAIT
- d) After a few seconds, the LOCK message is displayed to relock the barrier
- e) The control unit slowly brings the shaft to the closure position
- f) Two complete manoeuvres are automatically carried out of opening and closure, at reduced and normal speed, at the end of which the autose procedure has terminated.

If the operation does not have a positive outcome, the ERR message is displayed. Repeat the operation after checking the wiring and the presence of obstacles

IMPORTANT: After each variation in the FSTS, FSTC, SLDO, SLDC, TSMO, TSMC parameters, the barrier executes a complete opening and closure manoeuvre to acquire the new current and torque values, the display will show the "PRG" message. Repeat the autose procedure after each maintenance intervention.

14.3.9) PASSWORD (codE)

It allows to type in an access protection code to the programming of the control unit.

A four-character alphanumeric code can be typed in by using the numbers from 0 to 9 and the letters A-B-C-D-E-F.

The default value is 0000 (four zeros) and shows the absence of a protection code.

While typing in the code, this operation can be cancelled at any moment by pressing keys + and - simultaneously. Once the password is typed in, it is possible to act on the control unit by entering and exiting the programming mode for around 10 minutes in order to allow adjustments and tests on functions. By replacing the 0000 code with any other code, the protection of the control unit is enabled, thus preventing the access to any other menu. If a protection code is to be typed in, proceed as follows:

- select the Code menu and press OK.
- the code 0000 is shown, also in the case a protection code has been previously typed in.
- the value of the flashing character can be changed with keys + and -.
- press OK to confirm the flashing character, then confirm the following one.
- after typing in the 4 characters, a confirmation message "CONF" appears.
- after a few seconds, the code 0000 appears again
- the previously stored protection code must be reconfirmed in order to avoid any accidental typing in.

If the code corresponds to the previous one, a confirmation message "oH" appears.

The control unit automatically exits the programming phase. To gain access to the Menus again, the stored protection code must be typed in.

IMPORTANT: TAKE NOTE of the protection code and KEEP IT IN A SAFE PLACE for future maintenance operations.

To remove a code from a protected control unit it is necessary to enter into programming with the password and bring the code back to the 0000 default value.

IF YOU LOOSE THE CODE, PLEASE CONTACT THE AUTHORISED SERVICE CENTER FOR THE TOTAL RESET OF THE CONTROL UNIT.

14.3.10) SYNCHRONIZATION (blU5)

MENU	FUNZIONE
id	Sets the synchronizing number. It is possible to set a numeric value from 0 to 16. If the ID parameter is to 0 the control unit is set as MASTER, all the other values set the barrier as SLAVE.
Loc	Allows a barrier set as SLAVE to receive local commands.

14.4) SYNCHRONIZATION OF TWO OPPOSED BARRIERS

It is possible to manage a system composed of two barriers by using for each CP.DIVA the specific optional control unit SIS, which must be plugged into the appropriate connector as shown in Fig. 14.

Each SIS unit must be connected to the other one by means of 3 wires by 0,5 sq.mm each, as shown in Fig.16.

One of the control unit must be set as MASTER (ID=0) and the other one as SLAVE (ID>0).

All the commands (commands given by transmitters, push buttons or safety devices) received by the MASTER barrier are sent to the SLAVE barrier, which will replicate instantaneously the behavior of the MASTER.

The logic LOC can be set in two ways:

ON: the SLAVE barrier can accept a local command and execute an opening/closing maneuver with no effect on the MASTER barrier.

OFF: the SLAVE barrier do not accept any local command and so it will replicate exclusively the behavior of the MASTER barrier.

A SLAVE barrier with LOC set to ON can be useful in case it is occasionally necessary the partial opening of a passage which is usually managed by two synchronized barriers, since that a step by step command (or OPEN/CLOSE) given to the SLAVE will have effect only on this last one, while all the other commands given to the MASTER will be replicated by the SLAVE.

The connection of the safety devices (photocells, safety edges, etc.) can be done indifferently to the MASTER unit or to the SLAVE.

14.5) TRANSMITTERS REMOTE LEARNING

If an already memorised transmitter is available in the receiver it is possible to carry out remote radio learning (without needing to access the control unit).

IMPORTANT: the procedure must be carried out with barrier open. The logic REM must be ON.

Proceed as follows:

- 1 Press the hidden key of the transmitter which is already memorised.
- 2 Press, within 5s, the key of the corresponding transmitter which is already memorised to associate to the new transmitter. The flashing light will turn on.
- 3 Press within 10s the hidden key of the new transmitter.
- 4 Press, within 5s, the key of the new transmitter to associate to the channel chosen at point 2. The flashing light will turn off.
- 5 The receiver memorised the new transmitter and immediately exits from programming.

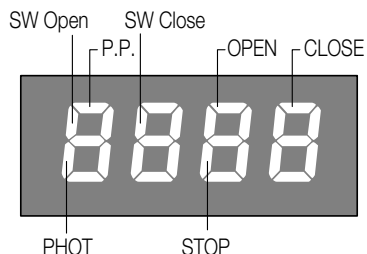
14.6) FUSES

F3 CP.DIVA : T4A - Safety fuse for accessories power supply

14.7) BACK UP BATTERIES

The control unit CP.DIVA avails of a specific output (BATT) prepared for connection of the two batteries 12V 2,1Ah DA.BT2 (optional) which enable operation of the automation also in the event of temporary absence of the mains power supply. During normal operation of the mains, the control unit recharges the batteries (Fig. 14). The maximum load current is 1A, the average loading current is 300mA.

13.8) DIAGNOSTICS



LED 1 : Presence of mains voltage

LED 2 : Control unit CP.DIVA correctly powered

To each input is associated a line of the LCD screen which in case of activation it turns on according to the following diagram.

The N.C. inputs are represented by vertical lines.

The N.O. inputs are represented by horizontal lines.

The flashing mode of the lines SW Open (when the barrier is open) and SW Close (when the barrier is close) indicates the type of limit switch used.

1 flash and pause: Absolute encoder version (standard)

14.9) ERROR MESSAGES

Some messages that are displayed in case of function anomalies are listed as follows:

<i>Err</i>	Generic error	Error inserting password or memorizing transmitter..
<i>Err 1</i>	Motor error	Verify the motor wirings, faulty motor or not connected, problem on the control unit.
<i>Err 2</i>	Photocells error	Verify connections, photocells alignment and presence of obstacles.
<i>Err 3</i>	Absolute encoder error	Verify encoder connections, verify the good functioning of the Encoder.
<i>Err 7</i>	STOP ACTIVATION Error	STOP input activated during Autoset phase. Repeat the procedure.
<i>Err 8</i>	INPUT ACTIVATION Error	Activation of an input (STEP /OPEN/CLOSE/) or one of the buttons (+/-/PG) during Autoset. Repeat the procedure.
<i>Err 9</i>	Barrier not unlocked in Autoset	Autoset function requires unlocking of the barrier, repeat the procedure and unlock the barrier when prompted (UNLK message)
<i>ANP</i>	Amperometric sensor intervention	Verify the presence of obstacles or friction points.
<i>thr n</i>	Thermal sensor intervention	Overheating due to a too intensive use, wait the restoring.
<i>oULd</i>	Overload	Exceeding of the maximum power. Verify the motor and presence of friction points..
<i>Enc</i>	Encoder	Encoder threshold intervention.

15) MAINTENANCE

The following table is used to record maintenance operations, improvement or repair works carried out by the expert engineer.

Date _____	Engineer's Signature _____	Stamp
Description of operation _____ _____		
Date _____	Engineer's Signature _____	Stamp
Description of operation _____ _____		
Date _____	Engineer's Signature _____	Stamp
Description of operation _____ _____		
Date _____	Engineer's Signature _____	Stamp
Description of operation _____ _____		

INHALT

SCHNELLE INSTALLATION	33	14.2.2) BEMERKUNGEN:.....	36
1) BESCHREIBUNG	34	14.3) PARAMETER, LOGIKEN UND SONDERFUNKTIONEN.....	37
2) ABMESSUNGEN	34	14.3.1) INSTALLIERUNG (PPr)	37
3) ARC-FUNKEMPFÄNGER	34	14.3.2) PARAMETER (PPr).....	37
4) INSTALLATION UND ANSCHLUSS DER LED-ABDECKUNG	34	14.3.3) LOGIKEN (Lod)	38
5) VORBEREITUNG FÜR RECHTS-/LINKSSEITIGE SCHRANKE	34	14.3.4) RADIO (rPd)	39
6) MANUELLE NOTBEDIENUNG.....	34	14.3.5) ZYKLEN (nPrn).....	39
7) VERLEGEN DER FUNDAMENTPLATTE VE.PS (OPTION)	35	14.3.6) WARTUNGSZYKLEN (Prct).....	39
8) POSITION DER FEDER	35	14.3.7) RESET (rE5).....	39
9) BEFESTIGUNG DER STANGE	35	14.3.8) AUTOSET (RÜto)	40
10) AUSWUCHTEN	35	14.3.9) SCHÜSSELCODE (codE).....	40
11) PARAMETER ZUR KONFIGURATION DER STANGENBEWEGUNG	35	14.3.10) SYNCHRONISMUS (bÜ5)	40
11) EINSTELLEN DER MECHANISCHEN FESTSTELLVORRICHTUNGEN	35	13.4) SYNCHRONISIERUNG ZWEIER GEGENÜBERLIEGENDER SCHRANKEN	40
12) SCHALTPLAN	35	13.5) FERNÜBERNAHME FUNKGERÄTE.....	40
14) STEUEREINHEIT CP.DIVA.....	36	13.6) SICHERUNGEN.....	40
14.1) ELEKTRISCHE ANSCHLÜSSE	36	13.7) NOTSTROMBATTERIE	40
14.2) PROGRAMMIERUNG.....	36	13.8) DIAGNOSE.....	40
14.2.1) GEBRAUCH DER PROGRAMMIERUNGSTASTEN.....	36	13.9) FEHLERMELDUNGEN	40
		15) WARTUNG.....	40

DEU

HINWEISE



ALLGEMEINE INFORMATIONEN

Das Produkt darf nicht für andere Zwecke oder auf andere Weise verwendet werden, als in der vorliegenden Anleitung beschrieben. Ein ungeeigneter Gebrauch kann das Produkt beschädigen und eine Gefahr für Personen und Sachen darstellen.

Wir übernehmen keinerlei Haftung für Schäden, die sich aus einer unsachgerechten Montage der Tore und aus daraus folgenden Verformungen ergeben können. Bewahren Sie dieses Handbuch für Nachschlagzwecke auf.



ERRICHTER GUIDE

Dieses Handbuch ist ausschließlich qualifiziertem Personal für die Installation und Wartung von automatischen Öffnungsvorrichtungen bestimmt. Die Installation muss von Fachpersonal (professioneller Installateur gemäß EN12635) unter Beachtung der Regeln der guten Technik sowie der geltenden Normen vorgenommen werden. Prüfen, dass die Struktur des Tors so ist, dass es automatisiert werden kann. Der Installateur hat dem Benutzer alle Informationen über den automatischen, manuellen Betrieb sowie den Not-Betrieb der Automatik zusammen mit der Bedienungsanleitung zu liefern.



HINWEISE

Das Verpackungsmaterial fern von Kindern halten, da es eine potentielle Gefahr darstellt.

Das Verpackungsmaterial nicht ins Freie werfen, sondern je nach Sorte (z.B. Pappe, Polystyrol) und laut den örtlich geltenden Vorschriften entsorgen. Erlauben Sie es Kindern nicht, mit den Steuervorrichtungen dieses Produkts zu spielen.

Halten Sie die Fernbedienungen von Kindern fern. Dieses Produkt eignet sich nicht für den Gebrauch durch Personen (einschließlich Kindern) mit eingeschränkten körperlichen, sensorischen oder geistigen Fähigkeiten oder ohne die nötigen Kenntnisse, es sei denn, sie werden von für ihre Sicherheit verantwortlichen Personen beaufsichtigt oder angeleitet.

Wenden Sie alle Sicherheitsvorrichtungen (Fotozellen, Sensoren usw.) an, die zum Schutz des Gefahrenbereiches gegen Aufprall, Quetschung, Erfassung und Abtrennung von Gliedmaßen erforderlich sind.

Berücksichtigen Sie die geltenden Normen und Richtlinien, die Regeln der guten Technik, die Einsatzweise, die Installationsumgebung, die Betriebsweise sowie die vom System entwickelten Kräfte. Die Installation muss unter Verwedung von Sicherheits- und Steuerungsvorrichtungen vorgenommen werden, die der Norm EN 12978 und EN 12453 entsprechen.

Verwenden Sie ausschließlich Originalzubehör und Originalersatzteile, die Verwendung von nicht originalen Teilen zieht einen Verfall der vom Garantiezertifikat vorgesehenen Gewährleistungen nach sich. Alle mechanischen und elektrischen Teile der Automatisierung müssen den Vorgaben der gültigen Normen entsprechen und mit der CE-Kennzeichnung versehen sein.



ELEKTRISCHE SICHERHEIT

Das Stromnetz muss mit einem all poligen Schalter bzw. Trennschalter ausgestattet sein, dessen Kontakte einen Öffnungsabstand gleich oder größer als 3 aufweisen. Kontrollieren, ob der elektrischen Anlage ein geeigneter* Differentialschalter und ein Überspannungsschutzschalter vorgeschaltet sind. Einige Installationstypologien verlangen den Anschluss des Flügels an eine Erdungsanlage laut den geltenden Sicherheitsnormen. Während der Installation, der Wartung und der Reparatur, die Anlage stromlos machen bevor an den elektrischen Teilen gearbeitet wird. Klemmen Sie falls vorhanden auch die eventuellen Pufferbatterien ab. Die elektrische Installation und die Betriebslogik müssen den geltenden Vorschriften entsprechen. Die Leiter die mit unterschiedlichen Spannungen gespeist werden, müssen physisch getrennt oder sachgerecht mit einer zusätzlichen Isolierung von mindestens 1 mm isoliert werden. Die Leiter müssen in der Nähe der Klemmen zusätzlich befestigt werden. Während der Installation, der Wartung und der Reparatur, die Anlage stromlos machen bevor an den elektrischen Teilen gearbeitet wird. Alle Anschlüsse nochmals prüfen, bevor die Zentrale mit Strom versorgt wird. Die nicht verwendeten N.C. Eingänge müssen überbrückt werden.

* Schutzschalter 16A



ENTSORGUNG

Das seitlich abgebildete Symbol weist darauf hin, dass das Produkt nicht als Hausmüll entsorgt werden darf, da einige Bestandteile für die Umwelt und die menschliche Gesundheit gefährlich sind. Das Gerät muss daher zu einer zugelassenen Entsorgungsstelle gebracht oder einem Händler beim Kauf eines neuen Geräts zurückerstattet werden. Eine nicht ordnungsgemäße Entsorgung ist laut Gesetz strafbar.

Die in diesem Handbuch enthaltenen Beschreibungen und Abbildungen sind nicht verbindlich. Ausgenommen der Haupteigenschaften des Produkts, behält sich der Hersteller das Recht vor eventuelle technische, konstruktive oder kommerzielle Änderungen vorzunehmen ohne dass er vorliegende Veröffentlichung auf den letzten Stand bringen muss.

SCHNELLE INSTALLATION

1. Drücken Sie die Taste <PG>, das Display wechselt zum ersten Menü Installation "INST"



2. Rufen Sie das Menü INST auf



3. Prüfen, dass der Parameter BOOM richtig ist: 3 für DIVA.3.

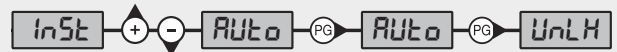
4. Die Position der Schranke im Menü POS einstellen. Standardmäßig ist sie auf Schranke RIGHT eingestellt.

Wenn Sie die Richtung der Schranke umkehren möchten, lesen Sie den Abschnitt "VORBEREITUNG SCHRANKE RECHTS/LINKS".

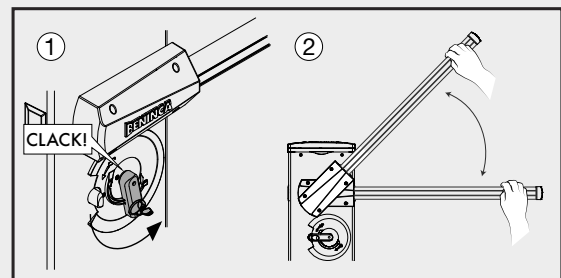
Sobald die Position der Schranke über das Menü POS konfiguriert wurde, ruft die Steuereinheit automatisch das AUTOSSET-Menü auf [6].



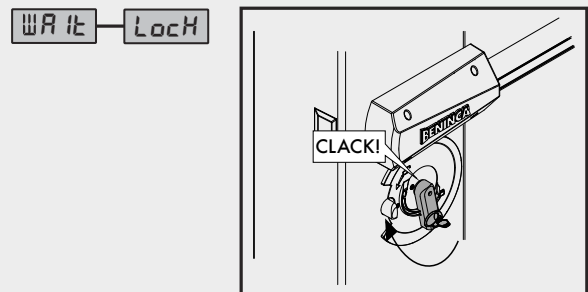
5. Rufen Sie das Menü AUTO auf und bestätigen Sie mit PG.



6. Die Meldung UNLK wird angezeigt. Entsperren Sie die Schranke und bewegen Sie die Stange manuell, bis sie sich in der geöffneten Position befindet. WAIT wird auf dem Display angezeigt.

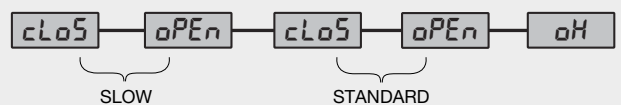


7. Nach einigen Sekunden wird die Meldung LOCK angezeigt. Sperren Sie die Schranke erneut



8. Das Steuergerät bringt die Stange langsam in die geschlossene Position.

9. Am Ende des Autoset-Vorgangs werden automatisch zwei vollständige Öffnungs- und Schließmanöver bei reduzierter und normaler Geschwindigkeit ausgeführt.



10. Wählen Sie die erforderlichen Parameter und Betriebslogiken in den Menüs PAR und LOG aus, je nach Art der Installation.

WICHTIG: Nach jeder Änderung der Parameter FSTS, FSTC, SLDO, SLDC, TSMO, TSMC führt die Schranke ein vollständiges Öffnungs- und Schließmanöver durch, um die neuen Strom- und Drehmomentwerte zu erfassen. Die Meldung "PRG" erscheint auf dem Display.

Wiederholen Sie den Autoset-Vorgang nach jedem Wartungsvorgang.

1) BESCHREIBUNG

Straßenschranke für Durchgänge bis zu 3m mit integriertem CP.DIVA-Steuergerät und externer Schnellentriegelung für manuelle Handhabung. Sie ist mit einem bürstenlosen 24-V-Motor ausgestattet, der im Vergleich zu Schranken mit einem herkömmlichen Motor eine bessere Leistung in Bezug auf Drehmoment und Öffnungsgeschwindigkeit sowie eine längere Lebensdauer des Motors garantiert. Es ist ein Synchronbetrieb von 2 Motoren möglich, um zwei gegenüberliegende Schranken zu steuern. In diesem Fall ist die Synchronisationskarte SIS (Optional) einzusetzen, es müssen wie in Abb. 16 die zwei Steuergeräte miteinander verbunden und wie im Absatz „Synchronisation von zwei gegenüberliegenden Schranken“ entsprechend konfiguriert werden. Darüber hinaus ist die Notstromversorgung anhand des einfachen Anschlusses zweier Batterien 12V 2,1 Ah (Art. DA.BT2) möglich - siehe Abb. 14 - oder die Schranke funktioniert ganz ohne Netzstrom unter Einsatz des Zubehörs KSUN (Solarzellen mit Pufferbatterien). Jeder andere Einsatz als in dieser Anleitung angegeben ist unzulässig und hebt die Herstellergarantie auf.

Wir möchten Sie daran erinnern, dass Sie durch Ihre Anmeldung auf der Website www.beninca.com Zugang zu allen aktualisierten technischen Unterlagen der Produkte und Zubehörteile erhalten. Dies schließt auch den Leitfaden für die Ausfüllung der technischen Dokumentation und Unterlagen mit ein, die vom Anhang V der Maschinenrichtlinie vorgesehen und gemäß den einschlägig geltenden Normen bindend sind.

WICHTIG: Wird die Schranke auch als Fußgängerdurchgang benutzt, muss unbedingt die gemessene Aufprallkraft gemäß der Norm EN 12445 überprüft werden (siehe die gemäß der Norm EN 12453 vorgesehenen Grenzwerte).

Ist es ausschließlich ein Fahrzeugdurchgang, sind Schilder für das Fußgängerungsverbot vorzusehen.

2) ABMESSUNGEN

Abbildung 1 zeigt die Hauptabmessungen der Schranke DIVA.3. Außenmaße in mm.

Die Schrankenarmlänge beträgt mindestens 1,6 m und maximal 3,0 m.

Da zur Befestigung des Arms an der Schranke 25 cm benötigt werden, beträgt die nützliche Länge 1,35 m bis 2,75 m, wie in Abb. 1 gezeigt.

Die Schranke ist zudem zur Montage von anderen, auf Wunsch erhältlichen Zubehörteilen (Fotozelle, Wahlschalter usw.) vorbereitet. Diese Verbindungsstellen werden, falls nicht verwendet, mit den mitgelieferten Abdeckungen (Ref. A) verschlossen.

TECHNISCHE DATEN	DIVA.3	Hinweise
Stromversorgung	115 oder 230 Vac 50/60Hz	<p>* Aufgrund der besonderen Eigenschaften der Bürstenlosen-Motoren sind die angegebenen Drehmomentwerte nicht mit denen der Standardmotoren vergleichbar</p> <p>** Die Geschwindigkeit der nicht verlangsamten Phase wird angezeigt, die Geschwindigkeit der verlangsamten Phase und damit die Gesamtgeschwindigkeit des Manövers hängen von der Konfiguration der Steuergeräteparameter ab.</p> <p>*** Die MCBF-Werte gelten nur für eine ordnungsgemäß installierte Schranke und unterliegen dem vom Hersteller angegebenen Wartungsplan.</p>
Motorversorgung	24Vdc Bürstenlosen 3PH	
Maximale Aufnahme aus dem Netzwerk	1,5 A (230Vac) - 3A (115Vac)	
Aufnahme im Standby	40 mA (230Vac) - 50 mA (115 Vac)	
Drehmoment	110 Nm*	
Öffnungszeit	0,9s**	
Arbeitsdiskontinuität	Dauerbetrieb bei 40°C	
Schutzgrad	IP 44 (Zentrale IP54)	
Betriebstemperatur	-20°C / +50°C	
Geräuschpegel	<70 dB	
Schmierung	ÖL	
Gewicht	55kg	
MCBF	5.000.000 Zyklen***	

3) ARC-FUNKEMPFÄNGER

WICHTIG, AUFMERKSAM LESEN:

Der Funkempfänger in diesem Produkt ist nur mit ARC-Sendern (Advanced Rolling Code) kompatibel, die dank der 128-Bit-Codierung eine hervorragende Kopierschutzsicherheit gewährleisten.

4) INSTALLATION UND ANSCHLUSS DER LED-ABDECKUNG

Die LED-Abdeckung wird für Transportzwecke in die Säule der Schranke eingesetzt.

Um die Abdeckung zu installieren, gehen Sie wie folgt vor:

- 1 Entfernen Sie das Sicherungsband, mit dem die Vordertür befestigt ist, und entfernen Sie dann die LED-Abdeckung
- 2 Positionieren Sie die beiden Befestigungsführungen in den entsprechenden Sitzen, wie in Abb. 2 -A gezeigt und befestigen Sie die 4 mitgelieferten Schneidschrauben.
- 3 Schließen Sie die SCHWARZ-ROTEN-Kabel an die BLINK-Klemme (SCHWARZ + / ROT -) an, wie in Abb. 2-B gezeigt, unter Verwendung des in der Steuereinheit vorgesehenen Kabelmantels. Sie können die Farbe des LED-Lichts ändern, indem Sie das BLAUE oder GRÜNE Kabel anstelle des ROTEN anschließen.
- 5 Schließen Sie die Abdeckung (Abb. 2-C). das Schloss für den personalisierten Schlüssel ist durch einen speziellen Schiebeverschluss (Abb. 2-D) geschützt.

5) VORBEREITUNG FÜR RECHTS-/LINKSSEITIGE SCHRANKE

Die Barriere DIVA.3 wird normalerweise in der rechtsseitigen Ausführung geliefert (Abb. 3 Bez. A: DIVA.3 RIGHT).

Eine rechtsseitige Schranke ist gewöhnlich eine Schranke, die auf der Seite der Öffnungstür von vorne gesehen den Durchgang schließt, indem der Baum nach rechts gesenkt wird. Es genügen jedoch einige einfache Eingriffe und aus der rechten Schranke wird eine linke (Abb. 3 Bez. B: DIVA.3 LEFT). Falls die Öffnungsrichtung geändert werden muss, folgendermaßen vorgehen, anderenfalls die Anweisungen des nachfolgenden Paragraphen befolgen.

- Die Feder vollständig durch Abschrauben entlasten und aus der Verankerung „L“ am Hebel herausnehmen.
- Gemäß Abb. 4 die Position der mechanischen Feststellvorrichtungen „F1“ und „F2“ umkehren. Die entsprechenden Befestigungsstifte lockern, bevor die Feststellvorrichtungen abgeschraubt werden (siehe Paragraph EINSTELLEN DER MECHANISCHEN FESTSTELLVORRICHTUNGEN)
- Den Triebemotor entsichern (siehe „Handbetrieb“), so dass der Befestigungshebel L frei bewegt werden kann.
- Die richtige Befestigungsposition je nach Armlänge und gewähltem Zubehör wählen. Siehe Paragraph „Position der Feder und verwendbares Zubehör“.
- Die Feder an der neuen Position einhaken. Die Abb. 4 zeigt den Unterschied zwischen der rechtsseitigen und linksseitigen Schranke.

ACHTUNG: DIE UMSCHALTUNG DER ÖFFNUNGSRICHTUNG ÄNDERT DAS POS-MENÜ; SIEHE HIERZU DEN ABSATZ ÜBER DIE PROGRAMMIERUNG DES STEUERGERÄTS.

6) MANUELLE NOTBEDIENUNG

Im Falle eines Stromausfalls oder einer Störung, kann der Schrankenarm entriegelt und von Hand bewegt werden (abb.5):

- Den personalisierten Schlüssel in den Entriegelungshebel stecken den Uhrzeigersinn drehen.
- Den Entriegelungshebel in gegen den Uhrzeigersinn drehen bis der Schrankenarm entriegelt und von Hand bewegt werden kann.
- Um den automatischen Betrieb wieder einzustellen, den Hebel Uhrzeigersinn drehen, bis er blockiert und die Ausgangsposition wieder erreicht ist.

7) VERLEGEN DER FUNDAMENTPLATTE VE.PS (OPTION) (ABB.6)

Nachdem die Kabelverlegung vorbereitet worden ist (Stromversorgung, Zubehör usw.), die Fundamentplatte laut den angegebenen Maßen positionieren (Abb.6).

Die mitgelieferten Bügel mit den 4 Schrauben (Ref. A) an die Fundamentplatte befestigen und mit mit den Muttern B und den Unterlegscheiben C befestigen. Sicherstellen, dass die Fundamentplatte einwandfrei ausgerichtet ist (Ref.F) und die Schranke mit den Muttern D und den Unterlegscheiben E befestigen.

Hinweis: Durch die besondere Form der Schlitzte auf dem Schrankenkastenboden kann die Position berichtigt werden.

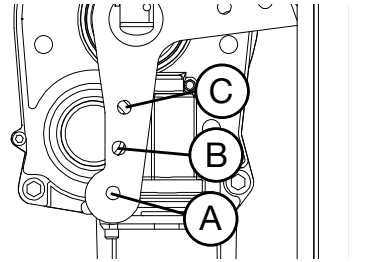
Es empfiehlt sich, etwa 30 mm Gewindestange außerhalb der Fundamentplatte zu lassen. Ein zu hoher Wert könnte mit der Federbefestigung interferieren, ein geringerer Wert behindert die einwandfreie Schraubenfixierung.

8) POSITIONIERUNG DER FEDER

Je nach Länge der Stange muss vor dem Spannen der Feder der richtige Befestigungspunkt der Feder selbst mit dem Hebel gewählt werden.

Der richtige Befestigungspunkt ("A", "B" und "C") muss in Tabelle 1 basierend auf der Länge der Stange ausgewählt werden.

Das Vorhandensein der passiven Leiste oder des Lichtdiffusors beeinflusst den Befestigungspunkt nicht.

TAB.1	DIVA.3			
Stangenlänge	von 1,6m bis 2,0m	von 2,0m bis 2,5m	von 2,5m bis 3,0m	
Befestigungspunkt	C	B	A	

DE

9) BEFESTIGUNG DER STANGE

Vor dem Anbringen der Stange muss jegliches Stangenzubehör installiert werden. Beachten Sie die spezifischen Anweisungen.

Befestigen Sie dann die Stange mit der Halterung S und den 6 Schrauben V1 mit den entsprechenden Unterlegscheiben R an der Platte P, auch unter Verwendung der Platte T (Abb. 8).

Tragen Sie die beiden Klebedichtungen G1 und G2 auf

Bringen Sie die Kunststoffabdeckung C mit den 4 Schrauben V2 an.

10) AUSWUCHTEN

Für einen einwandfreien Schrankenbetrieb ist es unerlässlich, dass der Schrankenbaum im Hinblick auf die entgegenwirkende Kraft durch die Balancefeder angemessen ausgewuchtet wird.

Zur Kontrolle folgendermaßen vorgehen (Abb.9):

- Kontrollieren, ob die Feder an der richtigen Stelle am Hebel eingehakt ist (siehe Tabelle 1).
- Die Schranke über den Entriegelungsschlüssel mechanisch entriegeln.
- Ein richtig ausgewuchteter Schrankenarm muss in jeder Position stillstehen:
 - Falls er sich weiter öffnet, die Spannung der Feder verringern
 - Falls er sich weiter schließt, die Spannung der Feder erhöhen

Die Spannung der Feder kann durch Festschrauben (drehen gegen den Uhrzeigersinn) oder Lockern (drehen im Uhrzeigersinn) der Feder selbst von Hand eingestellt werden. Nachdem die Federspannung eingestellt worden ist, die Mutter „D“ bis zum Anschlag am Verschluss T festziehen, um die Feder zu blockieren.

11) PARAMETER ZUR KONFIGURATION DER STANGENBEWEGUNG

Das Steuergerät CP.DIVA ermöglicht die vollständige Steuerung der Stangenbewegung.

Beim Öffnen (Abb. 10):

- Wenn das Öffnungsmanöver gestartet wird, bewegt sich die Stange mit Standard-Manövergeschwindigkeit, die durch den Parameter FSTO eingestellt wird. Die Beschleunigungszeit wird durch den TACC-Parameter geregelt.
- Die Schranke öffnet mit der Standardgeschwindigkeit, bis sie den durch den TSMO-Parameter festgelegten Punkt erreicht. Dann beginnt die durch den TDEC-Parameter festgelegte Verzögerungsphase, welche die Stange veranlasst, die durch den SLDO-Parameter festgelegte Verlangsamungsphase durchzuführen, am Ende des SLDO-Phase stoppt die Schranke beim Öffnen.

Beim Schließen (Abb. 11):

- Wenn das Schließmanöver gestartet wird, bewegt sich die Stange mit Standard-Manövergeschwindigkeit, die durch den Parameter FSTC eingestellt wird. Die Beschleunigungszeit wird durch den TACC-Parameter geregelt.
- Die Schranke schließt mit der Standardgeschwindigkeit, bis sie den durch den TSMC-Parameter festgelegten Punkt erreicht. Dann beginnt die durch den TDEC-Parameter festgelegte Verzögerungsphase, welche die Stange veranlasst, die durch den SLDC-Parameter festgelegte Verlangsamungsphase durchzuführen, am Ende des SLDC-Phase stoppt die Schranke beim Schließen.

Hinweis: Aus Gründen der grafischen Darstellung nehmen die TACC- und TDEC-Phasen einen wichtigen Teil des Manövers ein. In der Realität sind insbesondere bei niedrigen Werten die TACC- und TDEC-Phasen nicht wahrnehmbar.

11) EINSTELLEN DER MECHANISCHEN FESTSTELLVORRICHTUNGEN

Die Trägheitsbewegung des Schrankenarms nach dem Anhalten des Motors, wird durch die einstellbaren Feststellvorrichtungen blockiert.

Unter Bezugnahme auf Abb. 12 folgendermaßen vorgehen:

- Die Schranke entriegeln, so dass der Baum von Hand bedient werden kann
- Den Mutter G lockern
- Die mechanische Feststellvorrichtung auf-/zuschrauben bis der gewünschte Auslöseposition erreicht ist
- Den Mutter G blockieren.

13) SCHALTPLAN

Beispiel zur Installation einer Schranke mit einigen der wichtigsten Zubehörteilen.

ERLÄUTERUNG

- 1 Steuereinheit CP.DIVA
- 2 Fotozelle Empfänger FTC.S
- 3 Fotozelle Sendegerät FTC.S
- 4 Notfallbatterien – können im Inneren der Box der Steuereinheit installiert werden DA.BT2
- 5 LED-LICHTER auf der Abdeckung
- 6 LED-LICHTER am DIVA3.AL-Pol

Weitere Informationen zur Installation und zum Anschluss der verschiedenen Zubehörteile, sind in den entsprechenden Anweisungen enthalten.

14) STEUERINHEIT CP.DIVA

14.1) ELEKTRISCHE ANSCHLÜSSE

In der folgenden Tabelle sind die elektrischen Anschlüsse wie in Abb. 14 beschrieben:

KLEMMLEISTE M3		
Klemmen	Funktion	Beschreibung
115/230Vac	Stromversorgung wählen	Klemme zur Auswahl der Netzstromversorgung. Bei Stromversorgung 115Vac eine Überbrückung durchführen Bei Stromversorgung 230Vac keine Überbrückung durchführen
L/N/GND	Netzversorgung	Eingang Netzstromversorgung vor der Versorgung den Klemmenblock M2 prüfen
BATT +/-	Notbatterien	Eingang für 24V Notbatterien. Verwenden Sie zwei DA.BT2-Batterien.
AUX 1	Hilfsausgang AUX 1	Ausgabe mit N.O.-Kontakt (spannungsfreier Kontakt) konfigurierbar über die AUX1-Betriebslogik
24V	24 Vdc	Ausgang Speisung Zubehör 24Vac/1A max.
U-V-W	Motor 24V	Anschluss an den bürstenlosen 24-V-Motor
J2	Motordrehgeber	Schnellkupplung für Motordrehgeberanschluss.
S.I.S.	Synchronisation	Schnellanschluss für SIS-Karte zur Synchronisation gegenüberliegender Schranken.
BAR	Nicht Verwendet	Nicht Verwendet
BLINK	LED LICHTER	24-VDC-Ausgang zum Anschluss an das LED-Licht der LED-Abdeckung (Schwarz+/Rot-). Konfigurierbar über MBLK-Logik
AUX 2	Hilfsausgang AUX 2	Ausgabe mit N.O.-Kontakt (Maximal 24Vdc, 800mA), konfigurierbar über die AUX2-Betriebslogik
COM	Gemeinsam Eingänge	Gemeinsam für Endschalter und alle Steuereingänge.
SWO	Nicht Verwendet	Nicht Verwendet
SWC	Nicht Verwendet	Nicht Verwendet
STOP	STOP	Eingang STOP-Taste (Kontakt NC).
PHOT	Fotozelle	Fotzelleneingang beim Öffnen und Schließen aktiv (Kontakt N.C.).
OPEN	Öffnen	Eingang Taste Öffnen (Kontakt N.O.), ein Zeitgeber zur Öffnung in stündlicher Zeitspanne kann angeschlossen werden.
CLOSE	Schließen	Eingang Taste Schließen (Kontakt N.O.) .
P.P	Schritt-Schritt	Eingang Taste Schritt-Schritt (Kontakt N.O.) .
ANT-SHIELD	Antenne	Integrierte Antennenverbindung der Funkempfängerplatine (ANT-Signal/SHIELD-Abschirmung). Wenn Sie eine externe Empfangsantenne verwenden, entfernen Sie das in der ANT-Klemmenleiste vorverdrahtete Kabel.
M8	Positionsgeber	Anschluss Positionsgeber
EXP	Erweiterungsanschluss	Schnellverbinder für den Anschluss des folgenden Zubehörs: DIVA.LED, Steuerplatine der LED-LICHTER der Abdeckung und der Stange. X.BE, KNX-Netzwerkverbindungskarte PRO.UP: Verbindungskarte

14.2) PROGRAMMIERUNG

Die Programmierung der verschiedenen Funktionen der Zentrale erfolgt über das LCD Display an Bord der Zentrale indem die gewünschten Werte im Programmiermenü, wie nachstehend beschrieben eingerichtet werden.

Das Menü Parameter ermöglicht es einer Funktion einen numerischen Wert zuzuordnen, wie es bei einem Trimmer der Fall ist. Das Menü der Logik ermöglicht es eine Funktion zu aktivieren oder deaktivieren, ähnlich wie bei der Einstellung eines Dip-Schalters.

In den Menüs Parameter und Logik können zudem noch andere Sonderfunktionen eingestellt werden, die je nach Modell oder Software-Version unterschiedlich sind.

14.2.1) GEBRAUCH DER PROGRAMMIERUNGSTASTEN

- 1 - Die Taste <PG> drücken, das Display blendet das erste Menü Installation „INST“ ein.
- 2 - Mit der Taste <+> oder <-> das gewünschte Menü auswählen (siehe Menü Seite 10/11).
- 3 - Die Taste <PG> drücken, am Display wird die erste Funktion des Menüs sichtbar.
- 4 - Mit der Taste <+> oder <-> die gewünschte Funktion selektieren.
- 5 - Die Taste <PG> drücken, am Display wird der derzeitige für die selektierte Funktion eingestellte Wert sichtbar.
- 6 - Mit der Taste <+> oder <-> den für die Funktion gewünschten Wert selektieren.
- 7 - Die Taste <PG> drücken, am Display wird das Signal "PRG" sichtbar, welches die erfolgte Programmierung anzeigt.

14.2.2) BEMERKUNGEN:

Durch gleichzeitiges Drücken von <+> und <->, innerhalb eines Funktionen-Menüs, wird zum vorherigen Menü zurückgekehrt, ohne Änderungen durchzuführen. Durch gedrückt halten der Taste <+> oder der Taste <-> wird das zunehmende oder abnehmende Ablaufen der Werte beschleunigt.

Nach einer Wartezeit von 120s verlässt die Steuerzentrale den Programmiermodus und das Display schaltet sich aus.

Das Drücken der Taste <-> bei ausgeschaltetem Display entspricht einer Schritt-Schritt Steuerung. Beim Einschalten der Karte wird ca. 5 s lang die Softwareversion angezeigt. Die im Werk vorkonfigurierten Parameter und Logiken sehen eine typische Installation vor.

14.3) PARAMETER, LOGIKEN UND SONDERFUNKTIONEN

In den nachstehenden Tabellen sind die einzelnen Funktionen der Steuerung beschrieben.

14.3.1) INSTALLIERUNG (PRr)			
MENU	FUNKTION	MIN-MAX-(Default)	MEMO
<i>boof</i>	Die an der Schranke installierte Baumlänge auswählen. Wert in Meter, von 3 (DIVA.3) bis 5 m (DIVA.5) einstellbar. Abhängig von der gewählten Stablänge werden die optimalen Parameterwerte eingestellt: FST0/FTSC/SLDO/SLDC/TSMO/TSMC//TACC/TDEC.	3 -5 (3)	
<i>Pos</i>	Die Richtung der Schrankenöffnung einstellen (siehe Abb. 3). Das Zeichen $\bar{0}$ --- zeigt die Schranke RECHTS (DX/RIGHT) DEFAULT-WERT an. Das Zeichen --- $\bar{0}$ zeigt die Schranke LINKS (SX/RIGHT) an. Stets die Richtung der Schrankenöffnung überprüfen; bei Bedarf die Richtung ändern. Jede Änderung in diesem Menü schaltet automatisch eine AUTOSET-Prozedur ein.	$\bar{0}$ --- = RIGHT --- $\bar{0}$ = LEFT (RIGHT)	
<i>ModE</i>	Wählen Sie die Betriebsart der Schranke. <i>norff</i> : Standard-Betriebsmodus für Schranken, die in Wohn-/Industriegebieten mit normalem Fahrzeugverkehr verwendet werden. <i>PRrc</i> : Betriebsmodus für Parkplätze, für Schranken in Parksyste-men. Um in diesem Modus den Durchgangsverkehr einer großen Anzahl von Fahrzeugen zu erleichtern, stellt die Steuereinheit automatisch eine spezifische Konfiguration fest, die Folgendes beinhaltet: 1) Schnellschließung aktiv (SCL:ON) mit verkürzter Zeit von 3 bis 0 Sekunden. 2) Automatische Schließung aktiv (TCA:ON), die bei aktivierter Schnellschließung beim Öffnen das sofortige Schließen der Schranke bewirkt, sobald der PHOT-Eingang freigegeben wird. 3) Während der Schließphase stoppt der Eingriff des PHOT-Eingangs die Schranke, sobald der PHOT-Eingang frei wird, nimmt die Schranke das Schließmanöver wieder auf.	Norm - Parc (Norm)	

DE

14.3.2) PARAMETER (PRr)																												
MENU	FUNKTION	MIN-MAX-(Default)	MEMO																									
<i>tca</i>	Zeit für automatisches Schließen. Aktiv nur mit Logik „TCA“=ON. Wenn die eingestellte Zeit abgelaufen ist, aktiviert die Steuerung einen Schließvorgang.	1-240-(20s)																										
<i>FST0</i>	Regelt die Öffnungsgeschwindigkeit der Schranke (Standard-Geschwindigkeit, vor der Verlangsamungsphase).	30-99-(99)																										
<i>FSTc</i>	Regelt die Schließgeschwindigkeit der Schranke (Standard-Geschwindigkeit, vor der Verlangsamungsphase).	30-99-(99)																										
<i>SLdo</i>	Regelt die Schrankengeschwindigkeit in der verlangsamtsten Phase des Öffnens* (Abb. 10 -slow Open).	10-30-(15)																										
<i>SLdc</i>	Regelt die Schrankengeschwindigkeit in der verlangsamtsten Phase des Schließens* (Abb. 11 -slow Close).	10-30-(15)																										
<i>tSno</i>	Stellt den Startpunkt in der verlangsamtsten Phase des Öffnens ein (Abb. 10-Start slow Open). Der Wert ist in Prozent ausgedrückt und bezieht sich auf den Gesamthub.	20-99-(25)																										
<i>tSnc</i>	Stellt den Startpunkt in der verlangsamtsten Phase des Schließens ein (Abb. 11-Start slow Close). Der Wert ist in Prozent ausgedrückt und bezieht sich auf den Gesamthub.	20-99-(25)																										
<i>Pno</i>	Regelt das Motordrehmoment, das beim Öffnen auf die Schranke einwirkt.*	1-99-(10)																										
<i>Pnc</i>	Regelt das Motordrehmoment, das beim Schließen auf die Schranke einwirkt.*	1-99-(10)																										
<i>PSo</i>	Regelt das Motordrehmoment, das beim verlangsamtsten Öffnen auf die Schranke einwirkt* (Abb. 10 - Slow Open).	1-99-(10)																										
<i>PSc</i>	Regelt das Motordrehmoment, das beim verlangsamtsten Schließen auf die Schranke einwirkt* (Abb. 11 - Slow Close).	1-99-(10)																										
<i>tAcc</i>	Passt die Zeit an, die die Schranke benötigt, um vom Stoppzustand (beim Öffnen oder Schließen) auf die durch die FSTC/FSTO-Parameter festgelegte Geschwindigkeit überzugehen. Wert ausgedrückt in Zehntelsekunden	3-50 (3)																										
<i>tDec</i>	Regelt die Zeit, die die Schranke benötigt, um von der durch die FSTC/FSTO-Parameter festgelegten Geschwindigkeit (beim Öffnen oder Schließen) an die Geschwindigkeit der SLDO/SLDC-Verlangsamungsphase zu gelangen. Wert ausgedrückt in Zehntelsekunden	3-30 (3)																										
<i>SEAU</i>	Regelt die Empfindlichkeit der Quetschschutzeinrichtung (Encoder) während der normalen Laufgeschwindigkeit*. 0:Off -1: minimale Empfindlichkeit - 99: maximale Empfindlichkeit	0-99-(0%)																										
<i>SEAr</i>	Regelt die Empfindlichkeit der Quetschschutzeinrichtung (Encoder) während der Verlangsamung*. 0:Off -1: minimale Empfindlichkeit - 99: maximale Empfindlichkeit	0-99-(0%)																										
<i>tLS</i>	Aktivierungsdauer des Kontakts der Hilfsbeleuchtung. Wert in Sekunden. Bei jeder Bedienung wird der Kontakt für die eingestellte Dauer geschlossen. Siehe Beschreibung Parameter AUX1.	1-240 (60)																										
<i>LbAr</i>	Wählt den Blinkmodus der Schrankenleuchten (24-VDC-AUX2-Ausgang oder Kontakt N.O. des mit Logik 2 konfigurierten AUX 1-Ausgangs).	0-3-(0)																										
	<table border="1"> <thead> <tr> <th></th> <th>STAB GESCHLOSSEN</th> <th>STAB IN ÖFFNUNGSPHASE</th> <th>STAB OFFEN</th> <th>STAB IN SCHLIESSPHASE.</th> </tr> </thead> <tbody> <tr> <td>0</td> <td>1Sek. ON/1se.c OFF</td> <td>0,5Sek. ON/0,5Sek. OFF</td> <td>1 Sek. ON/1 Sek. OFF</td> <td>0,5 Sek. ON/0,5 Sek. OFF</td> </tr> <tr> <td>1</td> <td>OFF</td> <td>ON</td> <td>ON</td> <td>ON</td> </tr> <tr> <td>2</td> <td>ON</td> <td>0,5Sek. ON/0,5sec OFF</td> <td>1 Sek. ON/1 Sek. OFF</td> <td>0,5 Sek. ON/0,5 Sek. OFF</td> </tr> <tr> <td>3</td> <td>ON</td> <td>0,5Sek. ON/0,5Sek. OFF</td> <td>ON</td> <td>0,5 Sek. ON/0,5 Sek. OFF</td> </tr> </tbody> </table>		STAB GESCHLOSSEN	STAB IN ÖFFNUNGSPHASE	STAB OFFEN	STAB IN SCHLIESSPHASE.	0	1Sek. ON/1se.c OFF	0,5Sek. ON/0,5Sek. OFF	1 Sek. ON/1 Sek. OFF	0,5 Sek. ON/0,5 Sek. OFF	1	OFF	ON	ON	ON	2	ON	0,5Sek. ON/0,5sec OFF	1 Sek. ON/1 Sek. OFF	0,5 Sek. ON/0,5 Sek. OFF	3	ON	0,5Sek. ON/0,5Sek. OFF	ON	0,5 Sek. ON/0,5 Sek. OFF		
	STAB GESCHLOSSEN	STAB IN ÖFFNUNGSPHASE	STAB OFFEN	STAB IN SCHLIESSPHASE.																								
0	1Sek. ON/1se.c OFF	0,5Sek. ON/0,5Sek. OFF	1 Sek. ON/1 Sek. OFF	0,5 Sek. ON/0,5 Sek. OFF																								
1	OFF	ON	ON	ON																								
2	ON	0,5Sek. ON/0,5sec OFF	1 Sek. ON/1 Sek. OFF	0,5 Sek. ON/0,5 Sek. OFF																								
3	ON	0,5Sek. ON/0,5Sek. OFF	ON	0,5 Sek. ON/0,5 Sek. OFF																								

AUX 1	Wählt den Betriebsmodus des Zusatzausgangs 1 aus (potentialfreier N.O. Kontakt) 0: Meldeleuchte Schranke offen, Kontakt bei offener Schranke geschlossen, bei geschlossener Schranke offen, blinkend während der Bewegung (Abb. 15, Bez. SCA) 1: Zweiter Funkkanal des eingebauten Funkempfängers 2: Schrankenlicht, für die Steuerung der am BAUM eingebauten LED-Lichter (Art. DIVA3.AL), siehe auch Parameter LBAR 3: Innenleuchte, die Schließzeit des Kontakts ist über den Parameter TLS einstellbar (Abb. 15 Bez. SERVICE LIGHT) 4: Versorgungsspannung Lichtschranken überprüft, siehe Anschlussplan Abb. 15 (Bez. PHOTOTEST) 5: Kontakt bei offener Schranke geschlossen 6: Kontakt bei geschlossener Schranke geschlossen 7: Wartungs-Kontrollleuchte. Der Kontakt schließt, sobald die Anzahl Manöver erreicht wird, die im Menü Wartungszyklen (MAC) eingestellt wurde.	0-7-(0)	
AUX2	Die Betriebsart des Hilfsausgangs AUX2 wählen (24Vdc 800mamx.) 0: Meldeleuchte Schranke offen, Kontakt bei offener Schranke geschlossen, bei geschlossener Schranke offen, blinkend während der Bewegung (Abb. 15, Bez. SCA) 1: Zweiter Funkkanal des eingebauten Funkempfängers 2 beschrieben: Schrankenlicht, um die an der STANGE (DIVA3.AL) installierten LED-Leuchten zu steuern, siehe auch LBAR-Parameter.3: Innenleuchte, die Schließzeit des Kontakts ist über den Parameter TLS einstellbar (Abb. 15 Bez. SERVICE LIGHT) 4: Versorgungsspannung Lichtschranken überprüft, siehe Anschlussplan Abb. 15 (Bez. PHOTOTEST) 5: Kontakt bei offener Schranke geschlossen 6: Kontakt bei geschlossener Schranke geschlossen 7: Wartungs-Kontrollleuchte. Der Kontakt schließt, sobald die Anzahl Manöver erreicht wird, die im Menü Wartungszyklen (MAC) eingestellt wurde.	0-7-(2)	
* ACHTUNG: EINE FALSCH EINSTELLUNG DIESER PARAMETER KANN GEFÄHRLICH SEIN. DIE GELTENDEN NORMEN EINHALTEN!			

14.3.3) LOGIKEN (LÖU)

MENÜ	FUNKTION		MEMO
tca	Aktiviert oder deaktiviert das automatische Schließen On: Automatisches Schließen aktiviert Off: Automatisches Schließen deaktiviert	(ON)	
ibl	Aktiviert oder deaktiviert die Mehrbenutzerfunktion. On: Mehrbenutzerfunktion deaktiviert. Der Impuls „Schrittschaltung“ oder des Senders hat während des Öffnens keine Auswirkung. Off: Mehrbenutzerfunktion aktiviert.	(OFF)	
ibca	Aktiviert oder deaktiviert die Funktion Wohngemeinschaft während der Zeit TCA. On: Mehrbenutzerfunktion deaktiviert. Der Impuls „Schrittschaltung“ oder des Senders hat während des Öffnens keine der Zeit TCA. Off: Mehrbenutzerfunktion aktiviert.	(OFF)	
scl	Aktiviert oder deaktiviert das schnelle Schließen On: Schnelles Schließen aktiviert. Bei offenem Tor oder während des Öffnens verursacht das Auslösen der Photozelle nach 1 s ein automatisches Schließen. Aktiv nur bei TCA:ON Off: Schnelles Schließen deaktiviert	(OFF)	
pp	Selektiert den Funktionsmodus "Taste Schrittschaltung" und des Senders. On: Funktion: ÖFFNEN > SCHLIESSEN > ÖFFNEN > Off: Funktion: ÖFFNEN > STOPP > SCHLIESSEN > STOPP >	(OFF)	
pre	Aktiviert oder deaktiviert das Vorwarnblinken. On: Vorwarnblinken aktiviert. Die Blinkleuchte schaltet sich 3s vor Anlaufen des Motors ein. Off: Vorwarnblinken deaktiviert.	(OFF)	
htr	Freischaltung oder Ausschaltung der Funktion Person vorhanden. On: Arbeitsweise der Funktionen Person vorhanden. Der Druck auf die Knöpfe Öffnen/Schließen muss während des gesamten Vorgangs beibehalten werden. Die Öffnung des Einganges STOPP hält den Motor an. Alle Sicherheitseingänge sind ausgeschaltet. Off: Automatik-/Halbautomatikbetrieb.	(OFF)	
ltca	Selektiert den Funktionsmodus der Blinkleuchte während der Zeit TCA Off: Blinkleuchte ausgeschaltet während TCA On: Blinkleuchte eingeschaltet während TCA	(OFF)	
nblh	Betriebsart des blinkenden BLINK-Ausgangs einstellen On: Der Ausgang liefert während der Manöverphase intermittierend Spannung (2 x Blinken pro Sekunde), die mit den LED-Leuchten der Abdeckung verwendet werden kann. Off: Der Ausgang liefert während der Manöverphase kontinuierlich Spannung (zur Verwendung mit einem externen Blinklicht).	(ON)	
opcl	Auswahl der Betriebsart der P.P.-Kontakts ein. On: Bei geschlossenem P.P.-Kontakt öffnet die Schranke und bleibt offen, sobald der P.P.-Kontakt wieder öffnet, schließt die Schranke sofort wieder. Off: Normaler Betrieb des P.P.-Kontakts	(OFF)	

tSt 1	Aktiviert oder deaktiviert die Überprüfung der Fotozellen am PHOTO-Eingang, die sowohl beim Schließen als auch beim Öffnen aktiv sind. On: Überprüfung aktiviert. Wenn die Prüfung ein negatives Ergebnis hat, wird kein Manöver befohlen. Siehe Abb.15 - „PHOTO TEST“. Off: Überprüfen der Fotozellen bei jedem deaktiviertem Manöver.	(OFF)	
RoPF	Aktiviert oder deaktiviert die Funktion „Erzwungenes Öffnen ohne Netz“ (kann nur aktiviert werden, wenn die Notbatterien angeschlossen sind und funktionieren). On: Funktion aktiv. Bei einem Stromausfall arbeitet die Schranke weiter, bis der Batteriespannungswert auf 23 V abfällt. Sobald dieser Wert erreicht ist, erzwingt das Steuergerät ein Öffnungsmanöver und bleibt offen, bis die Netzspannung wiederhergestellt ist. Off: Funktion nicht aktiv.	(OFF)	
cuAr	Aktiviert oder deaktiviert den Empfang von duplizierten Sendern der Serie „AK“. On: Empfang der Sender AK aktiviert. Off: Empfang der Sender AK deaktiviert.	(OFF)	
rEN	Aktiviert oder deaktiviert die ferngesteuerte Erfassung der Funksender, wie in Abschnitt „Ferngesteuerte Erfassung der Sender“ angegeben. On: Ferngesteuerte Erfassung aktiviert. Off: Ferngesteuerte Erfassung deaktiviert.	(ON)	

14.3.4) RADIO (rRd)

MENÜ	FUNKTION
pp	Bei Wahl dieser Funktion setzt sich der Empfänger in Wartemodus (PU5h) eines Sendercodes, der dem Schritt-Betrieb zuzuweisen ist. Drücken der Sendertaste, der für die Zuweisung dieser Funktion gedacht ist. Wenn der Code gültig ist, wird er gespeichert und es erscheint die Meldung oH Wenn der Code nicht gültig ist, erscheint die Meldung Err .
2ch	Bei Wahl dieser Funktion setzt sich der Empfänger in Wartemodus (PU5h) eines Sendercodes, der dem zweiten Funkkanal zuzuweisen ist. Drücken der Sendertaste, der für die Zuweisung dieser Funktion gedacht ist. Wenn der Code gültig ist, wird er gespeichert und es erscheint die Meldung oH Wenn der Code nicht gültig ist, erscheint die Meldung Err .
ntH	Wählt man diese Funktion, blendet das LCD-Display die Anzahl der derzeit im Funkempfänger gespeicherten Sendegeräte ein.
PEd	Bei Wahl dieser Funktion setzt sich der Empfänger in Wartemodus (PU5h) eines Sendercodes, der der Funktion Fußgängeröffnung zuzuweisen ist. Drücken der Sendertaste, der für die Zuweisung dieser Funktion gedacht ist. Wenn der Code gültig ist, wird er gespeichert und es erscheint die Meldung oH Wenn der Code nicht gültig ist, erscheint die Meldung Err .
clr	Bei Wahl dieser Funktion setzt sich der Empfänger in Wartemodus (PU5h) eines Sendercodes, der aus dem Speicher zu löschen ist. Wenn der Code gültig ist, wird er gelöscht und es erscheint die Meldung oH Wenn der Code nicht gültig ist oder wenn er nicht im Speicher vorhanden ist, erscheint die Meldung Err .
rEr	Löscht vollständig den Empfängerspeicher. Es wird eine Bestätigung des Vorgangs abgefragt. Bei Wahl dieser Funktion setzt sich der Empfänger in Wartemodus (PU5h) eines neuen Drucks des PGM zur Bestätigung des Vorgangs. Am Ende des Löschvorgangs wird die Meldung oH ausgegeben

14.3.5) ZYKLEN (nRRn)

Zeigt die Zahl der von der Automatisierung ausgeführten kompletten Zyklen (Öffnen+Schließen) an.

Beim erstmaligen Drücken der Taste <PG> erscheinen die ersten 4 Ziffern, beim zweiten Drücken die letzten 4. Beispiel <PG> **00 12 >>>** <PG> **3456**: es wurden 123.456 Zyklen ausgeführt.

14.3.6) WARTUNGSZYKLEN (nRc 1)

Diese Funktion ermöglicht es, nach einer Anzahl von stattgefundenen Manövern, die vom Installateur festgelegt werden, die erforderliche Wartungen. Zur Aktivierung und zur Auswahl der Manöver, gehen Sie wie folgt vor:

Drücken der Taste <PG>, das Display zeigt OFF an, was heißt, dass die Funktion nicht zur Verfügung steht (Voreinstellung).

Mit den Tasten <+> und <-> wählen Sie einen der vorgeschlagenen Werte (von OFF bis 100). Die Werte zeigen das Hundertfache der Manöverdurchgänge an (z.B.: steht der Wert 50 für 5000 Manöver).

Drücken der Taste OK, um die Funktion zu aktivieren. Das Display zeigt die Meldung **PrdU** an. Die Wartungsnachfrage wird dem Benutzer durch das 10 Sekunden lange Blinken nach beendeter Öffnungs- oder Schließbewegung gemeldet.

14.3.7) RESET (rE5)

RESET der Steuerzentrale. ACHTUNG!: Bringt die Zentrale auf die Default-Werte zurück.

Beim erstmaligen Drücken der Taste <PG> blinkt die Schrift **rE5**, beim weiteren Drücken der Taste <PG> erfolgt das Reset der Steuerzentrale. Anmerkung: Es werden weder die Sender vom Empfänger noch das Zugangswort gelöscht. Alle Logikschalter und alle Parameter werden auf ihre Vorgabewerte gesetzt, daher muss der Autoset-Vorgang wiederholt werden.

14.3.8) AUTOSSET (Rūto)

Mit dieser Funktion können Sie die optimalen Automatisierungsbetriebswerte einstellen und am Ende des Vorgangs die optimalen DREHMOMENT-Werte (PMO/PMC und PSO/PSC) einstellen. Für das Autoset, wie folgt vorgehen:

a) Sicherstellen, dass in dem Aktivitätsbereich keine Hindernisse sind, bei Bedarf den Bereich absperren, damit keine Personen, Tiere, Autos, usw. darauf Zugang haben.

Während dem Autoset, ist die Funktion des Quetschschutzes nicht aktiv.

b) Die Funktion AUTO auswählen und PG drücken.

c) Die Meldung UNLK wird angezeigt. Entsperren Sie die Schranke und bewegen Sie die Stange manuell, bis sie sich in der geöffneten Position befindet. WAIT wird auf dem Display angezeigt.

d) Nach einigen Sekunden wird die Meldung LOCK angezeigt. Sperren Sie die Schranke erneut

e) Das Steuergerät bringt die Stange langsam in die geschlossene Position.

f) Am Ende des Autoset-Vorgangs werden automatisch zwei vollständige Öffnungs- und Schließmanöver bei reduzierter und normaler Geschwindigkeit ausgeführt.

Wenn der Vorgang nicht erfolgreich war, erscheint die Meldung ERR. Den Vorgang wiederholen nachdem die Verkabelung und eventuelle Hindernisse überprüft wurden.

WICHTIG: Nach jeder Änderung der Parameter FSTS, FSTC, SLDO, SLDC, TSMO, TSMC führt die Schranke ein vollständiges Öffnungs- und Schließmanöver durch, um die neuen Strom- und Drehmomentwerte zu erfassen. Die Meldung "PRG" erscheint auf dem Display.

Wiederholen Sie den Autoset-Vorgang nach jedem Wartungsvorgang.

14.3.9) SCHÜSSELCODE (codE)

Gestattet es einen Schlüsselcode einzugeben, um den Zugriff auf die Programmierung der Einheit zu schützen.

Der Code muss aus vier alphanumerischen Zeichen bestehen (0 bis 9 und/oder A-B-C-D-E-F).

Man kann jederzeit den Vorgang der Code-Eingabe durch das gleichzeitige Drücken der Tasten + und – unterbrechen. Nachdem das Passwort eingegeben worden ist, kann die Programmierung nur noch für ungefähr 10 Minuten abgerufen werden, um eventuelle Einstellungen vorzunehmen und Tests durchzuführen.

Der Default-Wert lautet 0000 (vier Mal Null) und bedeutet, dass kein Schlüsselcode eingegeben worden ist.

Wird der Code 0000 durch irgend einen anderen Code ersetzt, so wird der Zugriff auf alle Menüs der Einheit verhindert. Um einen Schlüsselcode einzugeben, folgendermaßen vorgehen:

- Das Menü CODE abrufen und die Taste OK drücken.

- Es wird der Code 0000 auch dann angezeigt, wenn zuvor ein Schlüsselcode eingegeben wurde.

- Über die Tasten + und – kann der Wert des blinkenden Zeichens geändert werden.

- Durch Drücken der Taste OK, wird das blinkende Zeichen bestätigt und es kann das nächste Zeichen eingegeben werden.

- Nachdem alle vier Zeichen eingegeben worden sind, erscheint zur Bestätigung die Meldung "CONF".

- Nach einigen Sekunden wird der Code 0000 nochmals angezeigt.

- An dieser Stelle muss der soeben neu eingegebene Schlüsselcode bestätigt werden, um versehentliche Eingaben zu vermeiden.

Stimmt der Code mit dem zuvor eingegebenen ein, so wird zur Bestätigung die Meldung oH angezeigt.

Die Einheit beendet den Programmierungsvorgang automatisch. Um das Menü erneut abrufen zu können, ist von nun an die Eingabe des gespeicherten Schlüsselcodes erforderlich.

WICHTIG: Notieren Sie sich den Schlüsselcode und BEWAHREN SIE IHN für zukünftige Wartungszwecke AN EINEM SICHEREN Ort auf.

Um einen Code von einer geschützten Zentrale zu entfernen, ist es nötig, dass mit dem Passwort in den Programmiermodus gegangen wird und dort der Code auf den Defaultwert von 0000 gestellt wird.

SOLLTE DER SCHLÜSSELCODE VERLOREN GEHEN, WENDEN SIE SICH BITTE AN DIE KUNDENDIENSTSTELLE, DIE EIN RESET DER GESAMTEN EINHEIT VORNEHMEN WIRD.

14.3.10) SYNCHRONISMUS (bū5)

MENÜ	FUNKTION
id	Stellt die id-Zahl der Synchronisierung ein. Es ist ein Zahlenwert zwischen 0 und 16 einstellbar. Bei der Werteinstellung 0 wird die Steuerung als MASTER konfiguriert, alle anderen Werte konfigurieren sie als SLAVE (untergeordnet).
Loc	Dadurch kann eine als SLAVE konfigurierte Steuerung lokale Steuerbefehle annehmen.

14.4) SYNCHRONISIERUNG ZWEIER GEGENÜBERLIEGENDER SCHRANKEN

Es besteht die Möglichkeit, eine aus zwei Schranken bestehende Anlage zu steuern. Hierzu wird auf jeder Karte CP.DIVA die entsprechende optionale Synchronisationskarte SIS eingesetzt, die man der Abb. 14 entsprechend in die jeweilige Steckvorrichtung einzuführen hat.

Jede Karte muss gemäß Abb. 16 über 3 Drähte zu 0,5 qmm verbunden werden.

Eine der beiden Karten ist als MASTER (ID=0), die andere als SLAVE (ID>0) einzustellen.

Alle von der Schranke MASTER erhaltenen Steuerbefehle (sowohl über die Funkgeräte als auch über die Steuer- und Sicherheitseingänge) werden somit zur Schranke SLAVE weitergeleitet, die die Abläufe der Schranke MASTER umgehend nachahmt.

Die Logik LOC ist auf zweierlei Arten einsetzbar:

ON: Die Schranke SLAVE kann einen lokalen Steuerbefehl annehmen und folglich ein Öffnen bzw. Schließen betätigen, ohne dass sich dies auf die Schranke MASTER auswirkt.

OFF: Die Schranke SLAVE nimmt keine lokalen Steuerbefehle an; sie wiederholt somit immer den Status der Schranke MASTER.

Eine Schranke SLAVE mit auf ON eingestellter LOC kann zum Beispiel nützlich sein, wenn gelegentlich nur die teilweise Öffnung eines Durchgangs nötig ist, die gewöhnlich durch zwei synchronisierte Schranken gesteuert wird, da eine an die Schranke SLAVE angeschlossene Taste Schrittbetrieb (oder OPEN/CLOSE) sich nur auf letztere auswirkt, während alle Steuerbefehle an MASTER von SLAVE wiederholt werden.

Die Anschlüsse der Sicherheitsvorrichtungen (Lichtschranken, Sicherheitskontaktleisten, usw.) können an die Karte MASTER oder SLAVE angeschlossen werden.

14.5) FERNÜBERNAHME FUNKGERÄTE

Wenn ein Sender bereits im Empfänger gespeichert ist, kann die Fernübernahme (ohne auf die Zentrale zuzugreifen) durchgeführt werden.

WICHTIG: Der Vorgang ist bei sich öffnendem Schrankenbaum durchzuführen. Die Logik REM muss auf ON sein.

Gehen Sie wie folgt vor:

1 Drücken Sie die versteckte Taste des bereits gespeicherten Senders.

2 Drücken Sie innerhalb von 5s die Taste des bereits gespeicherten Senders, der dem Kanal entspricht, der dem neuen Sender zugewiesen werden soll. Die Blinkleuchte geht an.

3 Drücken Sie innerhalb 10s die versteckte Taste des neuen Senders.

4 innerhalb von 5s die Taste des neuen Senders, der dem unter Punkt 2 gewählten Kanal zugewiesen werden soll. Die Blinkleuchte geht aus.

5 Der Empfänger speichert den neuen Sender und steigt sofort aus dem Programmiermodus aus.

14.6) SICHERUNGEN

F3 CP.DIVA : T4A - Schutzsicherung für Zubehörversorgung.

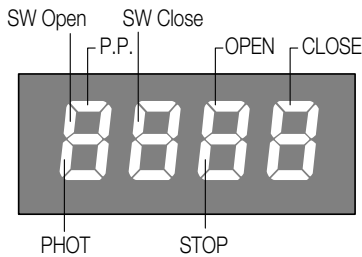
14.7) NOTSTROMBATTERIE

Das Steuergerät CP.DIVA verfügt über einen speziellen Ausgang (BATT) für den Anschluss von zwei 12V 2.1Ah DA.BT2-Batterien (optional), mit denen die Automatisierung auch bei einem vorübergehenden Stromausfall betrieben werden kann.

Während des normalen Netzbetriebs lädt die Steuereinheit die Batterien auf (Abb. 14).

Der maximale Ladestrom beträgt 1A, der durchschnittliche Ladestrom beträgt 300mA.

14.8) DIAGNOSE



LED 1: Netzstrom vorhanden

LED 2: Steuergerät CP.DIVA korrekt mit Strom versorgt

Jedem Eingang ist ein Displaysegment zugeordnet, das sich bei einer Aktivierung einschaltet und dabei nachstehendem Schema folgt.

Die senkrechten Segmente stellen die N.C. Eingänge dar.

Die waagrechten Segmente stellen die N.O. Eingänge dar.

Der Blinkmodus der Segmente SW Open (bei offener Schranke) und SW Close (bei geschlossener Schranke) zeigt die Art des eingesetzten Endschalters an.

1 x Blinken mit Pause: Ausführung mit Absolut-Encoder (Standard)

DE

14.9) FEHLERMELDUNGEN

Im Folgenden werden einige Meldungen aufgelistet, die auf dem Display bei Betriebsstörungen angezeigt werden:

Err	Allgemeiner Fehler	Fehler Passworтеingabe, Speicherung Sendegeräte.
Err 1	Fehler Motor	Die Motoranschlüsse überprüfen, Motor nicht angeschlossen oder nicht funktionsfähig, Problem an der Steuerung.
Err 2	Fehler Lichtschranken	Anschlüsse und Ausrichtung der Lichtschranke überprüfen oder Hindernisse vorhanden.
Err 3	Fehler Absolut-Encoder	Anschlüsse des Encoders überprüfen, seinen Betrieb prüfen.
Err 7	STOP ACTIVATION Fehler	STOP-Eingang während der Autoset-Phase aktiviert. Wiederholen Sie den Vorgang.
Err 8	INPUT ACTIVATION Fehler	Aktivierung eines Eingangs (STEP /OPEN/CLOSE) oder einer der Tasten (+/-/PG) während des Autosets. Wiederholen Sie den Vorgang.
Err 9	Schranke im Autoset nicht entriegelt	Die Autoset-Funktion erfordert die Entriegelung der Schranke, wiederholen Sie den Vorgang und entriegeln Sie die Schranke, wenn Sie dazu aufgefordert werden (UNLK-Meldung)
RP	Sensor Kraftabschaltung ausgelöst	Das Vorhandensein von Hindernissen oder Reibung prüfen.
thrn	Temperatursensor ausgelöst	Überhitzung bei übertriebenem Dauerbetrieb, Rückstellung abwarten.
oUl d	Überlast	Überschreitung der Höchstleistung. Motor prüfen oder nachsehen, ob Reibungen vorliegen.
Enc	Encoder	Empfindlichkeit des Encoders.

14) WARTUNG

In der folgenden Tabelle werden die Wartungseingriffe, Ausbesserungen oder Reparaturen durch Fachpersonal verzeichnet.

Datum _____	Unterschrift des technikers _____	Stempel
Beschreibung des eingriffs _____ _____		
Datum _____	Unterschrift des technikers _____	Stempel
Beschreibung des eingriffs _____ _____		
Datum _____	Unterschrift des technikers _____	Stempel
Beschreibung des eingriffs _____ _____		

INDEX

INSTALLATION RAPIDE	43	14.2.2) NOTES	46
1) DESCRIPTION.....	44	14.3) PARAMÈTRES, LOGIQUES ET FONCTIONS SPÉCIALES	47
2) DIMENSIONS	44	14.3.1) INSTALLATION (<i>inSt</i>).....	47
3) ÉMETTEURS ARC	44	14.3.2) PARAMETRES (<i>PRr</i>).....	47
4) INSTALLATION ET BRANCHEMENT DE LA COUVERTURE LED	44	14.3.3) LOGIQUES (<i>LσC</i>).....	48
5) PRÉDISPOSITION BARRIÈRE DROITE-GAUCHE	44	14.3.4) RADIO (<i>rPd</i>).....	49
6) MANŒUVRE MANUELLE D'URGENCE	44	14.3.5) NOMBRE DE CYCLES (<i>nPRn</i>).....	49
7) POSE DE LA PLAQUE D'ANCRAGE VE.PS (OPTIONELLE)	45	14.3.6) CYCLES MAINTENANCE (<i>PRc t</i>).....	49
8) POSITIONNEMENT DU RESSORT	45	14.3.7) RESET (<i>rE5</i>).....	49
9) FIXATION DE LA LISSE	45	14.3.8) AUTOSET (<i>RUtσ</i>).....	50
10) EQUILIBRAGE	45	14.3.9) PROTECTION D'ACCÈS (<i>cσdE</i>).....	50
11) PARAMÈTRES DE CONFIGURATION DU MOUVEMENT DE LA LISSE.....	45	14.3.10) SYNCHRONISME (<i>bU5</i>).....	50
12) REGLAGE SECURITES MECANQUES.....	45	14.4) SYNCHRONISATION DE DEUX BARRIÈRES OPPOSÉES.....	50
13) SCHEMA INSTALLATION ELECTRIQUE	45	14.5) APPRENTISSAGE ELOIGNE DES EMETTEURS.....	50
14) CENTRALE DE COMMANDE CP.DIVA	46	14.6) FUSIBLES	50
14.1) BRANCHEMENTS ELECTRIQUES.....	46	14.7) BATTERIE D'URGENCE	51
14.2) PROGRAMMATION	46	14.8) DIAGNOSTIC	51
14.2.1) POUR ACCÉDER À LA PROGRAMMATION:.....	41	14.9) MESSAGES D'ERREUR	51
		15) MAINTENANCE.....	51

FRA

AVERTISSEMENTS



INFORMATIONS GÉNÉRALES

Il est interdit d'utiliser ce produit pour l'utilisation du produit ou avec des finalités ou modalités non prévues par le présent manuel. Toute autre utilisation pourrait compromettre l'intégrité du produit et présenter un danger pour les personnes ou pour les biens. Le fabricant décline toute responsabilité en cas d'utilisation impropre ou d'inobservation de la bonne technique dans la construction des portails, ainsi que de toute déformation qui pourrait avoir lieu lors de son utilisation. Toujours conserver la notice pour toute autre consultation future.



GUIDE INSTALLATEUR

Ce manuel est destiné exclusivement au personnel qualifié pour l'installation et la maintenance des ouvertures automatiques. Le montage doit être accompli par du personnel qualifié (monteur professionnel, conformément à EN12635), dans le respect de la bonne technique et des normes en vigueur. Vérifier que la structure du portail est adaptée pour être équipée d'un automatisme. L'installateur doit fournir toutes les informations relatives au fonctionnement automatique, au déverrouillage d'urgence de l'automatisme, et livrer à l'utilisateur les modes d'emploi.



AVERTISSEMENTS GÉNÉRAUX

Tenir à l'écart des enfants tous les matériaux d'emballage car ils représentent une source potentielle de danger. Ne pas disperser les matériaux d'emballage dans l'environnement, mais trier selon les différentes typologies (i.e. carton, polystyrène) et les traiter selon les normes locales. Ne pas laisser les enfants jouer avec les dispositifs de commande du produit. Conserver les télécommandes hors de la portée des enfants. Ce produit n'est pas prévu pour être utilisé par des personnes (dont les enfants) dont les capacités physiques, sensorielles ou mentales sont limitées, ou ne disposant pas des connaissances adéquates, sauf sous surveillance ou après avoir reçu les consignes des personnes responsables de leur sécurité. Appliquer tous les dispositifs de sécurité (photocellules, linteaux sensibles, etc.) nécessaires pour protéger la zone contre les risques de choc, d'écrasement, d'entraînement ou de cisaillement. Tenir compte des règlements et des directives en vigueur, des critères de bonne technique, de l'utilisation, de l'environnement de l'installation, de la logique de fonctionnement du système et des forces développées par l'automatisation. L'installation doit être équipée de dispositifs de sécurité et de commandes conformes aux normes EN 12978 et EN 12453. Utiliser exclusivement des accessoires et des pièces de rechange originales, l'utilisation de composants non originaux comporte l'exclusion du produit des couvertures prévues par le certificat de Garantie. Toutes les parties, mécaniques et électriques, qui composent l'automatisme doivent correspondre aux conditions requises des réglementations en vigueur et reporter le marquage CE.



SÉCURITÉ ÉLECTRIQUE

Prévoir sur le réseau de l'alimentation un interrupteur / sectionneur omnipolaire avec distance d'ouverture des contacts égale ou supérieure à 3 mm. Vérifier la présence en amont de l'installation électrique d'un interrupteur différentiel et d'une protection de surcourant adéquats*. Certains types d'installation requièrent le branchement du vantail à une installation de mise à terre satisfaisant les normes de sécurité en vigueur. Avant toute intervention, d'installation, réparation et maintien, couper l'alimentation avant d'accéder aux parties électriques. Déconnecter également les batteries tampon éventuellement présentes. L'installation électrique et la logique de fonctionnement doivent être conformes aux normes en vigueur. Les conducteurs alimentés à des tensions différentes doivent être séparés physiquement ou bien, ils doivent être isolés en manière appropriée avec une gaine supplémentaire d'au moins 1 mm. Les conducteurs doivent être assurés par une fixation supplémentaire à proximité des bornes. Pendant toute intervention d'installation, maintenance et réparation, couper l'alimentation avant de procéder à toucher les parties électriques. Recontrôler toutes les connexions faites avant d'alimenter la logique de commande. Les entrées N.F. non utilisées doivent être shuntées.
* Disjoncteur 16A



DÉMOLITION

Comme indiqué par le symbole à côté, il est interdit de jeter ce produit dans les ordures ménagères car les parties qui le composent pourraient nuire à l'environnement et à la santé des hommes, si traitées et évacuées de manière incorrecte. L'appareillage devra, par conséquent, être livré dans les spéciaux point de collecte et de triage, ou bien remis au revendeur lorsqu'on décide d'acheter un appareillage équivalent. L'évacuation abusive du produit de la part de l'utilisateur comporte l'application de sanctions administratives comme prévu par les normes en vigueur.

Les descriptions et les illustrations présentées dans ce manuel ne sont pas contraignantes. En laissant inaltérées les caractéristiques essentielles du produit, le fabricant se réserve le droit d'apporter toute modification à caractère technique, de construction ou commerciale sans s'engager à revoir la cette publication.

INSTALLATION RAPIDE

1. Presser la touche <PG> pour afficher le menu Installation "INST" à l'écran.
2. Entrer dans le menu INST.



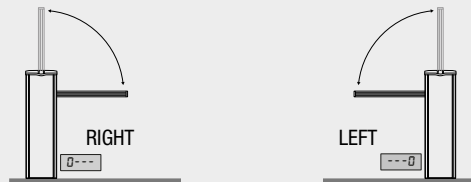
3. Contrôler que le paramètre BOOM est correct: 3 pour DIVA.3.



4. Configurer la position de la barrière dans le menu POS, qui, par défaut est configurée comme barrière RIGHT.

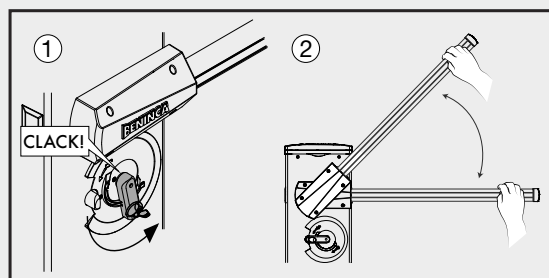
Si vous désirez inverser le sens de la barrière, consulter le paragraphe "PRÉ-DISPOSITION BARRIÈRE DROITE/GAUCHE".

Une fois la position de la barrière configurée dans le menu POS, la centrale entre automatiquement dans le menu AUTOSSET [6].

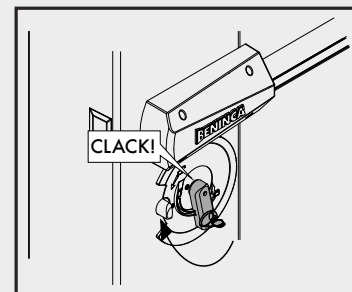


5. Entrer dans le menu AUTO, confirmer avec PG.

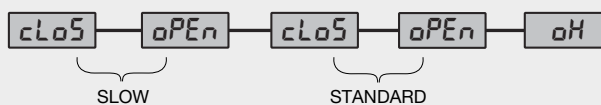
6. Le message UNLK s'affiche, débloquer la barrière et déplacer manuellement la lisse pour la porter en position d'ouverture; le message WAIT s'affiche à l'écran.



7. Après quelques secondes, le message LOCK s'affiche, bloquer à nouveau la barrière.



8. La centrale porte lentement la lisse en position de fermeture.
9. Deux manœuvres complètes d'ouverture et de fermeture à vitesse réduite et normale sont effectuées après lesquelles la procédure d'autoréglage prend fin.



10. Dans les menus PAR et LOG, sélectionner les paramètres et les logiques de fonctionnement requis en fonction du type d'installation.

IMPORTANT: Après chaque variation des paramètres FSTS, FSTC, SLDO, SLDC, TSMO et TSMC, la barrière effectue une manœuvre d'ouverture et de fermeture complète pour acquérir les nouvelles valeurs de courant et de couple tandis que le message "PRG" s'affiche à l'écran.

Répéter la procédure d'autoréglage après chaque intervention d'entretien.

FR

1) DESCRIPTION

Barrière routière pour passages jusqu'à 3m équipée de centrale incorporée CP.DIVA et de déblocage rapide pour le déplacement manuel.

Elle est équipée de moteur 24V Brushless qui garantit de meilleures prestations en termes de couple et de vitesse d'ouverture et une durée de vie supérieure du moteur par rapport aux barrières avec moteur traditionnel.

La synchronisation de 2 moteurs est possible pour commander deux barrières opposées ; dans ce cas, il faut utiliser la carte de synchronisation SIS (en option), relier les deux centrales entre elles, comme indiqué à la figure 16, et configurer les centrales comme mentionné au paragraphe « Synchronisation de deux barrières opposées ».

En outre, l'alimentation d'urgence est possible par le biais d'un simple branchement de deux batteries 12V 2,1Ah (art. DA.BT2), comme indiqué à la Fig.14, la barrière peut aussi fonctionner en l'absence totale de réseau grâce à l'accessoire KSUN (panneau photovoltaïque avec batteries tampon).

Toute utilisation différente de celle mentionnée dans les présentes instructions n'est pas autorisée et annule la garantie du fabricant.

Nous tenons à vous rappeler qu'en vous enregistrant sur le site www.beninca.com, vous avez accès à toute la documentation mise à jour pour tous les produits et les accessoires ainsi qu'au guide pour remplir le fascicule technique et les documents prévus par l'annexe V de la Directive Machines, obligatoire en vertu des législations en vigueur en la matière.

IMPORTANT : si la barrière est aussi utilisée pour le passage piéton, il est nécessaire de vérifier les forces d'impact, mesurées conformément aux prescriptions de la norme EN12445 (voir limites prévues par la norme EN 12453).

S'il y a uniquement le passage de véhicules, il est indispensable d'apposer la signalisation de défense de passage aux piétons.

2) DIMENSIONS

Les principaux encombrements de la barrière DIVA.3. sont indiqués à la figure 1.

Dimensions d'encombrement exprimées en mm.

La longueur de la lisse peut varier d'un minimum de 1,6 m à un maximum de 3,0 m.

Vu que 25cm environ sont nécessaires pour l'encrage de la lisse sur la barrière l en résulte que le passage utile varie de 1,35m à 2,75m comme illustré dans la Fig.1

Sur la lisse on a prévu les prédispositions pour les accessoires optionnels (photocellules, sélecteurs, etc.), appliquer les caches de couverture fournies en dotation (Réf. A).

DONNÉES TECHNIQUES	DIVA.3	Note
Alimentation	115 ou 230 Vac 50/60Hz	* <i>En vertu des caractéristiques particulières des moteurs BRUSHLESS, les valeurs de couple indiquées ne sont pas comparables à celles des moteurs standards</i>
Alimentation moteur	24Vdc BRUSHLESS 3PH	
Absorption maximum de réseau	1,5 A (230Vac) - 3A (115Vac)	** <i>La vitesse de la phase non ralentie est indiquée, la vitesse de la phase ralentie et donc la vitesse totale de la manœuvre dépend donc de la configuration des paramètres de la centrale.</i>
Absorption en stand-by	40 mA (230Vac) - 50 mA (115 Vac)	
Couple	110 Nm*	*** <i>Les valeurs MCBF sont à considérer exclusivement pour une barrière installée correctement et soumise au plan d'entretien indiqué par le producteur.</i>
Temps d'ouverture	0,9s**	
Intermittence de travail	Emploi Continu à 40°C	
Degré de protection	IP 44 (centrale IP54)	
Temp. fonctionnement	-20°C / +50°C	
Bruit	<70 dB	
Lubrification	HUILE	
Poids	55 kg	
MCBF	5.000.000 de cycles***	

3) ÉMETTEURS ARC

IMPORTANT, LIRE ATTENTIVEMENT:

Le récepteur radio présent dans ce produit n'est compatible qu'avec les émetteurs ARC (Advanced Rolling Code) lesquels, grâce à la codification à 128 bits garantissent une sécurité autocopiante supérieure.

4) INSTALLATION ET BRANCHEMENT DE LA COUVERTURE LED

À des fins de transport, la couverture LED est insérée à l'intérieur de la colonne de la barrière.

Pour installer la couverture, procéder ainsi:

- 1 Enlever le collier bloquant qui retient la porte avant puis extraire la couverture LED
- 2 Positionner les deux guides de fixation dans leur emplacement, comme souligné en Fig. 2 - A puis fixer les 4 vis autoradeuses, fournies en dotation.
- 3 Brancher les fils NOIR-ROUGE à la borne BLINK (NOIR +/- ROUGE -) comme indiqué en Fig. 2-B en utilisant la gaine passe-câble prévue dans la centrale. Il est possible de changer la couleur de la lumière LED en branchant le fil BLEU ou VERT à la place du ROUGE
- 5 Fermer le couvercle (Fig.2-C); la serrure de la clé personnalisée est protégée par une fermeture coulissante spéciale (Fig.2-D).

5) PRÉDISPOSITION BARRIÈRE DROITE-GAUCHE

La barrière DIVA.3 est généralement fournie dans la version droite (Fig. 3 réf A : DIVA.3 RIGHT). Par convention, on entend par barrière droite une barrière qui, vue de face du côté de la porte d'ouverture, ferme le passage en abaissant la lisse vers la droite.

Il est en tout cas possible de modifier une barrière droite par quelques opérations simples afin d'obtenir une barrière gauche (Fig. 3 réf B : DIVA.3 LEFT). En cas de nécessité, pour inverser le sens d'ouverture, procéder comme il suit, au cas contraire, passer au paragraphe suivant:

- décharger complètement le ressort, en le dévissant, et l'accrocher au levier d'accrochage «L»
- en se référant à la Fig. 4, inverser la position des butées mécaniques «F1» et «F2». Desserrer les respectives vis de sureté avant de dévisser les butées (voir paragraphe REGLAGE BUTÉES MECANIQUES)
- débloquer le motoréducteur (voir «Manœuvre manuelle») de manière à rendre libre le mouvement du levier d'accrochage L.
- selon la longueur de la tige et des accessoires utilisés, choisir le point d'ancrage correct, comme indiqué dans le paragraphe Placement du ressort et des accessoires utilisables.
- accrochez le ressort dans la nouvelle position, dans la Fig. 4 sont mises en évidence les différences entre une barrière droite et une barrière gauche.

ATTENTION : L'INVERSION DU SENS D'OUVERTURE COMPORTE LA MODIFICATION DU MENU POS, COMME INDIQUÉ AU PARAGRAPHE RELATIF À LA PROGRAMMATION CENTRALE.

6) MANŒUVRE MANUELLE D'URGENCE

En cas de panne électrique ou de fonctionnement anormal, on peut bloquer la lisse et la manœuvrer manuellement (fig.5):

- Insérez la clé personnalisée dans le levier de déblocage et tournez-la dans le sens des aiguilles d'une montre.
- Tournez le levier de déblocage dans le sens inverse des aiguilles d'une montre jusqu'à ce que la lisse n'est pas déblocuée, de manière à pouvoir la manœuvrer manuellement.

- Pour rétablir le fonctionnement automatique tournez le levier de déblocage dans le sens des aiguilles d'une montre, jusqu'à ce que la même ne soit pas bloquée, rétablissant ainsi la position initiale.

7) POSE DE LA PLAQUE D'ANCRAGE VE.PS (OPTIONELLE)

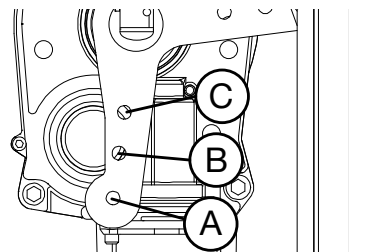
Après avoir prédisposé le passage des câbles (alimentation secteur, accessoires, etc.), placez la plaque d'encrage en se référant aux cotes indiquées (Fig.6). Dans l'équipement sont aussi fournies les brides à cimenter (réf. A) à fixer à la plaque d'encrage à l'aide des écrous B et leurs rondelles C. Vérifiez que la plaque d'encrage soit parfaitement nivelée (réf. F), donc fixez la barrière à l'aide des écrous D et leurs rondelles E. Remarques : la forme particulière des fentes au fond du caisson de la barrière permet de petits ajustements de la position. On conseille de laisser environ 30 mm de barre fileté hors de la plaque de fondation, une valeur supérieure pourrait interférer avec la fixation du ressort, une valeur inférieure ne permet pas une bonne fixation des vis.

8) POSITIONNEMENT DU RESSORT

En fonction de la longueur de la lisse, il est nécessaire de choisir le point correct d'accrochage du ressort au levier avant de procéder au tensionnement de ce dernier.

Le point d'accrochage correct ("A", "B" e "C") est à choisir dans le tableau 1, en fonction de la longueur de la lisse.

La présence du bord passif ou du diffuseur lumières n'a pas d'incidence sur le point d'accrochage.

TAB.1	DIVA.3			
Longueur lisse	de 1,6 m à 2,0 m	de 2,0m à 2,5m	de 2,5m à 3,0m	
Point d'accrochage	C	B	A	

FR

9) FIXATION DE LA LISSE

Les accessoires sont à installer avant de fixer la lisse, voir les instructions spécifiques.

Successivement, fixer la lisse à la plaque P en utilisant l'étrier S et les 6 vis V1 et leurs rondelles R ainsi que la plaquette T (Fig.8).

Appliquer les deux joints adhésifs G1 et G2

Appliquer le carter de couverture en plastique C à l'aide des 4 vis V2.

10) EQUILIBRAGE

Afin d'assurer le bon fonctionnement de la barrière, il est fondamental que la lisse soit correctement équilibrée par la force opposée au ressort d'équilibrage. Pour le vérifier procédez comme suit (Fig.9):

- Contrôlez que le ressort soit accroché sur le point exact de la lisse (voir table 1).
- Débloquez manuellement la barrière à l'aide de la clé de déblocage.
- La lisse correctement équilibrée doit rester immobile dans n'importe quelle position:
 - si elle tend à ouvrir diminuez la tension du ressort
 - si elle tend à fermer augmentez la tension du ressort

La tension du ressort peut être ajustée, en vissant manuellement le ressort même (avec rotation dans le sens contraire des aiguilles d'une montre) ou en dévissant (rotation dans le sens des aiguilles d'une montre). Une fois la tension du ressort réglée, bloquez-le en portant l'écrou "D" en butée sur le bouchon T.

11) PARAMÈTRES DE CONFIGURATION DU MOUVEMENT DE LA LISSE

La centrale CP.DIVA permet un contrôle complet du mouvement de la lisse.

En phase d'ouverture (Fig.10):

- Au départ de la manœuvre d'ouverture, la lisse se porte à la vitesse de manœuvre standard, configurée par le paramètre FSTO. Le paramètre TACC permet de régler le temps d'accélération.
- La barrière s'ouvre à la vitesse standard jusqu'à rencontrer le point configuré par le paramètre TSMO; ensuite, la phase de décélération configurée par le paramètre TDEC débute et porte la lisse à effectuer la phase de ralentissement configurée par le paramètre SLDO; au terme de la phase SLDO, la barrière s'arrête en ouverture.

En phase de fermeture (Fig.11):

- Au départ de la manœuvre de fermeture, la lisse se porte à la vitesse de manœuvre standard, configurée par le paramètre FSTC. Le paramètre TACC permet de régler le temps d'accélération.
- La barrière se ferme à la vitesse standard jusqu'à rencontrer le point configuré par le paramètre TSMC; ensuite, la phase de décélération configurée par le paramètre TDEC commence et porte la lisse à effectuer la phase de ralentissement configurée par le paramètre SLDC; au terme de la phase SLDC, la barrière s'arrête en fermeture.

Note: pour des exigences de représentation graphique, les phases TACC et TDEC occupent une partie importante de la manœuvre alors que, en réalité, elles ne sont pas perceptibles, surtout avec des valeurs basses.

12) REGLAGE SECURITES MECANQUES

Le mouvement inertiel de la lisse qui suit l'arrêt du moteur est bloqué à l'aide des sécurités mécaniques ajustables. En se référant à la Fig.12:

- Débloquer la barrière de manière à pouvoir manoeuvrer la lisse manuellement
- Desserrer l'écrou G de blocage
- Visser/dévisser la sécurité mécanique jusqu'à atteindre la position d'intervention désirée
- Fixer l'écrou de blocage

13) SCHEMA INSTALLATION ELECTRIQUE

La Fig. 13 représente un exemple d'installation de la barrière avec quelques-uns des accessoires principaux.

LEGENDE:

- 1 Centrale de commande CP.DIVA
- 2 Photocellule récepteur FTC.S
- 3 Photocellule transmetteur FTC.S
- 4 Batteries de secours installables dans le boîtier de la centrale de commande DA.BT2
- 5 Lumières LED sur le couvercle
- 6 Lumières LED sur le poteau DIVA3.AL

Pour l'installation et le branchement des différents accessoires suivre les notices spécifiques.

14) CENTRALE DE COMMANDE CP.DIVA

14.1) BRANCHEMENTS ELECTRIQUES

Le tableau suivant décrit les branchements électriques représentés en Fig. 14:

Bornes	Fonction	Description
115/230Vac	Sélection Alimentation	Borne de sélection de l'alimentation de réseau. Fils de raccord dans le cas d'alimentation 115Vac Ne pas raccorder dans le cas d'alimentation 230Vac
L/N/GND	Alimentation de réseau	Entrée alimentation de réseau; contrôler bornier M2 avant d'alimenter
BATT +/-	Batterie d'urgence	Entrée pour batterie d'urgence 24V. Utiliser deux batteries DA.BT2.
AUX 1	Sortie auxiliaire AUX 1	Sortie avec contact N.O. (contact propre libre de tension) configurable par logique de fonctionnement AUX1
24 V	24 Vdc	Sortie alimentation accessoires 24Vdc 500 mA max.
U-V-W	Moteur 24V	Branchement au moteur 24V Brushless
J2	Encoder Moteur	Connecteur rapide branchement Encodeur Moteur.
S.I.S.	Synchronisme	Connecteur rapide pour carte SIS de synchronisation barrières contraires.
BARS	Pas utilisé.	Pas utilisé.
BLINK	LUMIÈRES LED	Sortie 24Vdc pour branchement à la lumière Led de la couverture LED (Noir+/Rouge-). Configurable par logique MBLK
AUX 2	Sortie auxiliaire AUX 2	Sortie avec contact N.O. (24Vdc 800mA max) configurable par logique de fonctionnement AUX2
COM	Commune Entrées	Commune pour butée et toutes les entrées de commande.
SWO	Pas utilisé.	Pas utilisé.
SWC	Pas utilisé.	Pas utilisé.
STOP	STOP	Entrée touche STOP (contact N.C.).
PHOT	Cellule photoélectrique	Entrée photocellule active en ouverture et en fermeture (contact N.C.).
OPEN	Ouvre	Entrée touche ouvre (contact N.O.), il est possible de brancher un temporisateur pour ouvertures à phases horaires.
CLOSE	Ferme	Entrée touche ferme (contact N.O.) .
P.P	Pas à Pas	Entrée bouton pas à pas (contact N.O.) .
ANT-SHIELD	Antenne	Branchement antenne carte radiorécepteur intégré (ANT-signal/SHIELD-écran). Dans le cas d'utilisation d'antenne réceptrice externe, enlever le câble précâblé du bornier ANT.
M8	Encodeur Position	Branchement Encodeur Position.
EXP	Connecteur Expansion	Connecteur rapide pour le branchement des accessoires suivants: DIVA.LED, carte de contrôle des LUMIÈRES LED de la couverture et de la lisse. X.BE, carte de connexion au réseau KNX PRO.UP: carte de connexion

14.2) PROGRAMMATION

La programmation des différentes fonctions de la logique de commande est effectuée en utilisant l'afficheur à cristaux liquides présent sur le tableau de la logique et en programmant les valeurs désirées dans les menus de programmation décrits ci-après.

Le menu paramètres permet d'associer une valeur numérique à une fonction, comme pour un trimmer de réglage.

Le menu des logiques permet d'activer ou de désactiver une fonction, comme pour le réglage d'un dip-switch.

14.2.1) POUR ACCÉDER À LA PROGRAMMATION:

- 1 - Appuyer sur le bouton <PG>, l'écran affiche le premier menu Installation « INST ».
- 2 - Avec le bouton <+> ou <->, choisir le menu que l'on veut sélectionner (Voir menu page 10/11).
- 3 - Presser la touche <PG>, l'afficheur présente la première fonction disponible dans le menu.
- 4 - Choisir avec la touche <+> ou <-> la fonction que l'on souhaite sélectionner.
- 5 - Presser la touche <PG>, l'afficheur montre la valeur actuellement programmée pour la fonction sélectionnée.
- 6 - Choisir avec la touche <+> ou <-> la valeur que l'on souhaite attribuer à la fonction.
- 7 - Presser la touche <PG>, l'afficheur montre le signal "PRG" qui indique que la programmation a eu lieu.

14.2.2) NOTES

La pression simultanée de <+> et <-> effectuée à l'intérieur d'un menu fonction permet de revenir au menu supérieur sans apporter de modification. Maintenir la pression sur la touche <+> ou sur la touche <-> pour accélérer l'incrément/décément des valeurs.

Après une attente de 120 s, la logique de commande sort du mode programmation et éteint l'afficheur.

La pression sur la touche <-> avec afficheur éteint signifie une impulsion P.P.

À l'allumage de la fiche, la version logicielle est affichée pendant environ 5 s.

Les logiques et les paramètres réglés en usine tiennent compte d'une installation typique.

14.3) PARAMÈTRES, LOGIQUES ET FONCTIONS SPÉCIALES

Les tableaux suivants décrivent chaque fonction disponible en centrale.

14.3.1) INSTALLATION (<i>Inst</i>)			
MENU	FONCTION	MIN-MAX-(Default)	MEMO
<i>boof</i>	Sélectionner la longueur de la lisse installée sur la barrière. Valeur exprimée en mètres réglable de 3 m (DIVA.3) à 5 m (DIVA.5) En fonction de la longueur de tige sélectionnée, les valeurs optimales des paramètres seront définies : FST0/FTSC/SLDO/SLDC/TSMO/TSMC//TACC/TDEC.	3 -5 (5)	
<i>Pos</i>	Régler le sens d'ouverture de la barrière (voir Fig.3) Le symbole $\overrightarrow{\square}$ indique la barrière DROITE (D/RIGHT) DEFAULT Le symbole $\overleftarrow{\square}$ indique la barrière GAUCHE (L/LEFT) Toujours vérifier le sens d'ouverture de la barrière et, le cas échéant, modifier le sens d'ouverture. Toute modification apportée dans ce menu implique automatiquement le démarrage d'une procédure AUTOSSET [Autoréglage].	$\overrightarrow{\square}$ --- = RIGHT --- $\overleftarrow{\square}$ = LEFT (RIGHT)	
<i>Mode</i>	Sélectionner le mode d'emploi de la barrière. <i>norm</i> : Mode de fonctionnement standard pour barrières utilisées dans le domaine résidentiel/ industriel avec flux de véhicules normal. <i>Parc</i> : Mode de fonctionnement parking pour barrières utilisées dans des systèmes de parking. Dans cette modalité, pour favoriser le transit d'un nombre élevé de véhicules, la centrale établit automatiquement une configuration spécifique qui prévoit: 1) Fermeture rapide active (SCL:ON) avec réduction de temps de 3 à 0 sec. 2) Fermeture automatique active (TCA:ON) qui, avec la fermeture rapide active, comporte la fermeture immédiate de la barrière dès que l'entrée PHOT est libérée. 3) Durant la phase de fermeture, l'intervention de l'entrée PHOT stoppe la barrière mais dès que l'entrée PHOT redevient libre, cette dernière reprend la manœuvre de fermeture.	Norm - Parc (Norm)	

14.3.2) PARAMETRES (<i>Par</i>)			
MENU	FONCTION	MIN-MAX-(Default)	MEMO
<i>tca</i>	Temps de fermeture automatique. Actif uniquement avec la logique « TCA »=ON. À la fin de la durée définie, la centrale commande une manoeuvre de fermeture.	1-240-(20s)	
<i>FSto</i>	Règle la vitesse d'ouverture de la barrière (vitesse standard, avant la phase de ralentissement).	30-99-(99)	
<i>FStc</i>	Règle la vitesse de fermeture de la barrière (vitesse standard, avant la phase de ralentissement).	30-99-(99)	
<i>SLdo</i>	Règle la vitesse de la barrière lors de la phase de ralentissement à l'ouverture * (Fig.10).	10-30-(15)	
<i>SLdc</i>	Règle la vitesse de la barrière lors de la phase de ralentissement à la fermeture * (Fig.11).	10-30-(15)	
<i>tSn0</i>	Règle le point de départ de la phase de ralentissement à l'ouverture (Fig.10). La valeur est exprimée en pourcentage sur la course totale.	20-99-(25)	
<i>tSnc</i>	Règle le point de départ de la phase de ralentissement à la fermeture (Fig.11). La valeur est exprimée en pourcentage sur la course totale.	20-99-(25)	
<i>Pn0</i>	Règle le couple moteur appliqué à la barrière lors de la phase d'ouverture (Fig.10 -FSTO).*	1-99-(10)	
<i>Pnc</i>	Règle le couple moteur appliqué à la barrière lors de la phase de fermeture (Fig.11 -FSTC).*	1-99-(10)	
<i>PS0</i>	Règle le couple moteur appliqué à la barrière lors de la phase de ralentissement à l'ouverture* (Fig.10 - SLDO).	1-99-(10)	
<i>PSc</i>	Règle le couple moteur appliqué à la barrière lors de la phase de ralentissement à la fermeture* (Fig.11 - SLDC).	1-99-(10)	
<i>tAcc</i>	Règle le temps que la barrière emploie pour passer de l'état de stop (en ouverture ou en fermeture) à la vitesse configurée par les paramètres FSTC/FSTO. Valeur exprimée en dixième de secondes	3-50 (3)	
<i>tDEc</i>	Règle le temps que la barrière emploie pour passer de la vitesse configurée par les paramètres FSTC/FSTO (en ouverture ou en fermeture) à la vitesse de la phase de ralentissement SLDO/SLDC. Valeur exprimée en dixième de secondes	3-30 (3)	
<i>SEAU</i>	Règle le seuil d'intervention du dispositif anti-écrasement (Encodeur) lors de la phase à vitesse normale*. 0 : Off -1 : minimum sensibilité - 99 : maximum sensibilité	0-99-(0%)	
<i>SEAr</i>	Règle le seuil d'intervention du dispositif anti-écrasement (Encodeur) lors de la phase de ralentissement*. 0 : Off -1 : minimum sensibilité - 99 : maximum sensibilité	0-99-(0%)	
<i>tLS</i>	Temps d'activation du contact éclairage de courtoisie. Valeur exprimée en secondes. À chaque manoeuvre, le contact est fermé pendant la durée définie. Voir description paramètre AUX1.	1-240 (60)	

FR

LbAr	Sélectionne le mode de clignotement des lumières barrière (sortie 24Vdc AUX2 ou contact N.O. de la sortie AUX 1 configuré avec logique 2).				0-3-(0)		
		TIGE FERMÉE	TIGE EN PHASE D'OUVERTURE	TIGE OUVERTE			TIGE EN PHASE DE FERMETURE
	0	1sec. ON/1sec. OFF	0,5sec. ON/0,5sec. OFF	1 sec. ON/1 sec. OFF			0,5 sec. ON/0,5 sec. OFF
	1	OFF	ON	ON			ON
	2	ON	0,5sec. ON/0,5sec. OFF	1 sec. ON/1 sec. OFF			0,5 sec. ON/0,5 sec. OFF
3	ON	0,5sec. ON/0,5sec. OFF	ON	0,5 sec. ON/0,5 sec. OFF			
AUX 1	<p>Sélectionne le mode de fonctionnement de la sortie auxiliaire 1 (contact sec N.O.)</p> <p>0: Voyant lumineux barrière ouverte, contact fermé quand la barrière est ouverte, ouvert quand la barrière est fermée, intermittent lors de la manoeuvre (fig. 15, réf.SCA)</p> <p>1: Deuxième canal radio de l'antenne réceptrice incorporée</p> <p>2: Lumière Barrière, pour le contrôle des lumières LED installées sur la LISSE (art. DIVA3.AL); voir également paramètre LBAR.</p> <p>3: Éclairage de courtoisie, la durée de la fermeture du contact est réglable par le paramètre TLS (fig.15 réf. SERVICE LIGHT)</p> <p>4: Alimentation photocellules vérifiées, voir schéma de raccordement Fig.15 (réf. PHOTOTEST)</p> <p>5: Contact fermé avec barrière ouverte</p> <p>6: Contact fermé avec barrière fermée</p> <p>7 : Voyant d'entretien. Le contact s'arrête une fois le nombre de manoeuvres paramétré dans le menu Cycles d'entretien atteint (MACI).</p>				0-7-(0)		
AUX2	<p>Sélectionne le mode de fonctionnement de la sortie auxiliaire AUX 2 (24Vdc 800mAx.)</p> <p>0: Voyant lumineux barrière ouverte, contact fermé quand la barrière est ouverte, ouvert quand la barrière est fermée, intermittent lors de la manoeuvre (fig. 15, réf.SCA)</p> <p>1: Deuxième canal radio de l'antenne réceptrice incorporée</p> <p>2: Lumière Barrière, pour le contrôle des lumières LED installées sur la LISSE (art. DIVA3.AL); voir également paramètre LBAR.</p> <p>3: Éclairage de courtoisie, la durée de la fermeture du contact est réglable par le paramètre TLS (fig.15 réf. SERVICE LIGHT)</p> <p>4: Alimentation photocellules vérifiées, voir schéma de raccordement Fig.15 (réf. PHOTOTEST)</p> <p>5: Contact fermé avec barrière ouverte</p> <p>6: Contact fermé avec barrière fermée</p> <p>7 : Voyant d'entretien. Le contact s'arrête une fois le nombre de manoeuvres paramétré dans le menu Cycles d'entretien atteint (MACI).</p>				0-7-(2)		
* ATTENTION: UN RÉGLAGE ERRONÉ DE CES PARAMÈTRES PEUT S'AVÉRER DANGEREUX. RESPECTEZ LES NORMES EN VIGUEUR!							

14.3.3) LOGIQUES (L.O.)			
MENU	FONCTION	ON-OFF-(Default)	MEMO
tca	Active ou désactive la fermeture automatique On: fermeture automatique activée Off: fermeture automatique désactivée	(ON)	
ibl	Active ou désactive le fonctionnement collectif On: fonctionnement collectif activé. L'impulsion P.P. ou de l'émetteur n'a pas d'effet durant la phase d'ouverture. Off: fonctionnement collectif désactivé.	(OFF)	
ibca	Active ou désactive la fonction collectif durant le comptage TCA. On: fonctionnement collectif désactivé. L'impulsion P.P. ou de l'émetteur n'a pas d'effet durant le comptage TCA. Off: fonctionnement collectif désactivé.	(OFF)	
scL	Active ou désactive la fermeture rapide. On: fermeture rapide activée. Avec barrière ouverte ou en phase d'ouverture, l'intervention de la photocellule provoque la fermeture automatique au bout de 1 s. Active seulement avec TCA: ON. Off: fermeture rapide désactivée.	(OFF)	
pp	Sélectionne le mode de fonctionnement de la "Touche P.P." et de l'émetteur. On: Fonctionnement: OUVERTURE > FERMETURE > OUVERTURE > Off: Fonctionnement: OUVERTURE > STOP > FERMETURE > STOP >	(OFF)	
pre	Active ou désactive le préclignotement. On: Préclignotement activé. Le clignotant s'active 3 s avant le démarrage du moteur. Off: Préclignotement désactivé.	(OFF)	
htr	Active ou désactive la fonction à Action maintenue. On: Fonctionnement à Action maintenue. La pression des boutons OUVRIR/FERMER doit être maintenue durant toute la manoeuvre. L'ouverture de l'entrée STOP arrête le moteur. Toutes les entrées de sécurité sont désactivées. Off: Fonctionnement automatique /semi-automatique.	(OFF)	
Ltca	Sélectionne le mode de fonctionnement du clignotant durant le temps TCA. On: Clignotant allumé durant TCA Off: Clignotant éteint durant TCA	(OFF)	
nblh	Configure le mode de fonctionnement de la sortie clignotante BLINK On: La sortie fournit de la tension de façon intermittente durant la phase de manoeuvre (2 clignotements par seconde) à utiliser avec les lumières LED de la couverture. Off: La sortie fournit de la tension de façon continue durant la phase de manoeuvre (à utiliser avec un clignotant extérieur).	(ON)	

oPcL	Configure le mode de fonctionnement du contact P.P. On: Si le contact P.P. est fermé, la barrière s'ouvre et reste ouverte mais dès que le contact P.P. rouvre, la barrière se referme immédiatement. Off: Normal fonctionnement du contact P.P.	(OFF)	
tSt I	Active ou désactive le contrôle des photocellules sur l'entrée PHOTO, active soit en fermeture qu'en ouverture. On: Contrôle activé. Si le contrôle est négatif, aucune manœuvre ne sera commandée. Voir Fig.15 - "PHOTO TEST". Off: Contrôle des photocellules à chaque manœuvre désactivée.	(OFF)	
RoPF	Active ou désactive la fonction d' "Ouverture forcée en absence de réseau" (activable uniquement avec batteries d'urgence branchées et fonctionnantes). On: Fonction active. Dans le cas de manque d'alimentation de réseau, la barrière continue à fonctionner tant que la valeur de tension des batteries n'est pas sous 23V. Une fois cette valeur atteinte, la centrale force une manœuvre d'ouverture et reste ouverte jusqu'au rétablissement du courant. Off: Fonction non active.	(OFF)	
cUAr	Active ou désactive la réception des émetteurs dupliqués de la série "AK". On: Réception émetteurs AK activée. Off: Réception émetteurs AK désactivée.	(OFF)	
rEn	Active ou désactive l'apprentissage à distance des radioémetteurs, comme l'indique le paragraphe "Apprentissage à distance des émetteurs". On: Apprentissage à distance activé. Off: Apprentissage à distance non activé.	(ON)	

FR

14.3.4) RADIO (rPd)

MENU	FONCTION
pp	En sélectionnant cette fonction la réceptrice se met en attente (PUSH) d'un code émetteur à attribuer à la fonction pas à pas. Presser la touche de l'émetteur que l'on veut attribuer à cette fonction. Si le code est valide, il est mémorisé et le message oH s'affiche Si le code n'est pas valide, le message Err s'affiche.
2ch	En sélectionnant cette fonction la réceptrice se met en attente (PUSH) d'un code émetteur à attribuer au second canal radioélectrique. Presser la touche de l'émetteur que l'on veut attribuer à cette fonction. Si le code est valide, il est mémorisé et le message oH s'affiche Si le code n'est pas valide, le message Err s'affiche.
nEH	Si on sélectionne cette fonction, l'écran LCD affiche le nombre de transmetteurs actuellement mémorisés dans l'antenne de réception.
cLr	En sélectionnant cette fonction la réceptrice se met en attente (PUSH) d'un code émetteur à effacer de la mémoire. Si le code est valide, il est annulé et le message oH s'affiche. Si le code n'est pas valide ou ne se trouve pas dans la mémoire, le message Err s'affiche.
rEr	Annule complètement la mémoire de la réceptrice. La confirmation de l'opération est requise. En sélectionnant cette fonction la réceptrice se met en attente (PUSH) d'une nouvelle pression de PGM pour confirmer l'opération. A la fin de l'annulation le message oH s'affiche.

14.3.5) NOMBRE DE CYCLES (nPRn)

Affiche le nombre de cycles complets (ouverture+fermeture effectués par l'automatisme. La première pression de la touche <PG> affiche les 4 premiers chiffres, la deuxième pression les 4 derniers. Ex. <PG> 00 12 >>> <PG> 3456: 123.456 cycles effectués.

14.3.6) CYCLES MAINTENANCE (nRc I)

Cette fonction permet d'activer la signalisation d'une demande de maintenance après un nombre de manœuvres établi par l'installateur. Pour activer et sélectionner le nombre de manœuvres, procéder de la façon suivante:
Presser le bouton <PG>, l'écran visualise OFF, qui indique que la fonction est désactivée (valeur par défaut).
A l'aide des boutons <+> et <-> sélectionner une des valeurs numériques proposées (de OFF à 100). Les valeurs doivent être considérées comme des centaines de cycles de manœuvres (par ex.: la valeur 50 indique 5000 manœuvres). Presser le bouton OK pour activer la fonction. L'écran visualise le message Pr oU.
La demande de maintenance est signalée à l'utilisateur en gardant le clignotant allumé durant encore 10 s après la conclusion de la manœuvre d'ouverture ou de fermeture.

14.3.7) RESET (rE5)

Réinitialisation de la logique de commande ATTENTION! Reprogramme la logique de commande avec les valeurs par défaut. La première pression de la touche <PG> provoque le clignotement du mot rE5, une autre pression de la touche <PG> réinitialise la logique de commande. Remarque: Les émetteurs ne sont pas annulés par la réceptrice ni le mot de passe d'accès. Toutes les logiques et tous les paramètres sont indiqués aux valeurs par défaut, il est donc nécessaire de répéter la procédure d'autoset.

14.3.8) AUTOSSET (RlŁŁŁ)

Cette fonction permet de configurer de parfaites valeurs de fonctionnement de l'automatisme puisque au terme de la procédure, le réglage des valeurs de COUPLE (PMO/PMC et PSO/PSC) est parfait. Pour effectuer le réglage automatique, procéder ainsi:

a) Assurez-vous de l'absence d'obstacles dans la zone de manœuvre des portes. Au besoin, clôturez la zone pour empêcher tout accès aux personnes, aux animaux, aux voitures, etc.

Au cours de la phase de réglage automatique, la fonction anti-écrasement n'est pas active.

b) Sélectionner la fonction AUTO puis presser PG.

c) Quand le message UNLK s'affiche, débloquer la barrière et déplacer manuellement la lisse jusqu'à la porter en position d'ouverture; l'écran affichera alors le message WAIT

d) Quand le message LOCK s'affichera après quelques secondes, bloquer à nouveau la barrière.

e) La centrale porte lentement la lisse en position de fermeture.

f) Deux manœuvres complètes d'ouverture et de fermeture à vitesse réduite et normale sont effectuées automatiquement après lesquelles la procédure d'autorégulation prend fin.

Si le résultat de l'opération n'est pas positif, le message ERR s'affiche. Répéter l'opération une fois après avoir contrôlé à nouveau les câblages et l'absence d'obstacles.

IMPORTANT: Après chaque variation des paramètres FSTS, FSTC, SLDO, SLDC, TSMO et TSMC, la barrière effectue une manœuvre d'ouverture et de fermeture complète pour acquiescer les nouvelles valeurs de courant et de couple tandis que le message "PRG" s'affiche à l'écran.

-Répéter la procédure d'autorégulation après chaque intervention d'entretien.

14.3.9) PROTECTION D'ACCÈS (ŁŁŁŁŁ)

Permet de saisir un code de protection d'accès à la programmation de la centrale.

Le système permet de saisir un code alphanumérique de quatre caractères en utilisant des chiffres de 0 à 9 et les lettres A-B-C-D-E-F.

A tout moment il est possible d'annuler l'opération de saisie du code, en appuyant simultanément sur les touches + et -. Une fois le mot de passe saisi on peut opérer sur la centrale, en entrant et en sortant de la programmation pendant un temps de 10 minutes environ, de manière à permettre les opérations de réglage et test des fonctions.

La valeur de défaut est 0000 (quatre fois zéro) et indique l'absence du code de protection. En remplaçant le code 0000 avec n'importe quel autre code on active la protection de la centrale, en empêchant l'accès à tous les menus. Si l'on désire saisir un code de protection, procéder comme il suit:

- sélectionner le menu Code et appuyer sur OK.

- le système affiche le code 0000, même si un code de protection a été précédemment saisi.

- avec les touches + e - on peut varier la valeur du caractère clignotant.

- avec la touche OK on confirme le caractère clignotant et l'on passe au suivant.

- après avoir saisi les 4 caractères le système affichera un message de confirmation "CONF".

- après quelques secondes le code 0000 est affiché à nouveau

- il faut confirmer à nouveau le code de protection précédemment saisi, à fin d'éviter toute saisie involontaire.

Si le code correspond au précédent, le système affiche un message de confirmation "OK"

La centrale sort automatiquement de la phase de programmation et pour accéder à nouveau aux menus il faudra saisir le code de protection mémorisé.

IMPORTANT: NOTER le code de protection et le GARDER EN LIEU SÛR pour futures opérations d'entretien.

Pour enlever un code d'une armoire protégée, entrer dans la programmation grâce à un mot de passe et ramener le code à la valeur par défaut 0000.

EN CAS DE PERTE DU CODE IL FAUT S'ADRESSER À L'ASSISTANCE TECHNIQUE AUTORISÉE, POUR LE REDÉMARRAGE TOATL DE LA CENTRALE.

14.3.10) SYNCHRONISME (ŁŁŁŁŁ)

MENU	FONCTION
id	Configure le nombre id de synchronisme. Il est possible de définir une valeur numérique de 0 à 16. Si la centrale est réglée avec la valeur 0, elle est définie comme MASTER, toutes les autres valeurs la définissent comme SLAVE.
Loc	Permet à une centrale définie comme SLAVE d'accepter les commandes locales.

14.4) SYNCHRONISATION DE DEUX BARRIÈRES OPPOSÉES

On peut gérer un système formé par deux barrières en utilisant sur chaque carte CP.DIVA la carte, en option, spécifique de synchronisme SIS, à brancher dans le connecteur prévu à cet effet, comme indiqué à la Fig.14.

Chaque carte doit être interconnectée en utilisant 3 fils de 0,5 mmq, comme indiqué à la Fig.16.

Une des deux cartes doit être configurée comme MASTER (ID=0), l'autre comme SLAVE (ID>0).

Toutes les commandes (soit des radiotransmetteurs, soit des entrées de commandes et de sécurités) reçues par la barrière MASTER seront ensuite transmises à la barrière SLAVE, qui reproduira instantanément le comportement de la barrière MASTER.

La logique LOC peut être réglée selon deux modes :

ON : la barrière SLAVE peut accepter une commande locale et, donc, peut effectuer une manœuvre d'ouverture et/ou de fermeture sans qu'il y ait un effet sur la barrière MASTER.

OFF : la barrière SLAVE n'accepte pas de commandes locales et reproduira donc toujours et en tous cas l'état de la barrière MASTER.

Une barrière SLAVE avec LOC réglé sur ON peut être utile, par exemple, si parfois est nécessaire l'ouverture partielle d'un passage, qui normalement est gérée par deux barrières synchronisées, vu qu'un bouton Pas à Pas (ou OPEN/CLOSE) raccordé à la barrière SLAVE aura un effet uniquement sur celle-ci, tandis que toutes les commandes à la barrière MASTER seront répétées par la barrière SLAVE.

Les raccordements des dispositifs de sécurité (photocellules, profils sensibles, etc.) peuvent être effectués sans distinction sur la carte MASTER ou SLAVE.

14.5) APPRENTISSAGE ELOIGNE DES EMETTEURS

Si l'on dispose d'un émetteur déjà mémorisé dans la réceptrice il est possible d'effectuer l'apprentissage radio éloigné (sans besoin d'accéder à l'armoire).

IMPORTANT : La procédure doit être exécutée avec la lisse en ouverture. La logique REM doit être sur ON.

Procéder de la manière suivante:

1 Presser la touche cachée de l'émetteur déjà mémorisé.

2 Presser, dans les 5s, la touche de l'émetteur déjà mémorisé correspondant au canal à associer au nouvel émetteur. Le clignotant s'allume.

3 Presser, dans les 10s la touche cachée du nouvel émetteur.

4 Presser, dans les 5s, la touche du nouvel émetteur à associer au canal choisi au point 2. Le clignotant s'éteint.

5 La réceptrice mémorise le nouvel émetteur et sort immédiatement de la programmation.

14.6) FUSIBLES

F3 CP.DIVA : T4A - Fusible de protection alimentation accessoires.

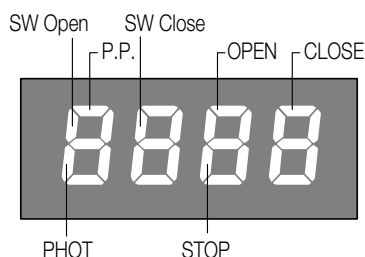
14.7) BATTERIE D'URGENCE

La centrale CP.DIVA dispose d'une sortie spéciale (BATT) prédisposée au branchement de deux batteries 12V 2,1Ah DA.BT2 (en option) qui permettent le fonctionnement de l'automatisme même dans le cas d'absence temporaire de réseau.

Durant le fonctionnement normal de réseau, la centrale pourvoit à la recharge des batteries (Fig.14).

Le courant de charge maximum est de 1A, celui de charge moyenne est de 300mA.

14.8) DIAGNOSTIC



LED 1 : Présence alimentation de réseau

LED 2 : Centrale de commande CP.DIVA alimentée correctement

À chaque entrée, un segment de l'écran est associé, lequel s'allume en cas d'activation, selon le schéma suivant.

Les entrées N.C. sont représentées par des segments verticaux.

Les entrées N.O. sont représentées par des segments horizontaux.

Le mode de clignotement des segments SW Open (quand la barrière est ouverte) et SW Close (quand la barrière est fermée) indique le type de fins de course utilisés.

1 clignotement avec pause : Version avec Encodeur absolu (standard)

14.9) MESSAGES D'ERREUR

Ci-après certains messages qui sont visualisés par l'écran en cas d'anomalies de fonctionnement:

<i>Err</i>	Erreur générique	Erreur saisie du mot de passe, mémorisation des transmetteurs.
<i>Err 1</i>	Erreur moteur	Vérifier les raccordements moteur, moteur débranché ou qui ne fonctionne pas, problème de la centrale de commande.
<i>Err 2</i>	Erreur photocellules	vérifier les raccordements, l'alignement de la photocellule ou la présence d'obstacles.
<i>Err 3</i>	Erreur Encodeur absolu	Vérifier les raccordements de l'Encodeur, contrôler le fonctionnement de l'encodeur.
<i>Err 7</i>	Erreur STOP ACTIVATION	Entrée STOP activée pendant la phase d'Autoset. Répétez la procédure.
<i>Err 8</i>	Erreur ACTIVATION DE L'ENTRÉE	Activation d'une entrée (STEP /OPEN/CLOSE/) ou d'un des boutons (+/-/PG) pendant l'Autoset. Répétez la procédure.
<i>Err 9</i>	Barrière non déverrouillée dans Autoset	La fonction Autoset nécessite le déverrouillage de la barrière, répétez la procédure et déverrouillez la barrière lorsque vous y êtes invité (message UNLK).
<i>RIP</i>	Intervention de capteur ampérométrique	Vérifier la présence d'obstacles ou de frottements.
<i>thrn</i>	Intervention du capteur thermique	Surchauffe pour fonctionnement continu excessive, attendre le rétablissement.
<i>ouLd</i>	Surcharge	Dépassement de la puissance maximale. Vérifier le moteur ou la présence de frottements.
<i>Enc</i>	Encodeur	Intervention du seuil Encodeur.

15) MAINTENANCE

Le tableau suivant sert à enregistrer les interventions de maintenance, d'amélioration ou de réparation effectuées par le technicien spécialisé.

Date	Signature du technicien	Tampon
Description de l'intervention		
Date	Signature du technicien	Tampon
Description de l'intervention		
Date	Signature du technicien	Tampon
Description de l'intervention		
Date	Signature du technicien	Tampon
Description de l'intervention		

TABLA DE CONTENIDO

INSTALACIÓN RÁPIDA	53	14.2.2) NOTAS	56
1) DESCRIPCIÓN	54	14.3) PARÁMETROS, LÓGICAS Y FUNCIONES ESPECIALES.....	57
2) MEDIDAS	54	14.3.1) INSTALACIÓN (<i>Inst</i>)	57
3) TRANSMISORES ARC	54	14.3.2) PARAMETROS (<i>PRr</i>)	57
4) INSTALACIÓN Y CONEXIÓN DE LA CUBIERTA LED	54	14.3.3) LÓGICAS (<i>Lc</i>)	57
5) PREPARACIÓN BARRERA DERECHA-IZQUIERDA	4	14.3.4) RADIO (<i>rRd</i>)	59
6) MANIOBRA MANUAL DE EMERGENCIA	54	14.3.5) NÚMERO DE CICLOS (<i>nPRn</i>)	59
7) APLICACIÓN DE LA PLACA DE FUNDACIÓN VE.PS (OPCIONAL)	55	14.3.6) CICLOS DE MANTENIMIENTO (<i>PRc</i>)	59
8) COLOCACIÓN DEL RESORTE	55	14.3.7) RESET (<i>rE5</i>)	59
9) FIJACIÓN DE LA BARRA	55	14.3.8) AUTOSET (<i>RUto</i>)	59
10) BALANCEADO	55	14.3.9) CÓDIGO DE PROTECCIÓN (<i>codE</i>)	60
11) PARÁMETROS DE CONFIGURACIÓN DEL MOVIMIENTO DE LA BARRA.....	55	14.3.10) SINCRONIZACIÓN (BUS).....	60
12) REGULACIONES DE TOPES MECÁNICOS	5	14.4) SINCRONIZACIÓN DE DOS BARRERAS CONTRAPUESTAS.....	60
13) ESQUEMA DE INSTALACIÓN ELÉCTRICA	55	14.5) MEMORIZACIÓN A DISTANCIA DE LOS TRANSMISORES.....	60
14) CENTRAL DE MANDO CP.DIVA	56	14.6) FUSIBLES	60
14.1) CONEXIONES ELÉCTRICAS.....	56	14.7) BATERÍA DE EMERGENCIA	60
14.2) PROGRAMACIÓN.....	56	14.8) DIAGNÓSTICO.....	60
14.2.1) PARA ACCEDER A LA PROGRAMACIÓN:.....	56	14.9) MENSAJES DE ERROR.....	61
		15) MANTENIMIENTO	61

ESP

ADVERTENCIAS



INFORMACIÓN GENERAL

Está prohibido utilizar el producto para finalidades o con modalidades no previstas en el presente manual. Usos incorrectos pueden causar daños al producto y poner en peligro personas y cosas.

Se rehúsa cualquier responsabilidad en caso de incumplimiento de la buena técnica en la construcción de las cancelas, así como en cuanto a las deformaciones que pudieran producirse durante el uso. Guardar este manual para futuras consultas.



GUÍA DEL INSTALADOR

Este manual está destinado exclusivamente a personal cualificado para la instalación y el mantenimiento de aperturas automáticas.

La instalación debe ser realizada por personal cualificado (instalador profesional, conforme a EN12635), en cumplimiento del la Buena Técnica y de las normas vigentes. Controle que la estructura de la puerta sea adecuada para su automatización.

El instalador debe proporcionar todas las informaciones relativas al funcionamiento automático, manual y de emergencia de la automatización y entregar al usuario del equipo las instrucciones de uso.



ADVERTENCIAS GENERALES

Los elementos del embalaje no se deben dejar al alcance de los niños ya que son potenciales fuentes de peligro.

No tirar al medio ambiente los elementos del embalaje, sino que se deben separar según los varios tipos (por ej. cartón, poliestireno) y evacuarlos de conformidad con las normas locales. No permitir que los niños jueguen con los dispositivos de mando del producto.

Mantener los mandos a distancia fuera del alcance de los niños.

Este producto no está destinado al uso por parte de niños ni de personas con capacidades físicas, sensoriales o mentales reducidas, o carentes de los conocimientos necesarios, salvo bajo las instrucciones y la vigilancia de una persona que se haga responsable de su seguridad. Aplicar todos los dispositivos de seguridad (fotocélulas, cantos sensibles, etc.) necesarios para proteger el área de peligros de impacto, aplastamiento, arrastre, corte. Tener en cuenta las normativas y nlas directivas vigentes, los criterios de la Buena Técnica, el uso, el entorno de instalación, la lógica de funcionamiento del sistema y las fuerzas desarrolladas por la automatización.

La instalación se debe realizar utilizando dispositivos de seguridad y de mandos conformes a la EN 12978 y EN12453.

Usar exclusivamente accesorios y repuestos originales, el uso de componentes no originales implica la exclusión del producto de las coberturas previstas por el certificado de Garantía.

Todas las partes, mecánicas y eléctricas, que componen la automatización deben cumplir con los requisitos de las normativas vigentes y que se muestran en la marca CE.



SEGURIDAD ELECTRICA

Prever en la red de alimentación un interruptor/cortacircuitos omipolar con distancia de apertura de los contactos igual o mayor que 3 mm. Comprobar que entre el aparato y la red eléctrica general haya un interruptor diferencial y una protección contra sobrecorriente adecuados*. Algunos tipos de instalación requieren que se conecte la hoja con una instalación de puesta a tierra conforme a las vigentes normas de seguridad.

Durante las operaciones de instalación, mantenimiento y reparación, cortar la alimentación antes de acceder a las partes eléctricas.

Desconectar también eventuales baterías compensadoras si estuvieran presentes. La instalación eléctrica y la lógica de funcionamiento deben cumplir las normas vigentes.

Los conductores alimentados con tensiones distintas deben estar físicamente separados, o bien deben estar adecuadamente aislados con aislamiento suplementario de por lo menos 1 mm. Los conductores deben estar vinculados por una fijación suplementaria cerca de los bornes.

Durante las operaciones de instalación, mantenimiento y reparación, cortar la alimentación antes de acceder a las partes eléctricas. Comprobar todas las conexiones efectuadas antes de dar la tensión. Las entradas N.C. no utilizadas deben estar puenteadas.

*Interruptor automático 16A



ELIMINACIÓN

Como indicado por el símbolo de al lado, está prohibido tirar este producto a la basura doméstica ya que algunas partes que lo componen podrían ser nocivas para el medio ambiente y la salud humana si se eliminan de manera errada. Por lo tanto el aparato se deberá entregar a idóneos centro de recogida selectiva o bien se deberá devolver al revendedor en el momento de comprar un nuevo aparato equivalente.

La eliminación ilegal del producto por parte del usuario conlleva la aplicación de las sanciones administrativas previstas por las normas vigentes.

Las descripciones y las ilustraciones presentadas en este manual no son vinculantes. Sin cambiar las características esenciales del producto, el fabricante se reserva el derecho de aportar cualquier modificación de carácter técnico, constructivo o comercial sin obligación de actualizar la presente publicación.

INSTALACIÓN RÁPIDA

1. Pulse el botón <PG>, la pantalla se sitúa en el primer menú de instalación "INST"



2. Entre en el menú INST

3. Verifique que el parámetro BOOM sea correcto: 3 para DIVA.3.



4. Configure la posición de la barrera en el menú POS, por defecto está configurada como barrera RIGHT (DERECHA).

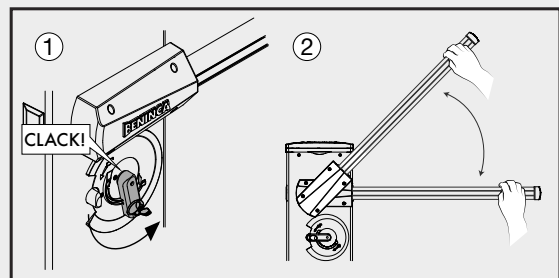
Si desea invertir el sentido de las barreras, consulte el apartado "PREPARACIÓN BARRERA DERECHA/IZQUIERDA".

Una vez configurada la posición de la barrera desde el menú POS, la central entra automáticamente en el menú AUTOSSET [6].

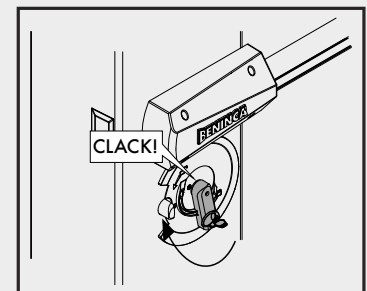


5. Entre en el menú AUTO, confirme con PG.

6. Aparece el mensaje UNLK, desbloquee la barrera y mueva manualmente la barra hasta situarla en posición de apertura; la pantalla muestra WAIT.

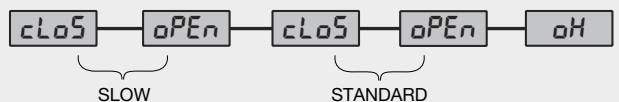


7. Después de unos segundos, aparece el mensaje LOCK, vuelva a bloquear la barrera.



8. La central lleva lentamente la barra a posición de cierre.

9. Se realizan automáticamente dos maniobras completas de apertura y cierre, a velocidad reducida y normal, al finalizar, el procedimiento de autoajuste ha terminado.



10. Seleccione en los menús PAR y LOG los parámetros y las lógicas de funcionamiento necesarios según el tipo de instalación.

IMPORTANTE: Después de cada modificación de los parámetros FSTS, FSTC, SLDO, SLDC, TSMO, TSMC, la barrera realiza una maniobra de apertura y cierre completa para adquirir los nuevos valores de corriente y par, en la pantalla aparece el mensaje "PRG".

Repita el procedimiento de autoajuste después de cada intervención de mantenimiento.

1) DESCRIPCIÓN

Barrera vial para pasos de hasta 3 m equipada con central incorporada CP.DIVA y con desbloqueo rápido exterior para el movimiento manual.

Cuenta con motor 24V sin escobillas que garantiza mejores prestaciones en términos de par y velocidad de apertura, así como una mayor vida útil del motor respecto a las barreras con motor tradicional.

Es posible sincronizar 2 motores para controlar dos barreras contrapuestas; en este caso, es necesario utilizar la ficha de sincronización SIS (opcional), conectar entre sí las dos centralitas tal y como se indica en la figura 16 y configurar las centralitas como se indica en el apartado "Sincronización de dos barreras contrapuestas".

Además, es posible la alimentación de emergencia conectando simplemente dos baterías de 12 V 2,1Ah (art. DA.BT2), tal y como se indica en la Fig. 14, o bien la barrera puede funcionar en ausencia total de red utilizando el accesorio KSUN (panel fotovoltaico con baterías tampón).

No está permitido ningún uso distinto del indicado en estas instrucciones, anulándose la garantía del fabricante en caso contrario.

Le recordamos que registrándose en la página www.beninca.com tendrá acceso a toda la documentación técnica actualizada de todos los productos y accesorios, así como a la guía de elaboración del expediente técnico y de los documentos previstos por el anexo V de la Directiva de máquina, obligatorio en virtud de la legislación vigente.

IMPORTANTE: si la barrera se utiliza también para el paso de peatones, será fundamental comprobar las fuerzas de impacto medidas según lo indicado por la norma EN12445 (consultar límites establecidos por la norma EN 12453).

En caso de que el paso sea exclusivamente para vehículos, será fundamental colocar las señales adecuadas para impedir el tránsito de peatones.

2) MEDIDAS

En la figura 1 se indican las medidas principales de la barrera DIVA.3.

Medidas máximas expresadas en mm.

La longitud de la barra puede variar entre un mínimo de 1,6 m y un máximo de 3m.

Ya que se necesitan aproximadamente 25cm para la fijación de la barra en la barrera, resulta que el paso útil puede variar entre 1,35 m y 2,75m, como destacado en la Fig. 1

En la barrera están previstas unas predisposiciones para accesorios opcionales (fotocélulas, selectores, etc.), cubiertas con correspondientes tapas suministradas (Ref. A).

DATOS TÉCNICOS	DIVA.3	Notas
Alimentación	115 o 230 Vac 50/60Hz	<i>* Debido a las características peculiares de los motores sin escobillas, los valores de par indicados no son comparables con los de los motores estándar.</i> <i>** Se indica la velocidad de la fase no ralentizada, la velocidad de la fase ralentizada y por tanto la velocidad total de la maniobra depende de la configuración de los parámetros de la central.</i> <i>*** Los valores MCBF deben considerarse exclusivamente para una barrera correctamente instalada y sujeta al plan de mantenimiento indicado por el fabricante.</i>
Alimentación del motor	24Vdc SIN ESCOBILLAS 3F	
Consumo máximo de red	1,5 A (230Vac) - 3A (115Vac)	
Consumo en espera	40 mA (230Vac) - 50 mA (115 Vac)	
Par	110 Nm*	
Tiempo de apertura	0,9s**	
Intermitencia de trabajo	Uso continuo a 40°C	
Grado de protección	IP 44 (central IP54)	
Temp. de funcionamiento	-20°C / +50°C	
Nivel de ruido	<70 dB	
Lubricación	ACEITE	
Peso	55 kg	
MCBF	5.000.000 de ciclos***	

3) TRANSMISORES ARC

IMPORTANTE, LEA ATENTAMENTE:

El receptor de radio presente en este producto es compatible exclusivamente con los transmisores ARC (Advanced Rolling Code) que, gracias a la codificación de 128 bits, garantizan una seguridad anticopia superior.

4) INSTALACIÓN Y CONEXIÓN DE LA CUBIERTA LED

La cubierta LED, por necesidades de transporte, se inserta dentro de la columna de la barrera.

Para instalar la cubierta, proceda de la siguiente manera:

- 1 Retire la abrazadera de bloqueo que asegura la puerta frontal y luego extraiga la cubierta LED.
- 2 Coloque las dos guías de fijación en los asientos correspondientes, como se muestra en la Fig. 2-A y fije los 4 tornillos autorroscantes suministrados.
- 3 Conecte los cables NEGRO-ROJO al borne BLINK (NEGRO +/-ROJO-), como se indica en la Fig. 2-B, utilizando la funda de cable prevista en la central. Es posible cambiar el color de la luz LED conectando el cable AZUL o VERDE en lugar del ROJO.
- 5 Cierre la cubierta (Fig. 2-C), la cerradura de la llave personalizada está protegida por un cierre deslizante especial (Fig. 2-D).

5) PREPARACIÓN BARRERA DERECHA-IZQUIERDA

La barrera DIVA.3 se suministra normalmente en la versión de barrera derecha (Fig. 3 ref A: DIVA.3 RIGHT). Se define normalmente como barrera derecha a una barrera que, si se observa de frente desde el lado de la puerta de apertura, cierra el paso bajando el poste hacia la derecha.

No obstante, es posible con unas pocas operaciones sencillas, modificar una barrera derecha para conseguir una barrera izquierda (Fig. 3 ref B: DIVA.3 LEFT).

Si fuese necesario invertir la dirección de apertura, proceder como sigue; en caso contrario pasar al párrafo siguiente:

- descargar completamente el muelle, desenroscándolo, y desengancharlo de la palanca de anclaje "L" (Fig.4)
- con referencia a la Fig. 4, invertir la posición de los topes mecánicos "F1" y "F2". Aflojar los respectivos pasadores de bloqueo antes de desenroscar los topes (véase el párrafo REGULACIÓN DE TOPES MECÁNICOS)
- desbloquear el motorreductor (véase "Maniobra manual") para dejar libre el movimiento de la palanca de enganche L.
- según la longitud de la barra y de los accesorios utilizados, elegir el punto de enganche correcto, como indicado en el párrafo Posicionamiento del muelle y accesorios utilizables.
- enganchar el muelle en la nueva posición; en la Fig. 4 se destacan las diferencias entre una barrera derecha y una barrera izquierda.

ATENCIÓN: LA INVERSIÓN DEL SENTIDO DE APERTURA DE LA BARRERA CONLLEVA LA MODIFICACIÓN DEL MENÚ POS, TAL Y COMO SE INDICA EN EL PÁRRAFO DE PROGRAMACIÓN CENTRAL.

6) MANIOBRA MANUAL DE EMERGENCIA

En caso de falta de alimentación eléctrica de red o en caso de funcionamiento anómalo, es posible desbloquear la barra y maniobrarla manualmente (Fig. 5):

- introducir la llave personalizada en la palanca de desbloqueo y darle la vuelta hacia la derecha.
- Girar la palanca de desbloqueo hacia la izquierda hasta desbloquear la barra, de manera que sea posible maniobrarla manualmente.
- Para restablecer el funcionamiento automático, girar la palanca hacia derecha la hasta que se bloquee, restableciendo de esta manera la posición inicial.

7) APLICACIÓN DE LA PLACA DE FUNDACIÓN VE.PS (OPCIONAL)

Después de haber preparado el pasaje de los cables (alimentación de red, accesorios, etc.), posicionar la placa de fundación haciendo referencia a las cotas indicadas. (Fig. 6).

Se suministran unos estribos a cementar (Ref. A) que se fijan a la placa de fundación mediante las tuercas B y correspondientes arandelas C. Comprobar que la placa de fundación esté perfectamente a nivel (Ref. F) y seguidamente fijar la barrera mediante las tuercas D y correspondientes arandelas E.

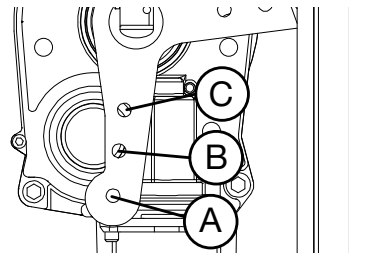
Nota: la forma particular de las ranuras en el fondo de la caja de la barrera permite pequeños ajustes de posición. Se recomienda dejar unos 30 mm de barra roscada fuera de la placa de cimentación, ya que un valor excesivo podría interferir con la sujeción del muelle y un valor inferior no permitiría una buena fijación de los tornillos.

8) COLOCACIÓN DEL RESORTE

Según la longitud de la barra, antes de proceder a tensar el resorte, es necesario elegir el punto de enganche correcto del resorte a la palanca.

El punto de enganche correcto, ("A", "B" y "C"), debe elegirse en la tabla 1 en función de la longitud de la barra.

La presencia del borde pasivo o del difusor de luces no afecta al punto de fijación.

TAB.1	DIVA.3			
Longitud barra	de 1,6 m a 2,0 m	de 2,0m a 2,5m	de 2,5m a 3,0m	
Punto de enganche	C	B	A	

9) FIJACIÓN DE LA BARRA

Cualquier accesorio para la barra debe instalarse antes de fijar la barra. Consulte las instrucciones específicas.

Consúltense las correspondientes instrucciones específicas.

A continuación, fije la barra a la placa P utilizando el estribo S y los 6 tornillos V1 con las correspondientes arandelas R, utilizando también la placa T (Fig. 8). Aplicar las dos juntas adhesivas G1 y G2. Aplique la tapa de cubierta de plástico C, utilizando los 4 tornillos V2.

10) BALANCEADO

Para un correcto funcionamiento de la barrera, es fundamental que el poste esté debidamente equilibrado por la fuerza opuesta del muelle de equilibrado. Para comprobar el balanceo actuar como sigue (Fig. 9).

- Comprobar que el muelle esté enganchado en el punto correcto con la palanca (véase la tabla 1).
- Desbloquear mecánicamente la barrera utilizando la llave de desbloqueo.
- La barra correctamente balanceada debe quedar parada en cualquier punto se ponga:
 - si tiene tendencia a abrir se debe reducir la tensión del muelle
 - si tiene tendencia a cerrar se debe aumentar la tensión del muelle

La tensión del muelle se puede ajustar atornillando (rotación hacia la izquierda o antihoraria) o desatornillando (rotación hacia la derecha o horaria) manualmente el propio muelle. Una vez ajustada la tensión del muelle, bloquearlo llevando la tuerca "D" a tope contra el tapón T.

11) PARÁMETROS DE CONFIGURACIÓN DEL MOVIMIENTO DE LA BARRA

La central CP.DIVA permite un control completo del movimiento de la barra.

En la fase de apertura (Fig. 10):

- Cuando se inicia la maniobra de apertura, la barra se mueve a la velocidad de maniobra estándar, configurada por el parámetro FSTO. El tiempo de aceleración está regulado por el parámetro TACC.
- La barrera se abre a la velocidad estándar hasta alcanzar el punto configurado por el parámetro TSMO, luego inicia la fase de desaceleración configurada por el parámetro TDEC, que lleva a la barra a realizar la fase de ralentización configurada por el parámetro SLDO; al final de la fase SLDO, la barrera se detiene en apertura.

En la fase de cierre (Fig. 11):

- Cuando se inicia la maniobra de cierre, la barra se mueve a la velocidad de maniobra estándar, configurada por el parámetro FSTC. El tiempo de aceleración está regulado por el parámetro TACC.
- La barrera se cierra a la velocidad estándar hasta alcanzar el punto configurado por el parámetro TSMC, luego inicia la fase de desaceleración configurada por el parámetro TDEC, que lleva a la barra a realizar la fase de ralentización configurada por el parámetro SLDC; al final de la fase SLDC, la barrera se detiene en cierre.

Nota: por necesidades de representación gráfica, las fases TACC y TDEC ocupan una parte importante de la maniobra; en la realidad, especialmente con valores bajos, las fases TACC y TDEC no son perceptibles.

12) REGULACIONES DE TOPES MECÁNICOS

El movimiento inercial de la barra sucesivo a la parada del motor se bloquea utilizando los topes mecánicos regulables.

Con referencia a la Fig. 12:

- Desbloquee la barrera de tal forma que pueda manejarse manualmente el poste.
- Aflojar la tuerca G de bloqueo
- Atornillar/desatornillar el tope mecánico hasta conseguir la posición de actuación deseada
- Fijar la tuerca de bloqueo

13) ESQUEMA DE INSTALACIÓN ELÉCTRICA

La Fig.14 representa un ejemplo de instalación de la barrera con algunos de los principales accesorios.

LEYENDA:

- 1 Central de control CP.DIVA
- 2 Focélula receptor FTC.S
- 3 Focélula transmisor FTC.S
- 4 Baterías de emergencia instalables dentro de la caja central de mando DA.BT2
- 5 Luces LED en la cubierta
- 6 LUCES LED en la barra DIVA.3 AL

Para la instalación y la conexión de los varios accesorios consúltense las correspondientes instrucciones específicas.

14) CENTRAL DE MANDO CP.DIVA

14.1) CONEXIONES ELÉCTRICAS

En la siguiente tabla se describen las conexiones eléctricas representadas en la Fig. 14:

Bornes	Función	Descripción
115/230Vac	Selección Alimentación	Borne para la selección de la alimentación de red. Puentear en caso de alimentación 115Vac No puentear en caso de alimentación 230Vac
L/N/TIERRA	Alimentación de red	Entrada de alimentación de red, antes de alimentar verifique la placa de bornes M2
BAT. +/-	Baterías de emergencia	Entrada para baterías de emergencia de 24V. Utilice dos baterías DA.BT2.
AUX 1	Salida auxiliar AUX 1	Salida con contacto N.A. (contacto limpio libre de tensión) configurable desde la lógica de funcionamiento AUX1
24V	24 Vdc	Salida de alimentación accesorios 24Vdc 500 mA máx.
U-V-W	Motor 24V	Conexión al motor 24V sin escobillas
J2	Codificador Motor	Conector rápido conexión Codificador Motor.
S.I.S.	Sincronización	Conector rápido para tarjeta SIS de sincronización de barreras opuestas.
BAR	No utilizado	No utilizado
BLINK (PAR-PADEO)	LUCES LED	Salida 24Vdc para conexión a la luz Led de la cubierta LED (Negro+Rojo-). Configurable a través de lógica MBLK
AUX 2	Salida auxiliar AUX 2	Salida con contacto N.A. (24dc 800mA máx.), configurable desde la lógica de funcionamiento AUX2
COM	Común Entradas	Común para finales de carrera y todas las entradas de control.
SWO	No utilizado	No utilizado
SWC	No utilizado	No utilizado
STOP	STOP	Entrada botón STOP (contacto N.C.).
PHOT	Fotocélula	Entrada fotocélula activa en apertura y cierre (contacto N.C.).
OPEN	Abrir	Entrada botón abrir (contacto N.A.), se puede conectar un temporizador para aperturas con franjas horarias.
CLOSE	Cerrar	Entrada botón cerrar (contacto N.A.).
P.P	Paso-Paso	Entrada botón paso-paso (contacto N.A.).
ANT-SHIELD	Antena	Conexión antena tarjeta receptor de radio integrado (ANT-senal/SHIELD-pantalla). En caso de usar una antena receptora externa, retire el cable precableado en la placa de bornes ANT.
M8	Codificador Posición	Conexión Codificador Posición.
EXP	Conector Expansión	Conector rápido para la conexión de los siguientes accesorios: DIVA.LED, tarjeta de control de LUCES LED de la cubierta y de la barra. X.BE, tarjeta de conexión a la red KNX PRO.UP: tarjeta de conexión

14.2) PROGRAMACIÓN

La programación de las diferentes funciones de la centralita se efectúa utilizando el display LCD incorporado en la centralita y se programan los valores deseados en los menús de programación descritos a continuación. El menú de parámetros permite programar un valor numérico a una función, en modo análogo a un trimmer de regulación. Con el menú de lógicas se activa o se desactiva una función, en modo análogo a la configuración de un dip-switch.

14.2.1) PARA ACCEDER A LA PROGRAMACIÓN:

- 1 - Pulse el botón <PG>; la pantalla se sitúa en el primer menú de instalación "INST".
- 2 - Escoja con los botones <+> o <-> el menú que quiere seleccionarse (ver menús en páginas 10/11).
- 3 - Presionar el pulsador <PG>, el display muestra la primera función disponible en el menú.
- 4 - Seleccionar con el pulsador <+> o <-> la función que se desea seleccionar.
- 5 - Presionar el pulsador <PG>, el display muestra el valor actualmente programado para la función seleccionada.
- 6 - Seleccionar con el pulsador <+> o <-> el valor que se desea dar a la función.
- 7 - Presionar el pulsador <PG>, el display muestra la señal "PRG" que indica que se ha realizado la programación.

14.2.2) NOTAS

Presionando simultáneamente <+> y <-> dentro de un menú función se vuelve al menú superior sin aportar modificaciones.

Mantener presionada la tecla <+> o la tecla <-> para acelerar el aumento/disminución de los valores.

Al cabo de 120 segs., la centralita sale de la modalidad programación y apaga el display.

La presión del pulsador <-> con el display apagado equivale a un mando paso-paso.

Al encendido de la tarjetas durante aproximadamente 5 segundos se muestra la versión software

Las lógicas y los parámetros preconfigurados de fábrica funcionan con una instalación típica.

14.3) PARÁMETROS, LÓGICAS Y FUNCIONES ESPECIALES

En las tablas que aparecen a continuación se describen las funciones individuales disponibles en la centralita.

14.3.1) INSTALACIÓN (<i>Inst</i>)			
MENU	FUNCIÓN	MIN-MAX-(Default)	MEMO
<i>boof</i>	Seleccionar la longitud del poste instalado en la barrera. Valor expresado en metros, puede configurarse desde 3m (DIVA.3) a 5 m (DIVA.5). En función de la longitud de la varilla seleccionada, se establecerán los valores óptimos de los parámetros: FST0/FTSC/SLDO/SLDC/TSMO/TSMC//TACC/TDEC.	3 -5 (3)	
<i>Pos</i>	Configurar el sentido de apertura de la barrera (ver Fig. 3). El símbolo indica la barrera DERECHA (DER/RIGHT) POR DEFECTO El símbolo indica la barrera IZQUIERDA (IZQ/LEFT) Comprobar siempre el sentido de apertura de la barrera y, si fuese necesario, cambiar el sentido de esta. Cada modificación realizada en este menú conlleva el arranque automático de un procedimiento de AUTOSET.	$\overrightarrow{0}$ --- = RIGHT --- $\overleftarrow{0}$ = LEFT (RIGHT)	
<i>ModE</i>	Seleccione la modalidad de uso de la barrera. <i>norm</i> : Modalidad de funcionamiento estándar, para barreras utilizadas en ámbito residencial o industrial con flujo vehicular normal. <i>Parc</i> : Modalidad de funcionamiento de aparcamiento, para barreras utilizadas en sistemas de aparcamiento. En esta modalidad, para favorecer el tránsito de un elevado número de vehículos, la central plantea automáticamente una configuración específica que prevé: 1) Cierre rápido activo (SCL:ON) con tiempo reducido de 3 a 0 segundos. 2) Cierre automático activo (TCA:ON) que con el cierre rápido activo implica en fase de apertura, el cierre inmediato de la barrera apenas se libera el ingreso PHOT. 3) Durante la fase de cierre, la intervención del ingreso PHOT detiene la barrera; apenas el ingreso PHOT vuelve a estar libre, la barrera reanuda la maniobra de cierre.	Norm - Parc (Norm)	

14.3.2) PARAMETROS (<i>PAR</i>)																												
MENU	FUNCIÓN	MIN-MAX-(Default)	MEMO																									
<i>tca</i>	Tiempo de cierre automático. Activo solo con lógica "TCA"=ON. Al finalizar el tiempo definido, la centralita manda una maniobra de cierre.	1-240-(20s)																										
<i>FST0</i>	Regula la velocidad de apertura de la barrera (velocidad estándar, antes de la fase de ralentización).	30-99-(99)																										
<i>FtSc</i>	Regula la velocidad de cierre de la barrera (velocidad estándar, antes de la fase de ralentización).	30-99-(99)																										
<i>SLdo</i>	Ajusta la velocidad de la barrera durante la fase de desaceleración en apertura* (Fig.10).	10-30-(15)																										
<i>SLdc</i>	Ajusta la velocidad de la barrera durante la fase de desaceleración en cierre* (Fig.11).	10-30-(15)																										
<i>tSno</i>	Ajusta el punto de inicio de la fase de desaceleración en apertura (Fig.10). El valor se expresa como porcentaje de todo el recorrido.	20-99-(25)																										
<i>tSnc</i>	Ajusta el punto de inicio de la fase de desaceleración en cierre (Fig.11). El valor se expresa como porcentaje de todo el recorrido.	20-99-(25)																										
<i>PNo</i>	Regula el par motor aplicado a la barrera durante la fase de apertura* (Fig.10 -FST0).	1-99-(10)																										
<i>Pnc</i>	Regula el par motor aplicado a la barrera durante la fase de cierre*(Fig.11-FSTC).	1-99-(10)																										
<i>PSo</i>	Regula el par motor aplicado a la barrera durante la fase de desaceleración en apertura* (Fig.10 - Slow Open).	1-99-(10)																										
<i>PSc</i>	Regula el par motor aplicado a la barrera durante la fase de desaceleración en cierre* (Fig.11 - Slow Close).	1-99-(10)																										
<i>tAcc</i>	Regula el tiempo que tarda la barrera en pasar del estado de stop (en apertura o cierre) a la velocidad configurada por los parámetros FSTC/FSTO. Valor expresado en décimas de segundo	3-50 (3)																										
<i>tDec</i>	Regula el tiempo que tarda la barrera en pasar de la velocidad configurada por los parámetros FSTC/FSTO (en apertura o cierre) a la velocidad de la fase de ralentización SLDO/SLDC. Valor expresado en décimas de segundo	3-30 (3)																										
<i>SEAU</i>	Regula el umbral de intervención del dispositivo antiplastamiento (codificador) durante la fase a velocidad normal* (Fig.10 SLDO). 0:Off -1: mínima sensibilidad - 99: máxima sensibilidad	0-99-(0%)																										
<i>SEAr</i>	Regula el umbral de intervención del dispositivo antiplastamiento (codificador) durante la fase de desaceleración* (Fig.11 SLDC). 0:Off -1: mínima sensibilidad - 99: máxima sensibilidad	0-99-(0%)																										
<i>tLS</i>	Tiempo de activación del contacto de luz de cortesía. Valor expresado en segundos. Con cada maniobra, el contacto se cierre durante el tiempo definido. Ver descripción del parámetro aUX1.	1-240 (60)																										
<i>LbAr</i>	Selecciona el modo de parpadeo de las luces de barrera (salida 24Vdc AUX2 o contacto N.A. de la salida AUX 1 configurado con lógica 2).																											
	<table border="1"> <thead> <tr> <th></th> <th>BARRERA CERRADA</th> <th>BARRERA EN FASE DE APERTURA</th> <th>BARRERA ABIERTA</th> <th>BARRERA EN FASE DE CIERRE</th> </tr> </thead> <tbody> <tr> <td>0</td> <td>1sec. ON/1se.c OFF</td> <td>0,5sec. ON/0,5sec. OFF</td> <td>1 sec. ON/1 sec. OFF</td> <td>0,5 sec. ON/0,5 sec. OFF</td> </tr> <tr> <td>1</td> <td>OFF</td> <td>ON</td> <td>ON</td> <td>ON</td> </tr> <tr> <td>2</td> <td>ON</td> <td>0,5sec. ON/0,5sec OFF</td> <td>1 sec. ON/1 sec. OFF</td> <td>0,5 sec. ON/0,5 sec. OFF</td> </tr> <tr> <td>3</td> <td>ON</td> <td>0,5sec. ON/0,5sec. OFF</td> <td>ON</td> <td>0,5 sec. ON/0,5 sec. OFF</td> </tr> </tbody> </table>		BARRERA CERRADA	BARRERA EN FASE DE APERTURA	BARRERA ABIERTA	BARRERA EN FASE DE CIERRE	0	1sec. ON/1se.c OFF	0,5sec. ON/0,5sec. OFF	1 sec. ON/1 sec. OFF	0,5 sec. ON/0,5 sec. OFF	1	OFF	ON	ON	ON	2	ON	0,5sec. ON/0,5sec OFF	1 sec. ON/1 sec. OFF	0,5 sec. ON/0,5 sec. OFF	3	ON	0,5sec. ON/0,5sec. OFF	ON	0,5 sec. ON/0,5 sec. OFF	0-3-(0)	
	BARRERA CERRADA	BARRERA EN FASE DE APERTURA	BARRERA ABIERTA	BARRERA EN FASE DE CIERRE																								
0	1sec. ON/1se.c OFF	0,5sec. ON/0,5sec. OFF	1 sec. ON/1 sec. OFF	0,5 sec. ON/0,5 sec. OFF																								
1	OFF	ON	ON	ON																								
2	ON	0,5sec. ON/0,5sec OFF	1 sec. ON/1 sec. OFF	0,5 sec. ON/0,5 sec. OFF																								
3	ON	0,5sec. ON/0,5sec. OFF	ON	0,5 sec. ON/0,5 sec. OFF																								

AUX 1	<p>Selecciona el modo de funcionamiento de la salida auxiliar 1 (contacto limpio N.A.).</p> <p>0: Piloto luminoso barrera abierta, contacto cerrado con barrera abierta, abierto con barrera cerrada, intermitente durante la maniobra (fig. 15, ref. SCA).</p> <p>1: Según el canal de radio del receptor incorporado.</p> <p>2: Luz de Barrera, para el control de las luces LED instaladas en la BARRA (art DIVA3.AL), consulte también el parámetro LBAR.</p> <p>3: Luz de cortesía; la duración del cierre del contacto puede ajustarse desde el parámetro TLS (fig.15 ref. SERVICE LIGHT).</p> <p>4: Alimentación fotocélulas verificadas; ver esquema de conexión Fig.15 (ref. PHOTOTEST).</p> <p>5: Contacto cerrado con barrera abierta.</p> <p>6: Contacto cerrado con barrera cerrada.</p> <p>7: Testigo de mantenimiento. El contacto se cierra cuando se alcanza la cantidad de maniobras establecida en el menú Ciclos Mantenimiento (MACI).</p>	0-7-(0)	
AUX2	<p>Selecciona el modo de funcionamiento de la salida auxiliar AUX 2 (24Vdc 800mamx.).</p> <p>0: Piloto luminoso barrera abierta, contacto cerrado con barrera abierta, abierto con barrera cerrada, intermitente durante la maniobra (fig. 15, ref. SCA).</p> <p>1: Según el canal de radio del receptor incorporado.</p> <p>2: Luz de Barrera, para el control de las luces LED instaladas en la BARRA (DIVA3.AL), consulte también el parámetro LBAR. 3: Luz de cortesía; la duración del cierre del contacto puede ajustarse desde el parámetro TLS (fig.15 ref. SERVICE LIGHT).</p> <p>4: Alimentación fotocélulas verificadas; ver esquema de conexión Fig.15 (ref. PHOTOTEST).</p> <p>5: Contacto cerrado con barrera abierta.</p> <p>6: Contacto cerrado con barrera cerrada.</p> <p>7: Testigo de mantenimiento. El contacto se cierra cuando se alcanza la cantidad de maniobras establecida en el menú Ciclos Mantenimiento (MACI).</p>	0-7-(2)	
<p>* ATENCIÓN: UN AJUSTE ERRÓNEO DE ESTOS PARÁMETROS PODRÍA RESULTAR PELIGROSO. RESPETE LA NORMATIVA VIGENTE.</p>			

14.3.3) LÓGICAS (L.OÚ)			
MENU	FUNCIÓN	ON-OFF-(Default)	MEMO
t c A	Habilita o deshabilita el cierre automático On: cierre automático habilitado Off: cierre automático deshabilitado	(ON)	
l b L	Habilita o deshabilita la función de comunidad. On: función de comunidad habilitada. El impulso P.P. o del transmisor no tiene efecto durante la fase de apertura. Off: función de comunidad deshabilitada.	(OFF)	
l b c A	Habilita o inhabilita la función de comunidad durante el conteo TCA. On: función de comunidad habilitada. El impulso P.P. o del transmisor no tiene efecto durante la fase durante el conteo TCA. Off: función de comunidad deshabilitada.	(OFF)	
S c L	Habilita o deshabilita el cierre rápido On: cierre rápido habilitado. Con verja abierta o en fase de apertura la actuación de la fotocélula provoca el cierre automático al cabo de 1 s después de completar la apertura. Activa sólo con TCA: ON Off: cierre rápido deshabilitado.	(OFF)	
P P	Selecciona la modalidad de funcionamiento del "Pulsador P.P." y del transmisor. On: Funcionamiento: ABRE > CIERRA > ABRE > Off: Funcionamiento: ABRE > STOP > CIERRA > STOP >	(OFF)	
P r E	Habilita o deshabilita el pre-destello. Off: Pre-destello deshabilitado. On: Pre-destello habilitado. La lámpara destellante se activa 3 segundos antes de que arranque el motor.	(OFF)	
h t r	Habilita y deshabilita la función "Hombre presente". On: Funcionamiento "Hombre presente". Presione los botones APERTURA/CIERRE y manténgalos presionados durante toda la operación. La apertura de la entrada STOP detiene el motor. Todas las entradas de seguridad están desactivadas. Off: Funcionamiento automático/semiautomático.	(OFF)	
L t c A	Selecciona la modalidad de funcionamiento de la lámpara destellante durante el tiempo TCA On: Lámpara destellante encendida durante TCA Off: Lámpara destellante apagada durante TCA	(OFF)	
n b L H	Configura el modo de funcionamiento de la salida intermitente BLINK On: la salida suministra tensión de manera intermitente durante la fase de maniobra (2 destellos por segundo), a utilizar con las luces LED de la cubierta. Off: la salida suministra tensión de forma continua durante la fase de maniobra (a utilizar con un intermitente externo).	(OFF)	
o P c L	Configura el modo de funcionamiento del contacto P.P. On: con el contacto P.P. cerrado la barrera se abre y permanece abierta; en cuanto se reabre el contacto P.P., la barrera vuelve a cerrarse inmediatamente. Off: funcionamiento normal del contacto P.P.	(OFF)	
t S t I	Habilita o deshabilita la verificación de las fotocélulas en la entrada PHOTO, activa tanto en el cierre como en la apertura. On: verificación habilitada. Si la verificación tiene un resultado negativo, no se ejecuta ninguna maniobra. Ver Fig. 15 - "TEST PHOTO". Off: verificación de las fotocélulas en cada maniobra desactivada.	(OFF)	

RoPF	Activa o desactiva la función de "Apertura forzada en ausencia de red" (solo se puede activar con las baterías de emergencia conectadas y funcionando). On: Función activa. En caso de ausencia de alimentación de red, la barrera sigue funcionando hasta que el valor de tensión de las baterías desciende a 23V. Una vez alcanzado este valor, la central fuerza una maniobra de apertura y permanece abierta hasta el restablecimiento de la tensión de red. Off: Función no activa.	(OFF)	
cuRr	Habilita o deshabilita la recepción de los transmisores duplicados de la serie "AK". On: recepción transmisores AK habilitada. Off: recepción transmisores AK deshabilitada.	(OFF)	
rEN	Habilita o deshabilita el aprendizaje remoto de los radiotransmisores, como se indica en el apartado "Aprendizaje remoto de transmisores". On: aprendizaje remoto habilitado. Off: aprendizaje remoto no habilitado.	(ON)	

14.3.4) RADIO (rRd)

MENU	FUNZIONE
PP	Al seleccionar esta función, el receptor queda a la espera () de un código transmisor que se asigna a la función paso-paso. Presione la tecla del transmisor que se trata de asignar a esta función. Si el código es válido, se almacena y aparece el mensaje Si el código no es válido, se muestra el mensaje
2ch	Al seleccionar esta función, el receptor queda a la espera () de un código transmisor que se asigna al segundo canal de radio. Presione la tecla del transmisor que se trata de asignar a esta función. Si el código es válido, se almacena y aparece el mensaje Si el código no es válido, se muestra el mensaje
nEH	Seleccionando esta función, la pantalla LCD muestra el número de transmisores memorizados actualmente en el receptor.
cLr	Al seleccionar esta función, el receptor queda a la espera () de un código transmisor para borrar de la memoria. Si el código es válido, se borra y aparece el mensaje Si el código no es válido o no está presente en memoria, se muestra el mensaje
rEr	Borra completamente la memoria del receptor. Se solicita la confirmación de la operación. Al seleccionar esta función, el receptor queda a la espera () de que se presione nuevamente el PGM para confirmar la operación. Una vez que se termina de borrar, se muestra el mensaje .

14.3.5) NÚMERO DE CICLOS (nRn)

Visualiza el número de ciclos completos (abre+cierra) efectuados por la automatización.

Al presionar el pulsador <PG> por primera vez, se visualizan las primeras 4 cifras, y presionándolo otra vez, las últimas 4. Ej. <PG> >>> <PG> : efectuados 123.456 ciclos.

14.3.6) CICLOS DE MANTENIMIENTO (nRc t)

Esta función permite activar la indicación de solicitud de mantenimiento después de un número de operaciones establecido por el instalador. Para activar y seleccionar el número de operaciones, proceda de la siguiente manera:

Presione el botón <PG>, la pantalla muestra el mensaje OFF, lo cual indica que la función queda deshabilitada (valor por defecto).

Con los botones <+> y <->, seleccione uno de los valores numéricos propuestos (de OFF a 100). Los valores se deben tomar como centenares de ciclos de operaciones (por ej.: el valor 50 indica 5000 operaciones).

Presione el botón OK para activar la función. La pantalla muestra el mensaje .

La solicitud de mantenimiento es comunicada al usuario manteniendo el intermitente encendido por otros 10s después de terminada la maniobra de apertura o de cierre.

14.3.7) RESET (rE5)

REACTIVACIÓN de la centralita. ¡CUIDADO!: Restablece los valores de default de la centralita.

Al apretar el pulsador <PG> por primera vez, destella la sigla , presionando el pulsador <PG> otra vez, se reactiva la centralita. Nota: No se borran los transmisores del receptor ni la contraseña de acceso.

Se indican los valores por defecto de todas las lógicas y todos los parámetros; por lo tanto, será necesario repetir el procedimiento de autosest.

14.3.8) AUTOSET (RUtO)

Esta función permite configurar los valores óptimos de funcionamiento de la automatización, y al término del procedimiento, establece los valores óptimos de PAR (PMO/PMC y PSO/PSC). Para realizar el autoajuste, proceda de la siguiente manera:

a) Asegúrese de que en la zona de maniobra no haya obstáculos de ningún tipo, si es necesario, acote la zona para impedir el acceso de personas, animales, vehículos, etc.

Durante la fase de autoajuste, la función antiplastamiento no está activa.

b) Seleccione la función AUTO y pulse PG.

c) Aparece el mensaje UNLK, desbloquee la barrera y mueva manualmente la barra hasta situarla en posición de apertura; la pantalla muestra WAIT.

d) Después de unos segundos, aparece el mensaje LOCK, vuelva a bloquear la barrera.

e) La central lleva lentamente la barra a posición de cierre.

f) Se realizan automáticamente dos maniobras completas de apertura y cierre, a velocidad reducida y normal, al finalizar, el procedimiento de autoajuste ha terminado.

Si la operación no tiene resultado positivo, se muestra el mensaje ERR. Repita la operación después de haber comprobado de nuevo los cableados y cualquier posible presencia de obstáculos.

IMPORTANTE: Después de cada modificación de los parámetros FSTS, FSTC, SLDO, SLDC, TSMO, TSMC, la barrera realiza una maniobra de apertura y cierre completa para adquirir los nuevos valores de corriente y par, en la pantalla aparece el mensaje "PRG".

Repita el procedimiento de autoajuste después de cada intervención de mantenimiento.

14.3.9) CÓDIGO DE PROTECCIÓN (codE)

Permite introducir un código de protección de acceso a la programación de la central.

Se puede introducir un código alfanumérico de cuatro caracteres utilizando los de 0 a 9 y las letras A-B-C-D-E-F.

En cualquier momento es posible anular la operación de introducción del código, pulsando simultáneamente las teclas + y -.

Una vez insertada la contraseña se puede actuar sobre la central, en entrada y en salida de la programación, para un tiempo de aproximadamente 10 minutos, a fin de consentir la ejecución de las operaciones de ajuste y test de las funciones.

El valor por omisión es 0000 (cuatro ceros) e indica la ausencia de un código de protección.

Sustituyendo el código 0000 por cualquier otro código se habilita la protección de la central, impidiendo el acceso a todos los menús.

Si se desea introducir un código de protección, proceder como sigue:

- seleccionar el menú Code y pulsar OK.
- se muestra el código 0000, también si ya se ha ingresado precedentemente un código de protección.
- con las teclas + y - se puede modificar el valor del carácter intermitente.
- con la tecla OK se confirma el carácter intermitente y se pasa al siguiente.
- después de haber ingresado los 4 caracteres aparece un mensaje de confirmación "CONF".
- al cabo de unos segundos se vuelve a mostrar el código 0000
- es necesario volver a confirmar el código de protección precedentemente ingresado, a fin de evitar ingresos involuntarios.

Si el código corresponde al precedente, se muestra un mensaje de confirmación ""

La central sale automáticamente de la fase de programación y, para acceder de nuevo a los menús, será necesario ingresar el código de protección memorizado.

IMPORTANTE: APUNTA el código de protección y GUARDARLO EN UN SITIO SEGURO para futuros mantenimientos.

Para quitar un código de una central protegida, bastará con entrar a la programación con la contraseña y asignar el código al valor por defecto 0000.

SI SE EXTRAÑA EL CÓDIGO ES NECESARIO DIRIGIRSE AL SERVICIO TÉCNICO AUTORIZADO PARA QUE EFECTÚE EL RESTABLECIMIENTO TOTAL DE LA CENTRAL.

14.3.10) SINCRONIZACIÓN (BUS)

MENU	FUNZIONE
id	Ajusta el número id de sincronización. Puede definirse un valor numérico de 0 a 16. Si se ajusta con el valor 0, la centralita se configurará como MASTER; para todos los demás valores, se configurará como SLAVE.
Loc	Permite a una centralita configurada como SLAVE aceptar comandos locales.

14.4) SINCRONIZACIÓN DE DOS BARRERAS CONTRAPUESTAS

Puede gestionarse un sistema formado por dos barreras utilizando en cada tarjeta CP.DIVA la correspondiente tarjeta opcional de sincronización SIS, que tendrá que introducirse en su conector específico, como se indica en la Fig. 14.

Cada tarjeta tiene que estar interconectada utilizando 3 cables de 0,5 mm², como se indica en la Fig. 16.

Una de las dos tarjetas tiene que configurarse como MASTER (ID=0) y la otra como SLAVE (ID>0).

Todos los controles (ya sea desde radiotransmisores o desde entradas de control y protecciones) recibidos por la barrera MASTER se transmitirán a la barrera SLAVE, que replicará al instante el comportamiento de la barrera MASTER.

La lógica LOC puede ajustarse de dos maneras:

ON: la barrera SLAVE puede aceptar un comando local y, por lo tanto, puede realizar una maniobra de apertura y/o cierre sin que se produzca ningún efecto en la barrera MASTER.

OFF: la barrera SLAVE no acepta comandos locales, sino que replicará siempre el estado de la barrera MASTER.

Una barrera SLAVE con LOC ajustada en ON puede ser útil, por ejemplo, en caso de que de vez en cuando sea necesario abrir parcialmente un paso que normalmente se gestionaría desde dos barreras sincronizadas, ya que el pulsador "paso a paso" (o OPEN/CLOSE) conectado a la barrera SLAVE tendrá efecto únicamente sobre esta última, mientras que todos los comandos enviados a la barrera MASTER los replicará la SLAVE. Las conexiones de los dispositivos de seguridad (fotocélulas, bordes sensibles, etc.) pueden conectar indiferentemente a la tarjeta MASTER o SLAVE.

14.5) MEMORIZACIÓN A DISTANCIA DE LOS TRANSMISORES

Si se dispone de un transmisor ya almacenado en el receptor, se podrá realizar la memorización de radio a distancia (sin necesidad de acceder a la central).

IMPORTANTE: el procedimiento debe realizarse con el poste en fase de apertura. La lógica REM debe estar en ON.

Actúe de la siguiente manera:

- 1 Presione la tecla escondida del transmisor ya memorizado.
- 2 Presione, durante 5 s, la tecla del transmisor ya almacenado correspondiente al canal que se asocia al nuevo transmisor. El indicador intermitente se enciende.
- 3 Presione la tecla escondida del nuevo transmisor durante 10 s.
- 4 Presione, durante 5 s, la tecla del nuevo transmisor que se debe asociar al canal seleccionado en el punto 2. El indicador intermitente se apaga.
- 5 El receptor almacena el nuevo transmisor y sale inmediatamente de la programación.

14.6) FUSIBLES

F3 CP.DIVA : T4A - Fusible de protección alimentación de accesorios.

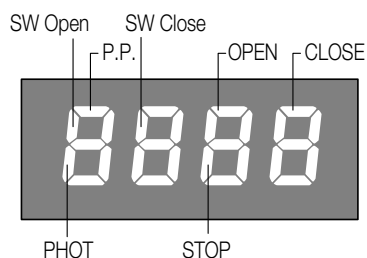
14.7) BATERÍA DE EMERGENCIA

La central CP.DIVA dispone de una salida especial (BATT) habilitada para la conexión de dos baterías de 12V 2,1Ah DA.BT2 (opcionales) que permiten el funcionamiento de la automatización incluso en caso de ausencia temporal de la alimentación de red.

Durante el funcionamiento normal de la red, la central realiza la recarga de las baterías (Fig. 14).

La corriente de carga máxima es de 1A, la corriente de carga media es de 300mA.

14.8) DIAGNÓSTICO



LED 1: presencia de alimentación de red.

LED 2: centralita de control CP.DIVA alimentada correctamente.

A cada entrada se asocia un segmento de la pantalla que se enciende en caso de activación, de acuerdo con el siguiente esquema.

Las entradas N.C. están representadas por los segmentos verticales.

Las entradas N.O. están representadas por los segmentos horizontales.

La modalidad de parpadeo de los segmentos SW Open (con barrera abierta) y SW Close (con barrera cerrada) indica el tipo de final de carrera empleado.

1 parpadeo con pausa: versión con codificador absoluto (estándar).

14.9) MENSAJES DE ERROR

A continuación, se muestran algunos mensajes que se visualizan en la pantalla en caso de que se presenten anomalías en el funcionamiento:

<i>Err</i>	Error genérico	Error de introducción de la contraseña, memorización transmisores.
<i>Err 1</i>	Error del motor	Comprobar las conexiones del motor, motor desconectado o no funciona, problema en la centralita de control.
<i>Err 2</i>	Error de las fotocélulas	Comprobar las conexiones, alineación fotocélula o presencia de obstáculos.
<i>Err 3</i>	Error del codificador absoluto	Comprobar las conexiones del codificador, comprobar el funcionamiento del codificador.
<i>Err 7</i>	Activación STOP Error	Entrada STOP activada durante la fase de Autoset. Repite el procedimiento.
<i>Err 8</i>	Error de activación de entrada	Activación de una entrada (STEP /OPEN/CLOSE/) o de uno de los botones (+/-/PG) durante el Autoset. Repite el procedimiento.
<i>Err 9</i>	Barrera no desbloqueada en Autoset	La función Autoset requiere el desbloqueo de la barrera, repita el procedimiento y desbloquee la barrera cuando se le solicite (mensaje UNLK)
<i>RIP</i>	Intervención sensor amperométrico.	Comprobar la presencia de obstáculos o posibles rozamientos.
<i>Thr 1</i>	Intervención del sensor térmico.	Sobrecalentamiento por excesivo funcionamiento continuado; espere a que se restablezca.
<i>oULd</i>	Sobrecarga	Se ha excedido la potencia máxima. Comprobar el motor o posibles rozamientos.
<i>Enc</i>	Codificador	Intervención del umbral del codificador.

15) MANTENIMIENTO

La siguiente tabla sirve para registrar las intervenciones de mantenimiento, mejora o reparación por parte del técnico especializado.

Fecha	Firma del técnico	Sello
Descripción de la intervención		
Fecha	Firma del técnico	Sello
Descripción de la intervención		
Fecha	Firma del técnico	Sello
Descripción de la intervención		
Fecha	Firma del técnico	Sello
Descripción de la intervención		
Fecha	Firma del técnico	Sello
Descripción de la intervención		
Fecha	Firma del técnico	Sello
Descripción de la intervención		

ES

STRESZCZENIE

INSTRUKCJA SZYBKIEJ INSTALACJI	64	14.2.2) UWAGI.....	67
1) OPIS	65	14.3) PARAMETRY, UKŁADY LOGICZNE I FUNKCJE SPECJALNE.....	68
2) WYMIARY	65	14.3.1) INSTALACJA (Inst).....	68
3) NADAJNIKI ARC.....	65	14.3.2) PARAMETRY (PRr).....	68
4) INSTALOWANIE I PODŁĄCZANIE OSŁONY LEDOWEJ.....	65	14.3.3) LOGIKA (ŁoC).....	69
5) ELEMENT PRZYSTOSOWUJĄCY SZLABAN PRAWY-LEWY	65	14.3.4) RADIO (Rrd).....	70
6) MANEWR RĘCZNY.....	65	14.3.5) LICZBĘ CAŁKOWITYCH CYKLI (nPRn).....	70
7) WYKONANIE PŁYTY FUNDAMENTOWEJ VE.PS (OPCJONALMA).....	66	14.3.6) CZĘSTOTLIWOŚĆ SERWISOWANIA (PRc f).....	70
8) USTAWIANIE SPRĘŻYNY	66	14.3.7) RESET (rE5).....	70
9) MOCOWANIE RAMIENIA	66	14.3.8) AUTOSET (RŁto).....	70
10) ZRÓWNOWAŻENIE	66	14.3.9) KODU ZABEZPIECZAJĄCEGO (codE).....	71
11) PARAMETRY KONFIGURACYJNE RUCHU RAMIENIA	66	14.3.10) SYNCHRONIZACJI (bL5).....	71
12) REGULACJA OGRANICZNIKÓW MECHANICZNYCH.....	66	14.4) SYNCHRONIZACJA DWÓCH PRZECIWSTAWNYCH SZLABANÓW.....	71
13) SCHEMAT INSTALACJI ELEKTRYCZNEJ.....	66	14.5) ZDALNE ZAPAMIĘTYWANIE NADAJNIKÓW	71
14) CENTRALKA STEROWANIA CP.DIVA.....	67	14.6) BEZPIECZNIKI	71
14.1) POŁĄCZENIA ELEKTRYCZNE.....	67	14.7) BATERIA AWARYJNA	71
14.2) PROGRAMOWANIE.....	67	14.8) DIAGNOSTYKA.....	71
14.2.1) UŻYWANIE PRZYCISKÓW PROGRAMOWANIA.....	67	14.9) KOMUNIKATY O BŁĘDZIE	72
		15) KONSERWACJA.....	72

POL

OSTRZEŻENIA



INFORMACJE OGÓLNE

Zabrania się używania produktu do celów i w sposób inny niż przewidziane w niniejszym podręczniku.

Nieprawidłowe używanie może spowodować uszkodzenie produktu i stanowić zagrożenie dla osób i rzeczy.

Nie bierz się na siebie żadnej odpowiedzialności za nieprzestrzeganie reguł dobrej techniki budowlanej przy realizacji bram, a także w przypadku odkształceń, które mogłyby powstać w trakcie użytkowania. Przechowywać niniejszy podręcznik do przyszłego użytku.



INSTRUKCJA INSTALATORA

Niniejszy podręcznik przeznaczony jest wyłącznie dla wykwalifikowanego personelu w celu instalacji i konserwacji bram automatycznych.

Montaż należy powierzyć osobom o odpowiednich umiejętnościach (zawodowy monter, zgodnie z wymogami normy EN12635), które stosują się do Zasad Technicznych oraz do obowiązujących przepisów.

Sprawdzić, czy konstrukcja bramy jest odpowiednia do automatyzowania.

Instalator zobowiązany jest do udzielenia wszelkich informacji dotyczących działania w trybie automatycznym, ręcznym i w przypadku zaistnienia stanu alarmowego automatyzacji i wręczyć użytkownikowi instalacji instrukcję użytkownika.



UWAGI OGÓLNE

Nie można pozostawiać opakowania w miejscach dostępnych dla dzieci, ponieważ może to być niebezpieczne.

Nie pozostawiać opakowania w środowisku, tylko podzielić na poszczególne kategorie odpadów (n.p. karton, polistyrol) i zlikwidować je zgodnie z obowiązującymi przepisami miejscowymi. Nie zezwalać dzieciom na zabawę urządzeniami sterującymi produktem. Przechowywać piloty w miejscu niedostępnym dla dzieci. Ten produkt nie jest przeznaczony do użytkowania przez osoby (w tym dzieci) o ograniczonych zdolnościach fizycznych, zmysłowych lub umysłowych, lub też nieposiadające odpowiedniej wiedzy, z wyjątkiem sytuacji, gdy znajdują się one pod nadzorem osób odpowiedzialnych za ich bezpieczeństwo lub zostały przez nie poinstruowane na temat użycia produktu.

Zastosować wszystkie zabezpieczenia (fotokomórki, czułe listwy, itp.) niezbędne do ochrony danego obszaru przed uderzeniem, przygnieciem, wciągnięciem, przecięciem. Należy uwzględnić obowiązujące przepisy i dyrektywy, zasady techniczne, sposób eksploatacji, otoczenie montażowe, zasadę działania urządzenia oraz siły wytwarzane przez automatykę.

Podczas instalacji należy wykorzystać zabezpieczenia i sterowniki spełniające wymogi norm EN 12978 i EN12453.

Używać wyłącznie oryginalnych akcesoriów i części zamiennych; stosowanie nieoryginalnych części powoduje wykluczenie produktu z gwarancji przewidzianej w certyfikacie Gwarancyjnym.

Wszystkie części, mechaniczne i elektryczne, wchodzące w skład mechanizmu muszą odpowiadać wymogom obowiązujących przepisów i posiadać oznakowanie CE.



BEZPIECZEŃSTWO ELEKTRYCZNE

Należy przewidzieć w sieci wyłącznik/odłącznik sekcyjny wielobiegunowy, gdzie odległość rozwarcia między stykami będzie równa lub większa 3 mm. Sprawdzić, czy przed instalacją elektryczną jest odpowiedni* wyłącznik dyferencjalny i zabezpieczenie przed przetężeniem.

Niektóre typologie instalacji wymagają podłączenia skrzydła do uziemienia zgodnego z obowiązującymi normami bezpieczeństwa. Podczas prac instalacyjnych, konserwacji i naprawy, przed przystąpieniem do prac na częściach elektrycznych należy odciąć zasilanie.

Wyjąć również ewentualne baterie zapasowe, jeżeli są. Instalacja elektryczna i tryb funkcjonowania muszą być zgodne z obowiązującymi normami. Przewody zasilane różnym napięciem muszą być materialnie oddzielone, albo odpowiednio izolowane dodatkową izolacją o grubości co najmniej 1 mm. W pobliżu zacisków przewody muszą być umocowane dodatkowym zaciskiem.

Podczas prac instalacyjnych, konserwacji i naprawy, przed przystąpieniem do prac na częściach elektrycznych należy odciąć zasilanie.

Przed przywróceniem napięcia należy dokładnie sprawdzić wszystkie połączenia elektryczne. Nieużywane wejścia N.C. należy zmostkować.

*Wyłączniki nadprądowe 16A



ELIMINACJA I DEMOLOWANIE

Jak wskazuje znajdujący się obok symbol, zabrania się wyrzucania niniejszego wyrobu razem z odpadami gospodarstw domowych, gdyż niektóre komponenty składowe mogłyby okazać się szkodliwe dla środowiska naturalnego i zdrowia ludzkiego, jeżeli nie zostałyby prawidłowo usunięte. Zużyte urządzenie powinno być, zatem, dostarczone do odpowiednich ośrodków zajmujących się selektywną zbiórką odpadów lub do sklepu w chwili zakupu nowego, równoważnego urządzenia. Nielegalne usunięcie odpadów przez użytkownika powoduje zastosowanie sankcji administracyjnych przewidzianych przez obowiązujące przepisy.

Opisy i ilustracje znajdujące się w niniejszym podręczniku podane są wyłącznie przykładowo. Pozostawiając niezmiennione istotne charakterystyki techniczne produktu, producent zastrzega sobie prawo do wprowadzania każdej zmiany o charakterze technicznym, konstrukcyjnym lub handlowym, bez konieczności modyfikowania niniejszej publikacji.

INSTRUKCJA SZYBKIEJ INSTALACJI

1. Nacisnąć przycisk <PG>, na wyświetlaczu pojawi się pierwsze menu Instalacyjne „INST”



2. Wejść do menu INST

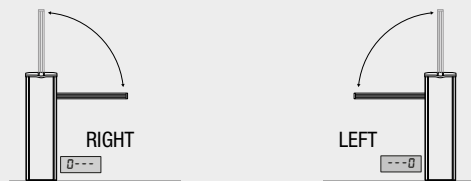
3. Sprawdzić czy parametr BOOM jest prawidłowy: 3 dla DIVA.3.



4. Ustawić pozycję szlabanu w menu POS, domyślne ustawienie to szlaban RIGHT [PRAWY].

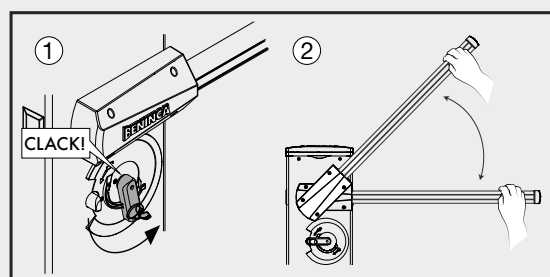
Chcąc odwrócić kierunek szlabanu, należy bazować na informacjach z paragrafu „USTAWIANIE SZLABANU PRAWEGO/LEWEGO”.

Po skonfigurowaniu pozycji szlabanu w menu POS, centralka automatycznie przejdzie do menu AUTOSSET [6].

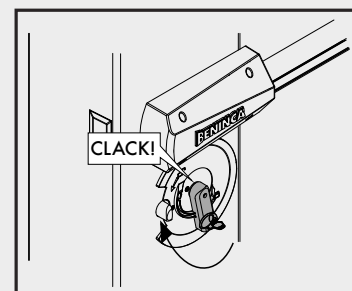


5. Przejść do menu AUTO, zatwierdzić za pomocą PG.

6. Pojawi się komunikat UNLK, odblokować barierę i przesunąć ręcznie ramię, aż ustawi się w pozycji otwartej, na wyświetlaczu pojawi się WAIT [CZEKAJ].

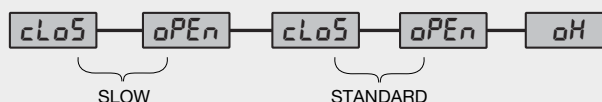


7. Po kilku sekundach pojawi się komunikat LOCK [ZABLOKUJ], należy więc zablokować szlaban



8. Centralka ustawi powoli ramię w pozycji zamkniętej.

9. Automatycznie, ze zmniejszoną i normalną prędkością, zostaną wykonane dwa pełne otwarcia i zamknięcia; procedura autoset jest zakończona.



10. W menu PAR i LOG wybrać parametry i funkcje logiczne działania, dostosowane do rodzaju instalacji.

WAŻNE: Po każdorazowej zmianie parametrów FSTS, FSTC, SLDO, SLDC, TSMO, TSMC, szlaban wykonuje pełne otwarcie i zamknięcie w celu przechwycenia nowych wartości prądu i momentu obrotowego; na wyświetlaczu pojawi się komunikat „PRG”.

Powtórzyć procedurę autoset po każdej konserwacji.

1) OPIS

Szlaban drogowy do 3 m posiada wbudowaną centralkę CP.DIVA i zewnętrzne urządzenie szybkiego odblokowywania do otwierania ręcznego. Wyposażenie w silnik bezszczotkowy 24V, gwarantuje doskonałe osiągi pod względem momentu obrotowego i szybkości otwierania oraz dłuższą żywotność silnika, w porównaniu ze szlabanami z tradycyjnymi silnikami.

Można zsynchronizować 2 silniki do sterowania dwoma przeciwstawnymi szlabanami; w takim przypadku należy się oprzeć na karcie do synchronizacji SIS (opcja), połączyć z sobą dwie jednostki sterujące, jak pokazano na rysunku 16 i skonfigurować jednostki sterujące, jak pokazano w paragrafie „Synchronizacja dwóch przeciwstawnych szlabanów”.

Ponadto dostępne jest zasilanie awaryjne przez zastosowanie prostego połączenia dwóch baterii 12V 2,1Ah (art. DA.BT2), jak pokazano na Rys. 14 lub szlaban może działać pozbawiony sieci przy pomocy urządzenia KSUN (panel fotowoltaiczny z bateriami buforowymi).

Każde zastosowanie inne od wskazanego w niniejszej instrukcji jest niedozwolone i unieważnia gwarancję producenta.

Przypominamy, że po zarejestrowaniu się w witrynie www.beninca.com uzyskuje się dostęp do całej najnowszej dokumentacji technicznej dla wszystkich produktów i akcesoriów i możliwość uzyskania pomocy przy wypełnianiu broszury technicznej oraz dokumentów przewidzianych w załączniku V do Dyrektywy maszynowej, która jest obowiązkowa zgodnie z obowiązującymi przepisami prawa.

WAŻNE: jeśli szlaban jest używany również do przejścia dla pieszych należy bezwzględnie sprawdzić siłę uderzenia zmierzoną zgodnie z normą EN12445 (patrz limity dyktowane normą EN 12453).

Jeżeli przejście jest jedynie przeznaczone dla pojazdów istotne jest, aby zapewnić odpowiednie znaki zakazujące dla pieszych.

2) WYMIARY

Na rysunku 1 pokazano główne wymiary gabarytowe szlabanu DIVA.3.

Wymiary gabarytowe wyrażone w mm.

Długość ramienia może wynosić od minimum 1,6m do maksymalnie 3,0 m.

Ponieważ około 25 cm potrzebne jest do zamocowania ramienia na barierze, rzeczywista długość użytkowa wynosi od 1,35 m do 2,75 m, tak jak wskazane na Rys.1.

Bariera przystosowana jest do zamontowania akcesoriów opcjonalnych (fotokomórki, przetłączniki i t.p.); założyć odpowiednie osłony dostarczone w wyposażeniu (Odniesienie A).

DANE TECHNICZNE	DIVA.3	Uwagi
Zasilanie	115 lub 230 Vac 50/60Hz	<i>* Ze względu na specyficzne właściwości silników BEZSZCZOTKOWYCH podane wartości momentu obrotowego nie są porównywalne z wartościami silników standardowych</i> <i>** Wskazywana jest prędkość fazy niespowolnionej, prędkość fazy spowolnionej, a zatem całkowita prędkość manewru zależy od konfiguracji parametrów centrali.</i> <i>*** Brać pod uwagę wartości MCBF tylko dla szlabanu prawidłowo zainstalowanego i konserwowanego wg harmonogramu podanego przez producenta.</i>
Zasilanie silnika	24Vdc BRUSHLESS 3PH	
Maksymalny pobór przez sieć	1,5 A (230Vac) - 3A (115Vac)	
Pobór w trybie stand-by	40 mA (230Vac) - 50 mA (115 Vac)	
Moment obrotowy	110 Nm*	
Czas otwierania	0,9s**	
Praca przerywana	Użytkowanie ciągle w 40°C	
Stopień ochrony	IP 44 (średkowo IP54)	
Temperatura robocza	-20°C / +50°C	
Poziom hałasu	<70 dB	
Smarowanie	OLEJA	
Waga	55kg	
MCBF	5.000.000 cykli***	

3) NADAJNIKI ARC

WAŻNE, PRZECZYTAJ Z UWAGĄ:

Odbiornik radiowy znajdujący się w produkcie jest kompatybilny wyłącznie z nadajnikami ARC (Advanced Rolling Code), które, dzięki kodowaniu 128 bitowemu, gwarantują wyższe zabezpieczenie przed kopiowaniem.

4) INSTALOWANIE I PODŁĄCZANIE OSŁONY LEDOWEJ

Osłona ledowa ze względów transportowych jest umieszczona w słupku szlabanu.

Aby zamontować osłonę, należy postępować w poniższy sposób:

- 1 Zdjąć opaskę blokującą, zabezpieczającą przednie drzwiczki, a następnie wyjąć osłonę ledową
- 2 Umieścić dwie prowadnice mocujące w odpowiednich gniazdach, jak pokazano na Rys. 2 -A i przymocować 4 dostarczonymi samogwintującymi śrubami.
- 3 Podłączyć przewody CZARNY-CZERWONY do zacisku BLINK (CZARNY+/ CZERWONY-) jak pokazano na Rys.. 2-B, używając osłony kabla dostarczonej z jednostką sterującą. Można zmienić kolor światła podłączając przewód NIEBIESKI lub ZIELONY zamiast CZERWONEGO.
- 5 Zamknąć osłonę (Rys.2-C), zamek z indywidualnym kluczem jest zabezpieczony specjalnym przesuwnym zamknięciem (Rys.2-D).

5) ELEMENT PRZYSTOSOWUJĄCY SZLABAN PRAWY-LEWY

Szlabany DIVA.3 są zwykle dostarczane w wersji prawej (Rys. 3 odn. A: DIVA.3 RIGHT).

Zwyczajowo szlaban prawostronny to szlaban widziany czołowo od strony drzwi, zamyka przejazd, opuszczając ramię w prawą stronę.

Jednak kilkoma prostymi czynnościami można zmienić szlaban prawostronny na lewostronny (Rys. 3, odn. B: DIVA.3 LEFT).

W razie konieczności zmiany kierunku otwierania, należy postępować w sposób następujący, w innym razie przejść do kolejnego podrozdziału:

- całkowicie poluzować sprężynę, odkręcając ją i wyjmując z gniazda „L” (Rys.4)
- odblokować motoreduktor (zobacz „Zabieg ręczny”) tak, aby dźwignia zaczepowa L mogła się swobodnie poruszać.
- w zależności od długości drążka i stosowanego osprzętu, wybrać prawidłowy punkt zaczepienia, jak opisano w podrozdziale Pozycjonowanie sprężyny i stosowanego osprzętu.
- zahaczyć sprężynę w nowym położeniu, na Rys. 4 pokazane są różnice między barierą prawostronną I lewostronną

UWAGA: NAWRÓT KIERUNKU OTWIERANIA WYMAGA ZMIANY MENU POS, JAK WSKAZANO W PARAGRAFIE PROGRAMO

6) MANEWR RĘCZNY

W przypadku braku zasilania sieciowego lub nieprawidłowego działania można odblokować ramię poprzez zastosowanie manewru ręcznego (Rys. 5):

- Włożyć klucz osobisty do dźwigni odblokowania I obrócić nim w kierunku zgodnym z ruchem wskazówek zegara.
- Obracać dźwignią odblokowania w kierunku zgodnym z ruchem wskazówek zegara aż do odblokowania ramienia w takim stopniu, żeby można było wykonać manewr ręczny.
- W celu przywrócenia działania automatycznego należy obracać dźwignią odblokowania w kierunku odwrotnym do ruchu wskazówek zegara aż do jej zablokowania poprzez przywrócenie położenia początkowego.

7) WYKONANIE PŁYTY FUNDAMENTOWEJ VE.PS (OPCJONALMA)

Po przygotowaniu przejścia na przewody (zasilanie sieciowe, akcesoria I t.p.), umieścić płytę fundamentową zgodnie ze wskazanymi wymiarami (Rys. 6). W wyposażeniu dostarczone są zaciski do zabetonowania (odniesienie A), które należy przymocować do płyty fundamentowej przy pomocy nakrętek (B) i odpowiednich podkładek (C).

Sprawdzić czy płyta fundamentowa jest dokładnie uliniowana (odniesienie F), a następnie przymocować barierę przy pomocy nakrętek (D) i odpowiednich podkładek (E).

Uwaga: szczególny kształt szczelin na spodzie obudowy szlabanu pozwalają na małe korekcje pozycji.

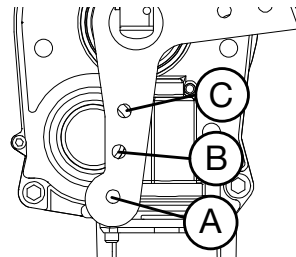
Zaleca się, aby zostawić około 30 mm gwintowanego pręta poza płytą bazową; nadmierna wartość może zakłócać mocowaniu sprężyny, wartość niższa nie pozwala na dobre przymocowanie śrub.

8) USTAWIANIE SPRĘŻYNY

W zależności od długości ramienia, przed naprężeniem sprężyny, należy wybrać prawidłowy punkt sprzęgowy sprężyny i dźwigni.

W tabeli 1 należy wybrać prawidłowy punkt sprzęgania („A”, „B” i „C”), w zależności od długości ramienia.

Obecność biernej krawędzi lub rozpraszacza światła nie ma wpływu na punkt sprzęgu.

TAB.1	DIVA.3			
Długość ramienia	od 1,6 m do 2,0 m	od 2,0m do 2,5m	od 2,5m do 3,0m	
Punkt sprzęgu	C	B	A	

9) MOCOWANIE RAMIENIA

Eventualne akcesoria do ramienia są montowane przed zamocowaniem ramienia, patrz instrukcja montażowa.

Przymocować ramię do płyty P za pomocą zestawu mocującego S i 6 śrub V1 z podkładkami R; należy również użyć płytki T (Rys.8).

N ałożyć dwie uszczelki klejowe G1 i G2

N ałożyć plastikową osłonę C i przymocować ją 4 śrubami V2.

10) ZRÓWNOWAŻENIE

Aby szlaban działał prawidłowo ważne jest, żeby ramię było odpowiednio wyważone siłą przeciwną przy pomocy sprężyny wyważającej.

Żeby to sprawdzić, należy postępować jak podano poniżej (Rys. 9).

- Sprawdzić czy sprężyna jest zahaczona w odpowiednim punkcie dźwigni (zobacz tabela 1).

- Odblokować mechanicznie barierę przy pomocy klucza odblokowania.

- Prawidłowo zrównoważone ramię powinno pozostać nieruchome w każdym położeniu:

- jeżeli próbuje otwierać się, należy zmniejszyć naciąg sprężyny

- jeżeli próbuje zamykać się, należy zwiększyć naciąg sprężyny.

Naciąg sprężyny może być regulowany dokręcając (obrót w kierunku przeciwnym do ruchu wskazówek zegara) lub odkręcając (obrót w kierunku zgodnym z ruchem wskazówek zegara) ręcznie tę sprężynę. Po wyregulowaniu naciągu sprężyny należy zablokować ją w tym położeniu dokręcając nakrętkę „D” aż do styku z korkiem T.

11) PARAMETRY KONFIGURACYJNE RUCHU RAMIENIA

Centralka CP.DIVA umożliwia pełną kontrolę ruchu ramienia.

W fazie otwierania (Rys.10):

Na początku otwierania, ramię podnosi się ze standardową prędkością, ustawioną w parametrze FSTO. Czas przyspieszenia jest regulowany parametrem TACC.

Szlaban otwiera się ze standardową prędkością aż do punktu ustawionego w parametrze TSMO, teraz rozpoczyna się faza spowalniania ustawiona w parametrze TDEC, dzięki któremu ramię rozpoczyna spowalnianie, ustawione w parametrze SLDO, na zakończenie fazy SLDO, otwarte ramię zatrzymuje się.

W fazie zamykania (Rys.11):

Na początku zamykania, ramię opuszcza się ze standardową prędkością, ustawioną w parametrze FSTC. Czas przyspieszenia jest regulowany parametrem TACC.

Szlaban zamyka się ze standardową prędkością aż do punktu ustawionego w parametrze TSMC, teraz rozpoczyna się faza spowalniania ustawiona w parametrze TDEC, dzięki któremu ramię rozpoczyna spowalnianie, ustawione w parametrze SLDC, na zakończenie fazy SLDC, zamknięte ramię zatrzymuje się.

Uwaga: ze względów graficznych, fazy TACC i TDEC zajmują ważną część manewru, w rzeczywistości szczególnie przy niskich wartościach, fazy TACC i TDEC są niedostrzegalne.

12) REGULACJA OGRANICZNIKÓW MECHANICZNYCH

Ruch inercji ramienia następujący po zatrzymaniu silnika jest zatrzymywany przez ograniczniki mechaniczne dające się wyregulować. Patrząc na Rys. 12:

- Odblokować szlaban, aby móc ręcznie poruszać ramieniem.
- Poluzować kolek nakrętkę G
- Dokręcić/odkręcić ogranicznik mechaniczny aż do osiągnięciażądanego położenia.
- Zamocować kolek nakrętkę.

13) SCHEMAT INSTALACJI ELEKTRYCZNEJ

Przedstawia przykładową instalację bariery wraz z niektórymi podstawowymi akcesoriami (Rys. 14).

OPIS:

- 1 Centralka sterownicza CP.DIVA
- 2 Fotokomórka odbiornika FTC.S
- 3 Fotokomórka nadajnika FTC.S
- 4 Baterie bezpieczeństwa do zainstalowania wewnątrz skrzynki centralki sterowniczej DA.BT2.
- 5 Oświetlenie LED na pokrywie
- 6 Oświetlenie LED na słupku DIVA.3 AL

W celu zainstalowania i połączenia różnych akcesoriów należy postępować zgodnie z odpowiednimi instrukcjami.

14) CENTRALKA STEROWANIA CP.DIVA

14.1) POŁĄCZENIA ELEKTRYCZNE

W poniższej tabeli opisano podłączenia elektryczne przedstawione na Rys. 14:

TABLICZKA ZACISKOWA M3		
Zaciski	Funkcja	Opis
115/230Vac	Wybór zasilania	Zacisk pod zasilanie sieciowe. Wykonać mostkowanie w przypadku zasilania 115Vac Nie wykonywać mostkowania w przypadku zasilania 230Vac
L/N/GND	Zasilanie sieci	Wejście zasilania sieciowego, przed podłączeniem zasilania sprawdzić tablicę zaciskową M2
BATT +/-	Akumulator awaryjny	Wejście pod akumulator awaryjny 24V. Stosować dwa akumulatory DA.BT2.
AUX 1	Wyjście pomocnicze AUX 1	Wyjście ze stykiem N.O. (czysty styk bez napięcia) konfigurowany w funkcji logicznej AUX1.
24V	24 Vdc	Wyjście zasilania urządzeń pomocniczych 24Vdc500 mA max.
U-V-W	Silnik 24V	Podłączenie do silnika bezszczotkowego 24V
J2	Enkoder silnika	Szybkoszłączka do podłączania enkodera silnika.
S.I.S.	Synchronizacja	Szybkoszłączka do karty synchronizującej SIS przeciwstawnych barier.
BAR	Nie używany	Nie używany
BLINK	DIODY LEDOWE	Wyjście 24Vdc do podłączania diody osłony LED (Czarny+/Czerwony-). Konfiguracja za pomocą funkcji logicznej MBLK.
AUX 2	Wyjście pomocnicze AUX 2	Wyjście ze zestykiem normalnie otwartym (24Vdc 800mA max) konfigurowane z systemu logicznego funkcjonowania AUX2
COM	Wspólne Wejścia	Wspólne dla wyłącznika krańcowego i wszystkich wejść sterowania.
SWO	Nie używany	Nie używany
SWC	Nie używany	Nie używany
STOP	STOP	Wejście przycisku STOP (zestyk normalnie zamknięty).
PHOT	Fotokomórka	Wejście fotokomórki aktywnej na otwarciu i zamknięciu (zestyk normalnie zamknięty).
OPEN	Otwórz	Wejście przycisku otwierania (zestyk normalnie otwarty), można podłączyć regulator czasowy do otwierania w przedziałach czasowych.
CLOSE	Zamknij	Wejście przycisku zamykania (zestyk normalnie otwarty). .
P.P	Skok-Skok	Wejście przycisku trybu krokowego (zestyk normalnie otwarty) .
ANT-SHIELD	Antena	Podłączenie anteny karty wbudowanego odbiornika radiowego (ANT-sygnal/SHIELD-ekran). W przypadku zastosowania anteny odbiorczej, usunąć przewód z zacisku ANT.
M8	Enkoder pozycji	Podłączenia kodera Pozycyjnego.
EXP	Złączka rozszerzeń	Szybkoszłączka do podłączenia następujących akcesoriów: DIVA.LED, płyty sterowniczej LAMPèK DIODOWYCH osłony i ramienia. X.BE, płyty podłączeniowej do sieci KNX PRO.UP: płyty podłączeniowej

14.2) PROGRAMOWANIE

Programowania różnych funkcji centralki dokonuje się na wyświetlaczu cyfrowym LCD, w wyposażeniu centralki, poprzez ustalenie żądanych wartości w menu programowania opisanym poniżej.

Menu parametrów pozwala na przypisanie wartości numerycznej do danej funkcji, w sposób analogiczny do regulacji przez trymer. Menu trybu działania pozwala na aktywację lub wyłączenia danej funkcji, w sposób analogiczny do wyznaczenia przez dip-switch.

14.2.1) UŻYWANIE PRZCISKÓW PROGRAMOWANIA

- 1 – Wcisnąć przycisk <PG>, wyświetlacz przechodzi do pierwszego menu Instalacji "INST".
- 2 – Przyciskiem <+> lub <-> wybrać menu, które zamierza się wybrać (patrz menu na stronie 10/11).
- 3 – Nacisnąć przycisk <PG>, display wyświetla pierwszą dostępną w menu funkcję.
- 4 – Wybrać za pomocą przycisku <+> lub <-> funkcję do zaprogramowania.
- 5 – Nacisnąć przycisk <PG>, display wyświetla aktualną nastawioną wartość dla wyselekcjonowanej funkcji.
- 6 – Wyselekcjonować za pomocą przycisku <+> lub <-> wartość którą zamierza się przydzielić funkcji.
- 7 – Nacisnąć <PG>, display wyświetla skrót "PRG" sygnalizujący wykonanie zaprogramowania.

14.2.2) UWAGI

Jednoczesne wciśnięcie i <+> i <-> w obrębie danego menu funkcji pozwala na powrót do nadrzędnego menu bez wprowadzania modyfikacji. Naciśnięcie przycisku <-> na wyłączonym wyświetlaczu jest równoważne z poleceniem ruchu krokowego.

W celu zwiększania/zmniejszania wartości należy trzymać wciśnięty przycisk <+> lub przycisk <->.

Po upływie 30 s centralka wychodzi z trybu programowania i gasi wyświetlacz cyfrowy.

Układy logiczne i wstępnie skonfigurowane parametry fabryczne uwzględniają instalację standardową.

14.3) PARAMETRY, UKŁADY LOGICZNE I FUNKCJE SPECJALNE

W poniższych tabelach opisano poszczególne funkcje dostępne w jednostce sterującej.

14.3.1) INSTALACJA (In5t)			
MENU	FUNKCJA	MIN-MAX-(Default)	MEMO
<i>booñ</i>	Wybrać długość zainstalowanego na szlabanie ramienia. Wartość wyrażona w metrach, ustawiana od 3 m (DIVA.3) do 5 m (DIVA.5) W zależności od wybranej długości drążka ustawiane są optymalne wartości parametrów: FST0/FTSC/SLDO/SLDC/TSMO/TSMC//TACC/TDEC.	3 -5 (3)	
<i>PaS</i>	Ustawić kierunek otwierania szlabanu (patrz Rys. 3) Symbol $\bar{0}$ --- wskazuje szlaban PRAWOSTRONNY (DX/RIGHT) DEFAULT Symbol --- $\bar{0}$ wskazuje szlaban LEWOSTRONNY (SX/LEFT) Należy zawsze sprawdzić kierunek otwierania szlabanu i ewentualnie go zmienić. Wszelkie zmiany w tym menu automatycznie powodują uruchomienie procedury AUTOSSET.	$\bar{0}$ --- = RIGHT --- $\bar{0}$ = LEFT (RIGHT)	
<i>noDE</i>	Wybrać tryb użytkowania szlabanu. <i>norm</i> : Standardowy tryb pracy szlabanów wykorzystywanych na terenie osiedli mieszkaniowych oraz obiektów przemysłowych przy normalnym natężeniu ruchu pojazdów. <i>PRrc</i> : Tryb parkowania wykorzystywany w przypadku szlabanów stosowanych w systemach parkingowych. W tym trybie, aby ułatwić przejazd dużej liczby pojazdów, centrala automatycznie ustawia określoną konfigurację, która obejmuje: 1) Szybkie zamknięcie aktywne (SCL:ON) z czasem skróconym z 3 do 0 sekund. 2) Automatyczne zamknięcie aktywne (TCA:ON), które z szybkim zamknięciem aktywnym na etapie otwierania powoduje natychmiastowe zamknięcie szlabanu, gdy tylko zwolni się wejście PHOT. 3) Zdziałanie wejścia PHOT na etapie zamykania zatrzymuje szlaban; gdy tylko zwolni się wejście PHOT szlaban wznowia ruch zamykania.	Norm - Parc (Norm)	

14.3.2) PARAMETRY (PRr)																												
MENU	FUNKCJA	MIN-MAX-(Default)	MEMO																									
<i>tcaR</i>	Czas zamykania automatycznego. Aktywny tylko z układem logicznym "TCA"=ON. Pod koniec ustawionego czasu jednostka sterownicza wydaje polecenie ruchu zamykania.	1-240-(20s)																										
<i>FSto</i>	Reguluje prędkość otwierania szlabanu (prędkość standardowa, przed fazą spowalniania).	30-99-(99)																										
<i>FStc</i>	Reguluje prędkość zamykania szlabanu (prędkość standardowa, przed fazą spowalniania).	30-99-(99)																										
<i>SLdo</i>	Dostosowuje prędkość szlabanu podczas etapu zwalniania przy otwieraniu* (Rys. 10).	10-30-(15)																										
<i>SLdc</i>	Dostosowuje prędkość szlabanu podczas etapu zwalniania przy zamykaniu* (Rys. 11).	10-30-(15)																										
<i>tSno</i>	Ustawia początek etapu zwalniania przy otwieraniu (Rys. 10). Wartość ta jest wyrażana jako procent całego skoku.	20-99-(25)																										
<i>tSnc</i>	Ustawia początek etapu zwalniania przy zamykaniu (Rys. 11). Wartość ta jest wyrażana jako procent całego skoku.	20-99-(25)																										
<i>Pno</i>	Dostosowuje moment obrotowy szlabanu podczas etapu otwierania.* (Rys. 10 - FSTO)	1-99-(10)																										
<i>Pnc</i>	Dostosowuje moment obrotowy szlabanu podczas etapu zamykania.* (Rys. 11- FSTC)	1-99-(10)																										
<i>PSo</i>	Dostosowuje moment obrotowy szlabanu podczas etapu zwalniania przy otwieraniu* (Rys. 10 - SLDO).	1-99-(10)																										
<i>PSc</i>	Dostosowuje moment obrotowy szlabanu podczas etapu zwalniania przy otwieraniu* (Rys. 11 - SLDC).	1-99-(10)																										
<i>tAcc</i>	Reguluje czas potrzebny do przejścia szlabanu z fazy stop (w trakcie otwierania lub zamykania) do prędkości ustawionej w parametrach FSTC/FSTO. Wartość wyrażona w dziesiętnych sekundy	3-50 (3)																										
<i>tDec</i>	Reguluje czas potrzebny do przejścia szlabanu od prędkości ustawionej w parametrach FSTC/FSTO (w trakcie otwierania lub zamykania) do spowolnienia. Wartość wyrażona w dziesiętnych sekundy	3-30 (3)																										
<i>SEARu</i>	Dostosowuje próg aktywacji urządzenia zapobiegającego zgnieceniu (Enkoder) podczas etapu z normalną prędkością*. 0:Off -1: czułość minimalna - 99: czułość maksymalna	0-99-(0%)																										
<i>SEARr</i>	Dostosowuje próg aktywacji urządzenia zapobiegającego zgnieceniu (Enkoder) podczas etapu z zwalniania*. 0:Off -1: czułość minimalna - 99: czułość maksymalna	0-99-(0%)																										
<i>tLS</i>	Czas aktywacji styku światła działania. Wartość wyrażona w sekundach. Przy każdym ruchu styk jest zamykany na ustawiony czas. Patrz opis parametru AUX1.	1-240 (60)																										
<i>LbAr</i>	Wybiera tryb migania światła zapory (wyjście 24Vdc AUX2 lub styk N.O. wyjścia AUX.1, skonfigurowany z użyciem funkcji logicznej 2). <table border="1" style="width: 100%; border-collapse: collapse;"> <thead> <tr> <th></th> <th>SZLABAN ZAMKNIĘTY</th> <th>SZLABAN W FAZIE OTWARCIA</th> <th>SZLABAN OTWARTY</th> <th>SZLABAN W FAZIE ZAMKNIĘCIA</th> </tr> </thead> <tbody> <tr> <td>0</td> <td>1sec. ON/1sec. OFF</td> <td>0,5sec. ON/0,5sec. OFF</td> <td>1 sec. ON/1 sec. OFF</td> <td>0,5 sec. ON/0,5 sec. OFF</td> </tr> <tr> <td>1</td> <td>OFF</td> <td>ON</td> <td>ON</td> <td>ON</td> </tr> <tr> <td>2</td> <td>ON</td> <td>0,5sec. ON/0,5sec OFF</td> <td>1 sec. ON/1 sec. OFF</td> <td>0,5 sec. ON/0,5 sec. OFF</td> </tr> <tr> <td>3</td> <td>ON</td> <td>0,5sec. ON/0,5sec. OFF</td> <td>ON</td> <td>0,5 sec. ON/0,5 sec. OFF</td> </tr> </tbody> </table>		SZLABAN ZAMKNIĘTY	SZLABAN W FAZIE OTWARCIA	SZLABAN OTWARTY	SZLABAN W FAZIE ZAMKNIĘCIA	0	1sec. ON/1sec. OFF	0,5sec. ON/0,5sec. OFF	1 sec. ON/1 sec. OFF	0,5 sec. ON/0,5 sec. OFF	1	OFF	ON	ON	ON	2	ON	0,5sec. ON/0,5sec OFF	1 sec. ON/1 sec. OFF	0,5 sec. ON/0,5 sec. OFF	3	ON	0,5sec. ON/0,5sec. OFF	ON	0,5 sec. ON/0,5 sec. OFF	0-3-(0)	
	SZLABAN ZAMKNIĘTY	SZLABAN W FAZIE OTWARCIA	SZLABAN OTWARTY	SZLABAN W FAZIE ZAMKNIĘCIA																								
0	1sec. ON/1sec. OFF	0,5sec. ON/0,5sec. OFF	1 sec. ON/1 sec. OFF	0,5 sec. ON/0,5 sec. OFF																								
1	OFF	ON	ON	ON																								
2	ON	0,5sec. ON/0,5sec OFF	1 sec. ON/1 sec. OFF	0,5 sec. ON/0,5 sec. OFF																								
3	ON	0,5sec. ON/0,5sec. OFF	ON	0,5 sec. ON/0,5 sec. OFF																								

AUX 1	Wybiera tryb funkcjonowania wyjścia pomocniczego 1 (styk czysty normalnie otwarty) 0: Kontrolka otwartego szlabanu, styk zamknięty przy otwartym szlabanie, otwarty przy zamkniętym, z przerwami podczas ruchu (Rys. 15, odn. SCA) 1: Drugi kanał radiowy wbudowanego odbiornika 2: Lampka szlabanu, do sterowania DIODAMI zamontowanymi na RAMIENIU (art DIVA3.AL), patrz parametr LBAR.3: Światło działania, czas trwania zamykania styku reguluje się w parametrze TLS (Rys. 15 odn. SERVICE LIGHT) 4: Zasilanie sprawdzonych fotokomórek, patrz schemat połączeń Rys. 15 (odn. PHOTOTEST) 5: Styk zamknięty przy otwartym szlabanie 6: Styk zamknięty przy zamkniętym szlabanie 7: Kontrolka konserwacji. Styk zamyka się po osiągnięciu liczby manewrów ustawionych w menu Cykle Konserwacji (MACI).	0-7-(0)	
AUX 2	Wybiera tryb funkcjonowania wyjścia pomocniczego AUX 2 (24Vdc 800mA) 0: Kontrolka otwartego szlabanu, styk zamknięty przy otwartym szlabanie, otwarty przy zamkniętym, z przerwami podczas ruchu (Rys. 15, odn. SCA) 1: Drugi kanał radiowy wbudowanego odbiornika 2: Lampka szlabanu, do sterowania DIODAMI zamontowanymi na RAMIENIU DIVA3.AL), patrz parametr LBAR.4: Zasilanie sprawdzonych fotokomórek, patrz schemat połączeń Rys. 15 (odn. PHOTOTEST) 5: Styk zamknięty przy otwartym szlabanie 6: Styk zamknięty przy zamkniętym szlabanie 7: Kontrolka konserwacji. Styk zamyka się po osiągnięciu liczby manewrów ustawionych w menu Cykle Konserwacji (MACI).	0-7-(2)	
*UWAGA: BŁĘDNE USTAWIENIE TYCH PARAMETRÓW MOŻE BYĆ NIEBEZPIECZNE. PRZESTRZEGAĆ OBOWIĄZUJĄCYCH PRZEPISÓW!			

14.3.3) LOGIKA (ŁOŚ)			
MENU	FUNKCJA	ON-OFF-(Default)	MEMO
ŁcA	Włącza lub wyłącza samozamykanie. On: samozamykanie włączone Off: samozamykanie wyłączone	(ON)	
İbL	Włącza lub wyłącza funkcję zbiorczą. On: funkcja zbiorcza włączona. Impuls P.P. lub przekaźnikowy nie ma wpływu podczas fazy otwierania. Off: funkcja zbiorcza wyłączona.	(OFF)	
İbcA	Włącza lub wyłącza funkcję wspólnoty mieszkaniowej podczas zliczania TCA. On: funkcja zbiorcza włączona. Impuls P.P. lub przekaźnikowy nie ma wpływu podczas fazy zliczania TCA. Off: funkcja zbiorcza wyłączona.	(OFF)	
Scl	Włącza lub wyłącza zamykanie z wyprzedzeniem. On: szybkie zamykanie aktywne. Przy otwartej bramce lub podczas fazy otwierania, włączenie się fotokomórki powoduje automatyczne zamknięcie po upływie 1 s i po całkowitym otwarciu. Jest aktywna tylko przy TCA:ON Off: zamykanie z wyprzedzeniem wyłączone.	(OFF)	
PP	Wybiera sposób funkcjonowania "Przycisku P.P." i przekaźnika. On: Funkcjonowanie: OTWIERA > ZAMYKA > OTWIERA> Off: Funkcjonowanie: OTWIERA > STOP > ZAMYKA > STOP >	(OFF)	
PrE	Włącza lub wyłącza wstępne miganie. On: Wstępne miganie włączone. Światło migające włącza się o 3s wcześniej przed ruszeniem silnika. Off: Wstępne miganie wyłączone.	(OFF)	
hEr	Załącza lub wyłącza funkcję Obecność człowieka. On: Działanie funkcji Obecność człowieka. Przyciski APRE/CHIUDE [OTWÓRZ/ZAMKNIJ] muszą być wciśnięte w czasie całego manewru. Otwarcie wejścia STOP zatrzymuje silnik. Wszystkie wejścia bezpieczeństwa są wyłączone. Off: Działanie w trybie automatycznym/półautomatycznym.	(OFF)	
ŁŁcA	Wybiera sposób działania światła migającego dla czasu TCA On: Światło migające zapalone podczas TCA. Off: Światło migające zgaszone podczas TCA.	(OFF)	
İbLH	Ustawia tryb pracy wyjściowej migający BLINK On: Wyjście dostarcza napięcie w sposób naprzemienny w fazie ruchu (2 mignięcia na sekundę), stosowane z lampkami diodowymi osłony. Off: Wyjście dostarcza napięcie w sposób ciągły w fazie ruchu (stosowane z sygnalizatorem zewnętrznym)	(OFF)	
oPcL	Ustawia tryb działania styku P.P. On: Przy zamkniętym styku P.P., szlaban otwiera się i zostaje otwarty, gdy tylko styk zamknie się, szlaban natychmiast zamyka się. Off: Normalne funkcjonowanie styku P.P.	(OFF)	
ŁSŁİ	Włącza lub wyłącza kontrolę fotokomórek na wejściu PHOTO, aktywne zarówno podczas zamykania jak i otwierania. On: Kontrola włączona. Jeżeli kontrola ma wynik ujemny, manewr nie zostanie wykonany. Patrz Rys. 15 - „PHOTO TEST” Off: Kontrola fotokomórek przy każdym ruchu wyłączona.	(OFF)	

RoPF	Włącza lub wyłącza funkcję „Wymuszonego otwierania przy braku zasilania sieciowego” (możliwe do włączenia z podłączonym i działającym akumulatorem awaryjnym). On: Aktywna funkcja. W przypadku braku zasilania sieciowego, szlaban nadal działa do momentu, kiedy wartość napięcia akumulatora spadnie do 23V. Po osiągnięciu wspomnianej wartości, centralka wymusza manewr otwarcia i pozostaje otwarta aż do przywrócenia zasilania z sieci. Off: Funkcja nieaktywna.	(OFF)	
cuRr	Włącza lub wyłącza odbiór zdublowanych nadajników serii „AK”. On: Aktywny odbiór nadajników AK. Off: Nieaktywny odbiór nadajników AK.	(OFF)	
rEN	Włącz lub wyłącz zdalne programowanie radionadajników, jak podano w paragrafie „Zdane programowanie nadajników”. On: Aktywne zdalne programowanie. Off: Nieaktywne zdalne programowanie.	(ON)	

14.3.4) RADIO (r-Rd)

MENU	FUNZIONE
pp	Po wybraniu tej funkcji odbiornik przechodzi w tryb oczekiwania (PUSH) na kod nadajnika, który będzie przypisany do funkcji krok-krok. Nacisnąć klawisz nadajnika, który ma być przypisany do tej funkcji. Jeśli kod jest prawidłowy, zostaje on zapamiętany i pojawia się komunikat oH. Jeśli kod nie jest prawidłowy, pojawia się komunikat Err.
ntH	Po wybraniu tej funkcji, ekran LCD wyświetla liczbę nadajników obecnie zapisanych w odbiorniku.
2ch	Po wybraniu tej funkcji odbiornik przechodzi w tryb oczekiwania (PUSH) na kod nadajnika, który będzie przypisany do drugiego kanału radiowego. Nacisnąć klawisz nadajnika, który ma być przypisany do tej funkcji. Jeśli kod jest prawidłowy, zostaje on zapamiętany i pojawia się komunikat oH. Jeśli kod nie jest prawidłowy, pojawia się komunikat Err.
PEd	Po wybraniu tej funkcji odbiornik przechodzi w tryb oczekiwania (PUSH) na kod nadajnika, który będzie przypisany do funkcji otwierania nożnego (patrz parametr TPED). Nacisnąć klawisz nadajnika, który ma być przypisany do tej funkcji. Jeśli kod jest prawidłowy, zostaje on zapamiętany i pojawia się komunikat oH. Jeśli kod nie jest prawidłowy, pojawia się komunikat Err.
clr	Po wybraniu tej funkcji odbiornik przechodzi w tryb oczekiwania (PUSH) na kod nadajnika, który ma być usunięty z pamięci. Jeśli kod jest prawidłowy, zostaje on usunięty i pojawia się komunikat oH. Jeśli kod nie jest prawidłowy lub nie ma go w pamięci, pojawia się komunikat Err.
rEr	Całkowicie kasuje pamięć odbiornika. Operacja wymaga potwierdzenia. Po wybraniu tej funkcji odbiornik przechodzi w tryb oczekiwania (PUSH) na ponowne przyciśnięcie PGM, które jest potwierdzeniem operacji. Po zakończeniu usuwania pojawia się komunikat oH.

14.3.5) LICZBĘ CAŁKOWITYCH CYKLI (nrRn)

Ukazuje liczbę całkowitych cykli (otwiera+zamyka) wykonanych przez automatyzm.

Pierwsze naciśnięcie przycisku <PG>, ukazuje pierwsze 4 cyfry, drugie naciśnięcie ostatnie 4 cyfry. Np. <PG> 00 12 >>> <PG> 3456: wykonanych zostało 123.456 cykli.

14.3.6) CZĘSTOTLIWOŚĆ SERWISOWANIA (rRc i)

Dzięki tej funkcji, po wykonaniu ilości manewrów określonych przez instalatora, włącza się sygnalizacja żądania przeprowadzenia czynności serwisowych. Aby aktywować i wybrać ilość manewrów, należy wykonać następujące czynności:

Nacisnąć przycisk <PG>, na wyświetlaczu pokaże się napis OFF, oznaczający, że funkcja jest wyłączona (wartość domyślna).

Przy pomocy przycisków <+> i <-> należy wybrać wybraną wartość numeryczną (od OFF do 100). Jednostka to sto cykli manewrów (np. wartość 50 oznacza 5000 manewrów). Nacisnąć przycisk „OK”, aby aktywować funkcję. Na wyświetlaczu pokazuje się komunikat Pr oH.

Polecenie wykonania konserwacji jest sygnalizowane użytkownikowi przez miganie kontrolki przez 10s po zakończeniu manewru otwierania i zamykania.

14.3.7) RESET (r-E5)

ZEROWANIE centrali. UWAGA! Przywraca dla centrali wartości default.

Pierwszy nacisk przycisku <PG> włącza światelko migające z napisem rE5, powtórne naciśnięcie przycisku <PG> wykonuje zerowanie centrali.

UWAGA: Nie są usuwane nadajniki z odbiornika ani hasło dostępu.

Dla wszystkich logik i dla wszystkich parametrów zostają przywrócone wartości domyślne, w związku z tym należy powtórzyć procedurę autosest.

14.3.8) AUTOSET (RUL o)

Funkcja ta umożliwia ustawienie optymalnych wartości funkcjonowania w trybie automatycznym. Po zakończeniu procedury, należy ustawić optymalne wartości PARY (PMO/PMC i PSO/PSC). Aby przeprowadzić Autosest, należy wykonać następujące czynności:

a) Upewnić się, że w obszarze manewrowania nie znajdują się żadne przeszkody. W razie potrzeby zagrozić obszar, aby nie miały do niego dostępu żadne osoby, zwierzęta, samochody itp.

W trakcie autoutstawiania, funkcja chroniąca przed zmiążdżeniem nie jest aktywna.

b) wybrać funkcję AUTO, a następnie nacisnąć przycisk PG

c) Pojawi się komunikat UNLK, odblokować barierę i przesunąć ręcznie ramię, aż ustawi się w pozycji otwartej, na wyświetlaczu pojawi się WAIT CZEKAJ

d) Po kilku sekundach pojawi się komunikat LOCK [ZABLOKUJ], należy więc zablokować barierę.

e) Centralka ustawi powoli ramię w pozycji zamkniętej

f) Automatycznie, ze zmniejszoną i normalną prędkością, zostaną wykonane dwie pełne czynności otwarcia i zamknięcia; procedura autosest jest zakończona.

Jeśli operacja nie zakończy się pomyślnie, wyświetlany jest komunikat ERR. Powtórzyć operację po sprawdzeniu okablowania i ewentualnej obecności przeszkód.

WAŻNE: Po każdorazowej zmianie parametrów FSTS, FSTC, SLDO, SLDC, TSMO, TSMC, bariera wykonuje pełne otwarcie i zamknięcie w celu przechwycenia nowych wartości prądu i momentu obrotowego; na wyświetlaczu pojawi się komunikat „PRG”.

Powtórzyć procedurę autosest po każdej konserwacji.

14.3.9) KODU ZABEZPIECZAJĄCEGO (codE)

Umożliwia wpisanie kodu zabezpieczającego przed dostępem do funkcji programowania centralki.

Można wpisać kod alfanumeryczny obejmujący cztery znaki postępując się numerami od 0 do 9 i literami A-B-C-D-E-F.

Wartość fabryczna wynosi 0000 (cztery zera) i wskazuje na brak kodu zabezpieczającego.

W każdym momencie można anulować czynność wpisywania kodu poprzez równoczesne naciśnięcie klawiszy + i -. Po wpisaniu hasła można wykonywać czynności na centralce, wchodząc i wychodząc z trybu programowania przez okres około 10 minut tak, aby umożliwić wykonanie czynności regulacyjnych i testu funkcjonowania. Zastępując kod 0000 jakimkolwiek innym kodem, włącza się zabezpieczenie centralki, uniemożliwiając dostęp do całego menu. Jeżeli chce się wpisać kod bezpieczeństwa, należy postępować, jak poniżej:

- zaznaczyć menu Code i nacisnąć OK.
- jest wyświetlany kod 0000, nawet jeżeli inny kod bezpieczeństwa został uprzednio wprowadzony.
- za pomocą klawiszy + i - można zmienić wartość migającego znaku.
- za pomocą klawisza OK potwierdza się migający znak i przechodzi się do kolejnego znaku.
- po wpisaniu 4 znaków pojawi się komunikat potwierdzający "CONF".
- po kilku sekundach jest ponownie wyświetlany kod 0000
- należy potwierdzić wprowadzony kod bezpieczeństwa tak, aby zapobiec przypadkowemu wpisaniu danych.

Jeżeli kod pokrywa się z kodem uprzednio wpisanym, zostanie wyświetlony komunikat potwierdzający "OK"

Centralka automatycznie opuszcza tryb programowania i aby ponownie uzyskać dostęp do menu będzie konieczne wpisanie zapisanego kodu bezpieczeństwa.

UWAGA WAŻNE: ODNOTOWAĆ kod bezpieczeństwa i PRZECHOWYWAĆ GO W BEZPIECZNYM MIEJSCU do celów kolejnych konserwacji. Aby usunąć kod z zabezpieczonej centralki, należy wprowadzić kod dostępu, przejść do programowania i ustawić dla kodu wartość domyślną 0000. W RAZIE ZGUBIENIA KODU NALEŻY ZWRÓCIĆ SIĘ DO AUTORYZOWANEGO SERWISANTA W CELU PRZEPROWADZENIA CAŁKOWITEGO SKASOWANIA CENTRALKI.

14.3.10) SYNCHRONIZACJI (bū5)

MENU	FUNZIONE
id	Ustawia numer id systemu synchronizacji. Dostępna wartość numeryczna mieści się w przedziale od 0 do 16. Po ustawieniu 0, jednostka sterująca jest konfigurowana jako MASTER, wszystkie pozostałe wartości prowadzą do jej konfiguracji jako SLAVE.
Loc	Pozwala, żeby jednostka sterująca skonfigurowana jako SLAVE przyjmowała polecenia lokalne.

14.4) SYNCHRONIZACJA DWÓCH PRZECIWSTRAWNYCH SZLABANÓW

Można sterować systemem z dwoma szlabanami przez zastosowanie na każdej karcie CP.DIVA odpowiedniej karty opcjonalnej do synchronizacji SIS, do włożenia w specjalny łącznik, jak pokazano na Rys. 14.

Każda karta powinna być połączona 3 przewodami 0,5mm², jak pokazano na Rys. 16.

Jedną z dwóch kart należy ustawić jako MASTER (ID=0), drugą jako SLAVE (ID>0).

Wszystkie polecenia (zarówno z radionadajników jak i wejść sterowania i zabezpieczeń) odebrane przez szlaban MASTER zostaną przekazane do szlabanu SLAVE, która natychmiast odtworzy zachowanie szlabanu MASTER.

Układ logiczny LOC można ustawić na dwa sposoby:

ON: szlaban SLAVE może przyjąć polecenie lokalne, czyli może wykonać ruch otwierania i/lub zamykania bez oddziaływania na szlaban MASTER.

OFF: szlaban SLAVE nie przyjmuje poleceń lokalnych, więc zawsze będzie odtwarzał stan szlabanu MASTER.

Szlaban SLAVE z LOC ustawionym na ON może na przykład być przydatny okazjonalnie przy konieczności częściowego otwarcia przejazdu lub przejścia, którym zazwyczaj sterują dwa zsynchronizowane szlabany, uwzględniając fakt, że przycisk krokowy (lub OPEN/CLOSE) połączony ze szlabanem SLAVE będzie oddziaływał tylko na niego, natomiast wszystkie polecenia dla MASTER zostaną odtworzone przez SLAVE.

Połączenia urządzeń zabezpieczających (fotokomórki, czułe krawędzie itd.) można przyłączyć albo na karcie MASTER albo na SLAVE.

14.5) ZDALNE ZAPAMIĘTYWANIE NADAJNIKÓW

Jeżeli użytkownik posiada już nadajnik wpisany do pamięci odbiornika, można przeprowadzić zdalne zapamiętywanie (bez konieczności wchodzenia do centralki).

WAŻNE: Procedurę należy wykonać przy otwartym ramieniu. Układ logiczny REM powinien być włączony (ON).

Należy postępować w następujący sposób:

1. Nacisnąć ukryty przycisk zapamiętanego już nadajnika.
2. Przytrzymać wciśnięty przez 5s klawisz już zapamiętanego nadajnika, odpowiadającego kanałowi, który ma być przypisany do nowego nadajnika. Lampka migająca zapala się.
3. Przytrzymać wciśnięty przez 10s ukryty przycisk nowego nadajnika.
4. Przytrzymać wciśnięty przez 5s klawisz nowego nadajnika, który ma być przypisany do kanału wybranego w punkcie 2. Lampka migająca powinna się wyłączyć.
5. Odbiornik zapamiętuje nowy nadajnik i natychmiast wychodzi z programowania.

14.6) BEZPIECZNIKI

F3 CP.DIVA : T4A - Bezpiecznik zasilania akcesoriów.

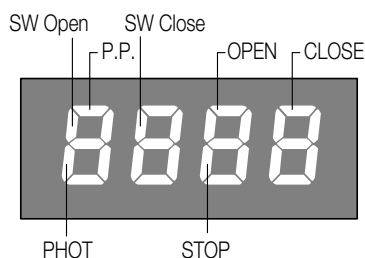
14.7) BATERIA AWARYJNA

Centralka CP.DIVA wyposażona jest w specjalne wyjście (BATT) przygotowane do podłączenia dwóch akumulatorów 12V 2,1Ah DA.BT2 (opcjonalnie) umożliwiających działanie automatyki w przypadku chwilowego braku zasilania sieciowego.

Podczas normalnej pracy z sieci, centralka ładuje akumulator (Rys.14).

Maksymalny prąd ładowania wynosi 1A, średni prąd ładowania wynosi 300mA.

14.8) DIAGNOSTYKA



LED 1: Obecność zasilania sieciowego

LED 2: Jednostka sterująca CP.DIVA zasilana prawidłowo

Do każdego wejścia przydzielono segment wyświetlacza, który w przypadku aktywacji włącza się zgodnie z następującym schematem.

Wejścia N.Z. reprezentowane są przez segmenty pionowe.

Wejścia N.O. reprezentowane są przez segmenty poziome.

Tryb migania segmentów SW Open (szlaban otwarty) i SW Close (szlaban zamknięty) wskazuje typ używanego wyłącznika krańcowego.

1 mignięcie z przerwą: wersja enkodera absolutnego (standard)

14.9) KOMUNIKATY O BŁĘDZIE

Poniżej zostały wyszczególnione komunikaty wyświetlane na wyświetlaczu w przypadku nieprawidłowości w działaniu.

<i>Err</i>	Błąd ogólny	Błąd przy wprowadzaniu hasła, zapis nadajników.
<i>Err 1</i>	Błąd silnika	Sprawdzić połączenia silnika, silnik odłączony lub nie działa, problem w jednostce sterującej.
<i>Err 2</i>	Błąd fotokomórek	sprawdzić połączenia, wyrównanie fotokomórki lub obecność przeszkód.
<i>Err 3</i>	Błąd enkodera absolutnego	Sprawdzić połączenia enkodera, sprawdzić działanie enkodera.
<i>Err 7</i>	BŁĄD AKTYWACJI STOP	Aktywacja wejścia STOP podczas fazy Autoset. Powtórz procedurę.
<i>Err 8</i>	BŁĄD AKTYWACJI WEJŚCIA	Aktywacja wejścia (STEP /OPEN/CLOSE/) lub jednego z przycisków (+/-/PG) podczas automatycznego ustawiania. Powtórz procedurę.
<i>Err 9</i>	Szlaban nie został odblokowany w funkcji Autoset	Funkcja Autoset wymaga odblokowania szlabanu, powtórz procedurę i odblokuj szlaban po wyświetleniu monitu (komunikat UNLK)
<i>RIP</i>	Zadziałanie czujnika amperometrycznego	Sprawdzić obecność przeszkód lub tarcia.
<i>Thrn</i>	Zadziałanie czujnika termicznego	Przegrzanie z powodu nadmiernej pracy ciągłej, poczekać na przywrócenie początkowego stanu.
<i>oULd</i>	Przeciążenie	Przekroczenie maksymalnej mocy. Sprawdzić silnika lub obecność tarcia.
<i>Enc</i>	Enkoder	Aktywacja progu enkodera.

15) KONSERWACJA

Niżej zamieszczona tabela służy do odnotowywania prac konserwacyjnych, ulepszeń lub napraw wykonanych przez wyspecjalizowanego technika.

Data	Podpis technika	Pieczęćka
Opis czynności		

Data	Podpis technika	Pieczęćka
Opis czynności		

Data	Podpis technika	Pieczęćka
Opis czynności		

Data	Podpis technika	Pieczęćka
Opis czynności		

Data	Podpis technika	Pieczęćka
Opis czynności		

Data	Podpis technika	Pieczęćka
Opis czynności		

PL

NORME DI SICUREZZA

- Non sostare nella zona di movimento della barriera.
- Non lasciare che i bambini giochino con i comandi o in prossimità della barriera.
- In caso di anomalie di funzionamento non tentare di riparare il guasto ma avvertire un tecnico specializzato.

MANOVRA MANUALE DI EMERGENZA

In caso di assenza di alimentazione di rete o di funzionamento anomalo, è possibile sbloccare l'asta e manovrarla manualmente:

- Inserire la chiave personalizzata nella leva di sblocco e ruotarla in senso orario.
- Ruotare la leva di sblocco in senso antiorario fino a sbloccare l'asta, in modo da renderla manovrabile manualmente.
- Per ripristinare il funzionamento automatico, ruotare la leva in senso orario fino al blocco della stessa, ripristinando la posizione iniziale.

MANUTENZIONE

- Controllare periodicamente l'efficienza dello sblocco manuale di emergenza.
- Astenersi assolutamente dal tentativo di effettuare riparazioni, potreste incorrere in incidenti; per queste operazioni contattare un tecnico specializzato.
- L'attuatore non richiede manutenzioni ordinarie, tuttavia è necessario verificare periodicamente l'efficienza dei dispositivi di sicurezza e le altre parti dell'impianto che potrebbero creare pericoli in seguito ad usura.

SMALTIMENTO



Come indicato dal simbolo a lato, è vietato gettare questo prodotto nei rifiuti domestici in quanto alcune parti che lo compongono potrebbero risultare nocive per l'ambiente e la salute umana, se smaltite scorrettamente.

L'apparecchiatura, pertanto, dovrà essere consegnata in adeguati centri di raccolta differenziata, oppure riconsegnata al rivenditore al momento dell'acquisto di una nuova apparecchiatura equivalente. Lo smaltimento abusivo del prodotto da parte dell'utente comporta l'applicazione delle sanzioni amministrative previste dalla normativa vigente.

SAFETY MEASURES

- Do not stand within the gate movement area.
- Children must not play with controls and near the gate.
- In the event of malfunctions, do not attempt to repair the failure but contact the specialised personnel.

MANUAL AND EMERGENCY MANOEUVRE

Should a power failure occur or in the event of faults in the system, the beam can be released and moved by hand:

- Introduce the customized key in the release lever and turn it clockwise.
- Turn the release lever anti-clockwise until the beam is released and it can be opened and closed by hand.
- To reset the automatic operation, turn the lever clockwise until the beam is released. Reset the initial position.

MAINTENANCE

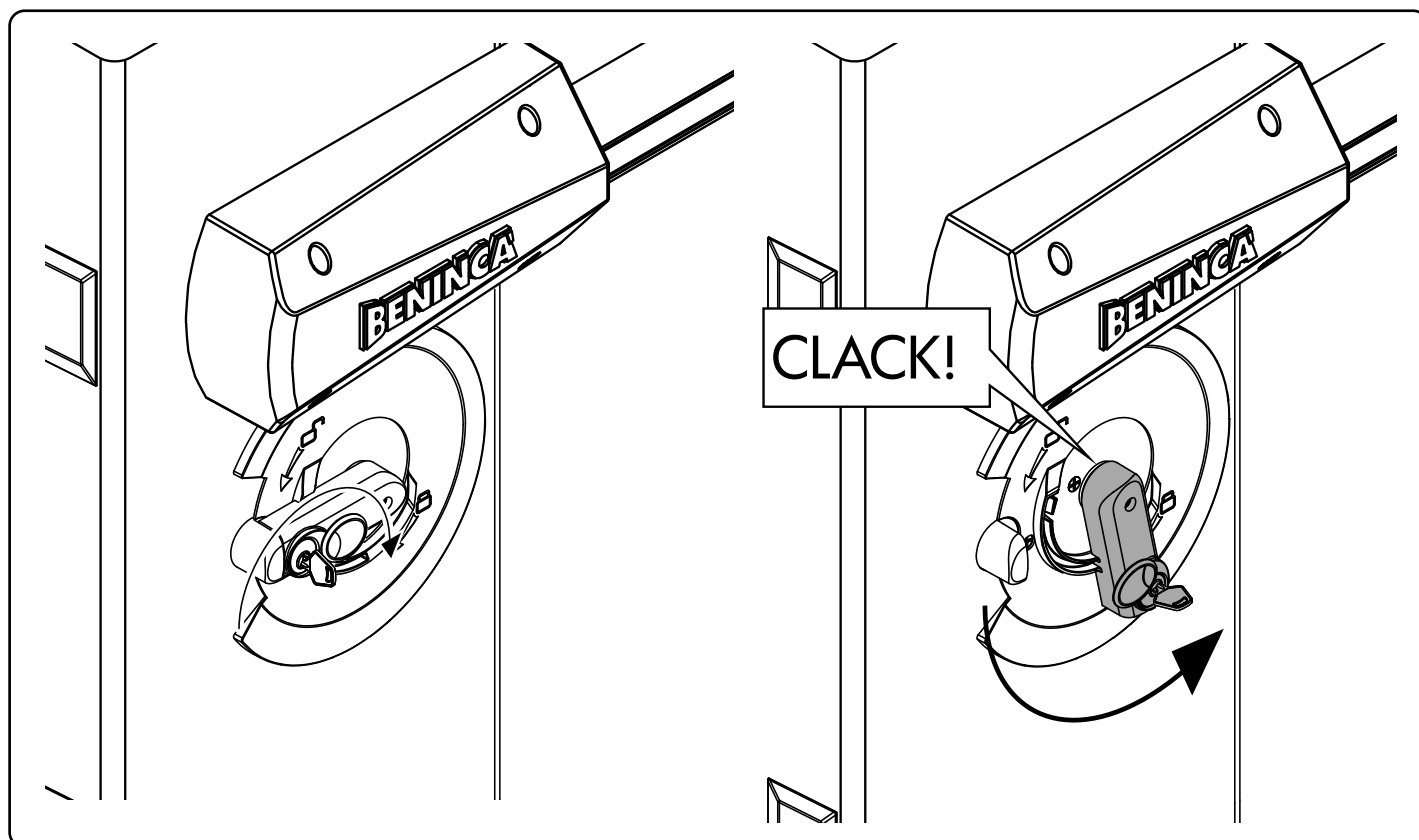
- Every month check the good operation of the emergency manual release.
- It is mandatory not to carry out extraordinary maintenance or repairs as accidents may be caused. These operations must be carried out by qualified personnel only.
- The operator is maintenance free but it is necessary to check periodically if the safety devices and the other components of the automation system work properly. Wear and tear of some components could cause dangers.

WASTE DISPOSAL



As indicated by the symbol shown, it is forbidden to dispose this product as normal urban waste as some parts might be harmful for environment and human health, if they are disposed of incorrectly.

Therefore, the device should be disposed in special collection platforms or given back to the reseller if a new and similar device is purchased. An incorrect disposal of the device will result in fines applied to the user, as provided for by regulations in force.



SICHERHEITSVORSCHRIFTEN

- Sich nicht im Bewegungsbereich des Flügels aufhalten.
- Nicht zulassen dass Kinder mit den Steuerungen oder in der Nähe des Flügels spielen.
- Im Falle von Betriebsstörungen, versuchen Sie nicht die Störung selbst zu beheben, sondern wenden Sie sich an einen qualifizierten Fachmann.

MANUELLE BEDIENUNG UND NOTBETRIEB

Im Falle eines Stromausfalls oder einer Störung, kann der Schrankenarm entriegelt und von Hand bewegt werden:

- Den personalisierten Schlüssel in den Entriegelungshebel stecken den Uhrzeigersinn drehen.
- Den Entriegelungshebel in gegen den Uhrzeigersinn drehen bis der Schrankenarm entriegelt und von Hand bewegt werden kann.
- Um den automatischen Betrieb wieder einzustellen, den Hebel Uhrzeigersinn drehen, bis er blockiert und die Ausgangsposition wieder erreicht ist.

WARTUNG

- Monatliche Kontrolle der manuellen Notentriegelung.
- Es ist absolut untersagt, selbstständig Sonderwartung oder Reparaturen vorzunehmen, da Unfälle die Folge sein können; wenden Sie sich an den Techniker.
- Der Antrieb braucht keine ordentliche Unterhaltung aber es ist periodisch notwendig die Leistungsfähigkeit der Sicherheitsvorrichtungen und die andere Teile des Anlages zu prüfen. Sie könnten durch Abnutzung Gefahr hervorbringen.

ENTSORGUNG



Das seitlich abgebildete Symbol weist darauf hin, dass das Produkt nicht als Hausmüll entsorgt werden darf, da einige Bestandteile für die Umwelt und die menschliche Gesundheit gefährlich sind.

Das Gerät muss daher zu einer zugelassenen Entsorgungsstelle gebracht oder einem Händler beim Kauf eines neuen Geräts zurückerstattet werden. Eine nicht ordnungsgemäße Entsorgung ist laut Gesetz strafbar.

NORMES DE SÉCURITÉ

- Ne pas stationner dans la zone de mouvement du vantail.
- Ne pas laisser les enfants jouer avec les commandes ou en proximité du vantail.
- En cas d'anomalies du fonctionnement ne pas essayer de réparer la panne, mais appelez un technicien compétent.

MANŒUVRE MANUELLE ET D'URGENCE

En cas de panne électrique ou de fonctionnement anormal, on peut bloquer la lisse et la manœuvrer manuellement:

- Insérez la clé personnalisée dans le levier de déblocage et tournez-la dans le sens des aiguilles d'une montre.
- Tournez le levier de déblocage dans le sens inverse des aiguilles d'une montre jusqu'à ce que la lisse n'est pas déblocuée, de manière à pouvoir la manœuvrer manuellement.
- Pour rétablir le fonctionnement automatique tournez le levier de déblocage dans le sens des aiguilles d'une montre, jusqu'à ce que la même ne soit pas bloquée, rétablissant ainsi la position initiale.

MAINTENANCE

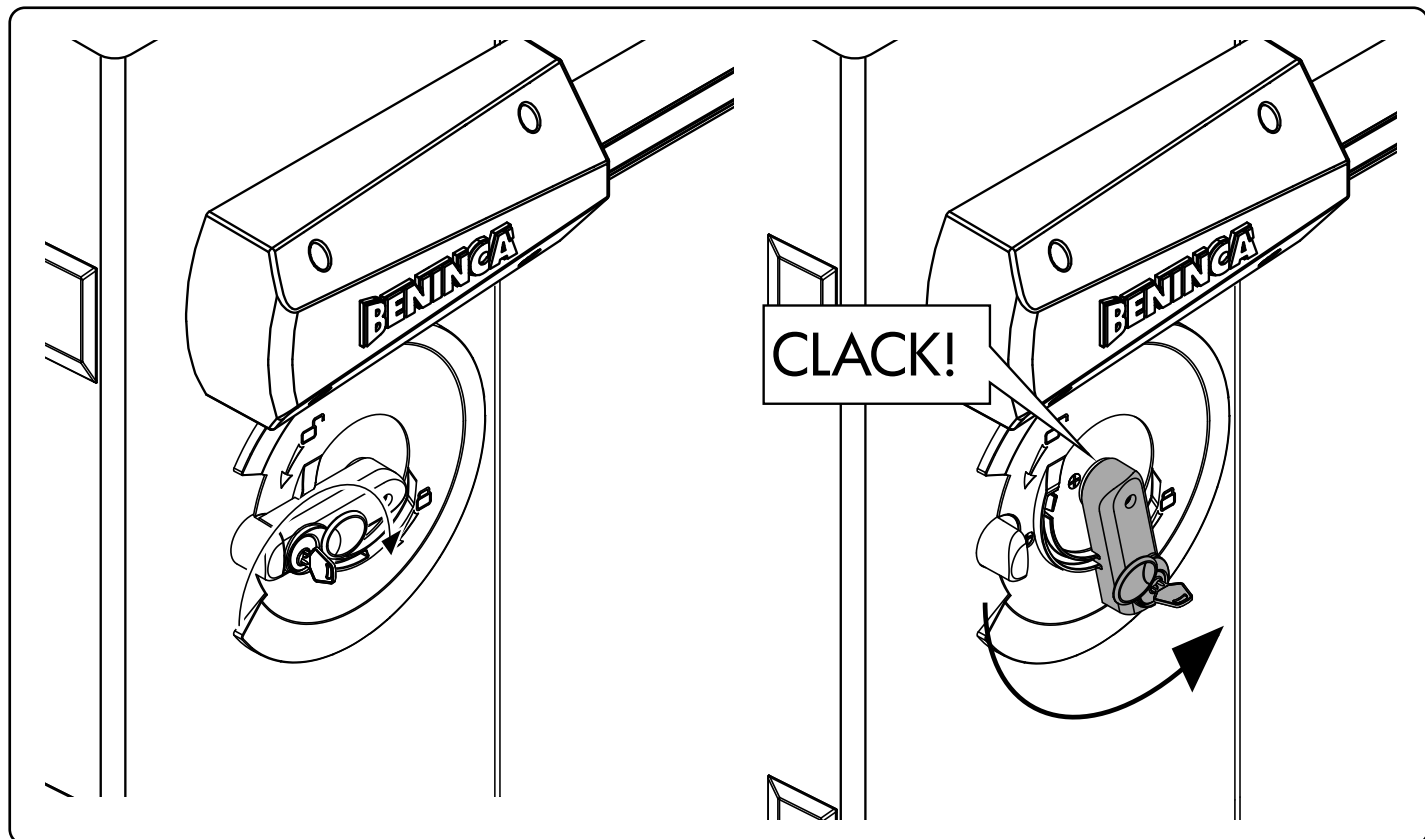
- Contrôler tous les mois le bon état du déverrouilleur manuel d'urgence.
- S'abstenir impérativement de toute tentative d'effectuer des maintenances extraordinaires ou des réparations, sous risque d'accident. Contactez un technicien spécialisé pour ces opérations.
- L'actuateur ne demande pas de manutention ordinaire mais il faut vérifier périodiquement l'efficacité des dispositifs de sécurité et les autres parties de l'installation qui puissent créer dangers à cause d'usure.

DÉMOLITION



Comme indiqué par le symbole à côté, il est interdit de jeter ce produit dans les ordures ménagères car les parties qui le composent pourraient nuire à l'environnement et à la santé des hommes, si traitées et évacuées de manière incorrecte.

L'appareillage devra, par conséquent, être livré dans les spéciaux point de collecte et de triage, ou bien remis au revendeur lorsqu'on décide d'acheter un appareillage équivalent. L'évacuation abusive du produit de la part de l'utilisateur comporte l'application de sanctions administratives comme prévu par les normes en vigueur.



NORMAS DE SEGURIDAD

- No pararse en la zona de movimiento de la hoja.
- No dejar que los niños jueguen con los comandos ni cerca de la cancela.
- En caso de anomalía de funcionamiento no intentar reparar el avería sino avisar a un técnico especializado.

MANIOBRA MANUAL Y DE EMERGENCIA

En caso de falta de alimentación eléctrica de red o en caso de funcionamiento anómalo, es posible desbloquear la barra y maniobrarla manualmente:

- introducir la llave personalizada en la palanca de desbloqueo y darle la vuelta hacia la derecha.
- Girar la palanca de desbloqueo hacia la izquierda hasta desbloquear la barra, de manera que sea posible maniobrarla manualmente.
- Para restablecer el funcionamiento automático, girar la palanca hacia la derecha hasta que se bloquee, restableciendo de esta manera la posición inicial.

MANTENIMIENTO

- Controlar periódicamente la eficiencia del desbloqueo manual de emergencia.
- Abstenerse absolutamente de intentar efectuar reparaciones, podrían incurrir en accidentes; para estas operaciones contactar con un técnico especializado.
- El operador no requiere mantenimiento habitual, no obstante es necesario verificar periódicamente la eficiencia de los dispositivos de seguridad y las otras partes de la instalación que pudiesen crear peligros a causa del desgaste.

ELIMINACIÓN



Como indicado por el símbolo de al lado, está prohibido tirar este producto a la basura doméstica ya que algunas partes que lo componen podrían ser nocivas para el medio ambiente y la salud humana si se eliminan de manera errada.

Por lo tanto el aparato se deberá entregar a idóneos centro de recogida selectiva o bien se deberá devolver al revendedor en el momento de comprar un nuevo aparato equivalente. La eliminación ilegal del producto por parte del usuario conlleva la aplicación de las sanciones administrativas previstas por las normas vigentes.

NORMY BEZPIECZEŃSTWA

- Nie przestawać w obszarze przesuwu skrzydła bramy.
- Nie pozwolić, żeby dzieci bawiły się sterowaniem bramy lub ogólnie w pobliżu skrzydła.
- W przypadku nieprawidłowego działania nie próbować samodzielnie naprawiać uszkodzenie, należy zwrócić się do wyspecjalizowanego technika.

STEROWANIE RĘCZNE I AWARYJNE

W przypadku braku zasilania sieciowego lub nieprawidłowego działania można odblokować ramię poprzez zastosowanie manewru ręcznego:

- Włożyć klucz osobisty do dźwigni odblokowania i obrócić nim w kierunku zgodnym z ruchem wskazówek zegara.
- Obracać dźwignią odblokowania w kierunku zgodnym z ruchem wskazówek zegara aż do odblokowania ramienia w takim stopniu, żeby można było wykonać manewr ręczny.
- W celu przywrócenia działania automatycznego należy obracać dźwignią odblokowania w kierunku odwrotnym do ruchu wskazówek zegara aż do jej zablokowania poprzez przywrócenie położenia początkowego.

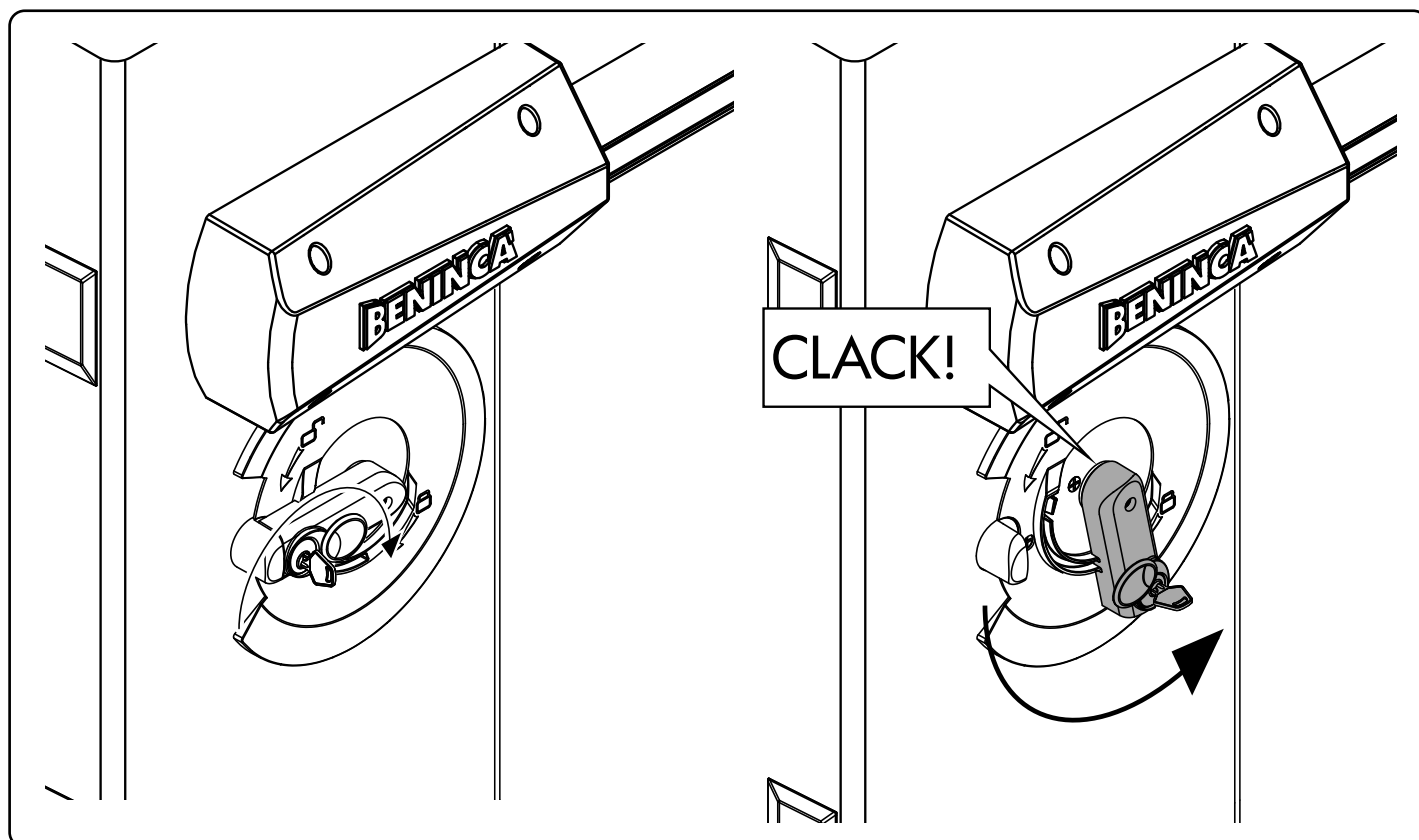
KONSERWACJA

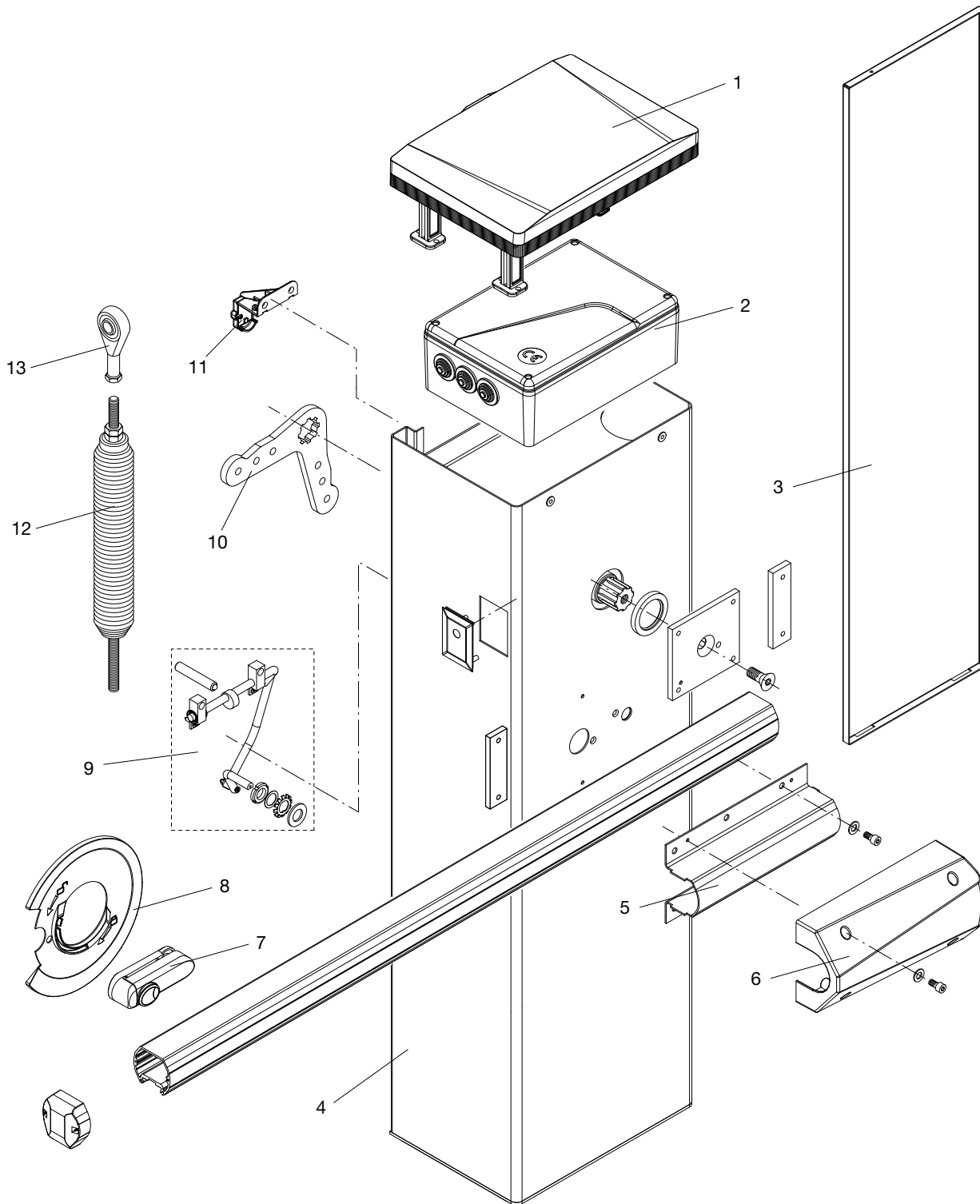
- Sprawdzać okresowo sprawność działania ręcznego mechanizmu odblokowującego i bezpieczeństwa.
- Nie starać się w żadnym wypadku dokonywać napraw samemu z racji na możliwość ulegnięcia wypadkowi, w celu naprawy należy skontaktować się z technikiem wyspecjalizowanym.
- Siłownik nie wymaga normalnej konserwacji, tym niemniej wskazane jest okresowe sprawdzanie sprawności działania elementów bezpieczeństwa i pozostałych części instalacji, mogących stanowić zagrożenie z racji na stan zużycia.



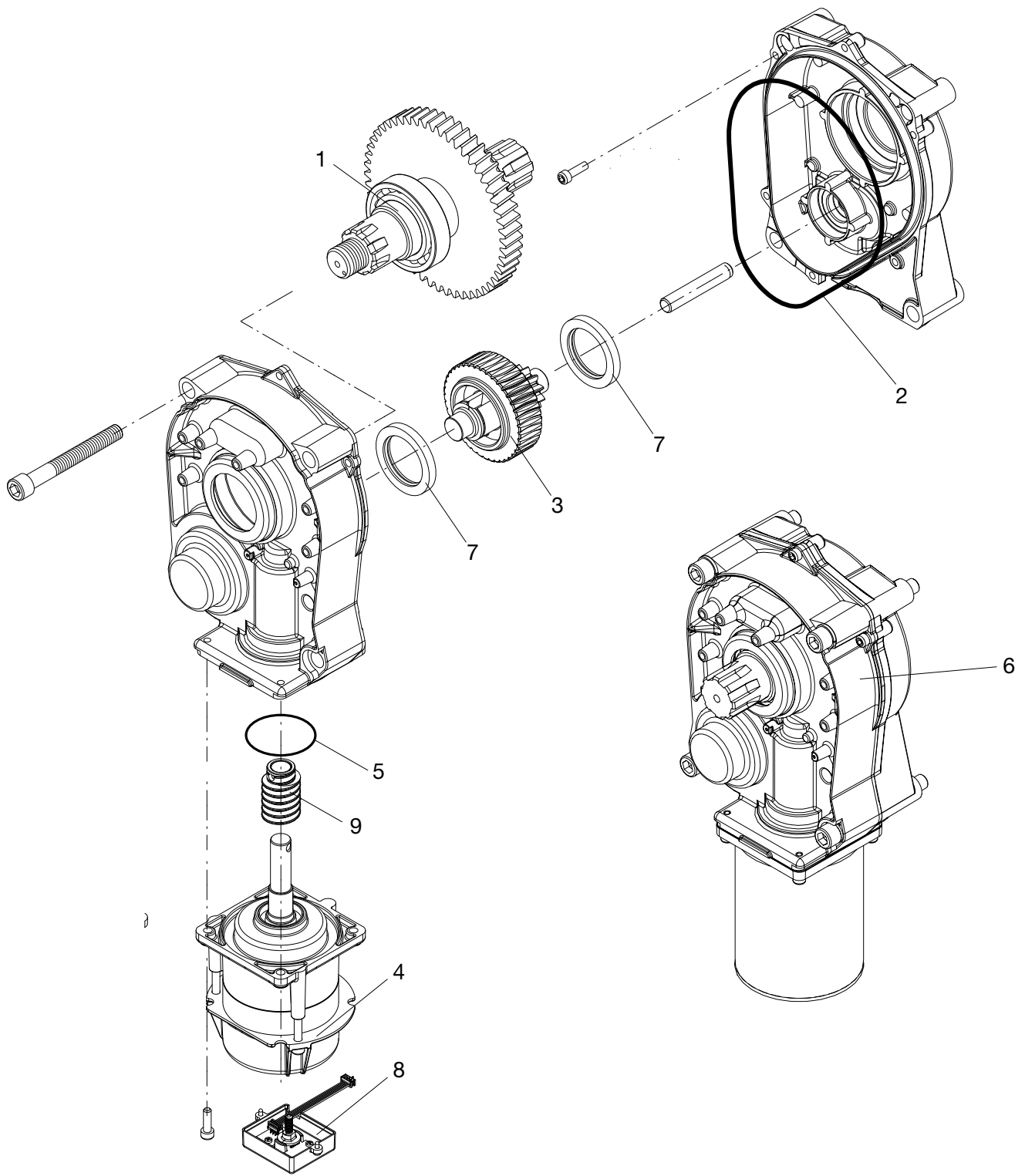
Jak wskazuje znajdujący się obok symbol, zabrania się wyrzucania niniejszego wyrobu razem z odpadami gospodarstw domowych, gdyż niektóre komponenty składowe mogłyby okazać się szkodliwe dla środowiska naturalnego i zdrowia ludzkiego, jeżeli nie zostałyby prawidłowo usunięte.

Zużyte urządzenie powinno być, zatem, dostarczone do odpowiednich ośrodków zajmujących się selektywną zbiórką odpadów lub do sklepu w chwili zakupu nowego, równoważnego urządzenia. Nielegalne usunięcie odpadów przez użytkownika powoduje zastosowanie sankcji administracyjnych przewidzianych przez obowiązujące przepisy.





Ref.	DIVA.3 Code	Note
1	968602270	
2	968602271	
3	968602272	
4	968600914	
5	968602273	
6	968602274	
7	9688204	
8	9688205	
9	9688206	
10	9686248	
11	968601527	ENCODER
12	9686183	
13	9686666	



Ref.	DIVA3 Code	Note
1	9686110	
2	968601519	
3	968602279	
4	968602275	
5	968602280	
6	968602276	
7	9686555	
8	968602277	ENCODER
9	968602278	

EU Certificato di Conformità (DOC)

Nome del produttore: Automatismi Benincà SpA
Indirizzo: Via Capitello, 45
Codice postale e Città: 36066 - Sandrigo (VI) - Italia
Telefono: +39 0444 751030
E-mail: sales@beninca.it

Dichiara che il documento è rilasciato sotto la propria responsabilità e appartiene al seguente prodotto:

Modello/Tipo: DIVA.3
Tipo di prodotto: Attuatore elettromeccanico 24Vdc per barriere stradali

Il prodotto soprindicato risulta conforme alle disposizioni imposte dalle seguenti direttive:

Direttiva 2014/53/EU
Direttiva 2011/65/EU
Direttiva 2006/42/CE

Sono state applicate le norme armonizzate e le specifiche tecniche descritte di seguito:

ETSI EN 300 220-1 V3.1.1
ETSI EN 300 220-2 V3.1.1
ETSI EN 301 489-1 V2.1.1
ETSI EN 301 489-3 V2.1.1
EN 60950-1:2006 + A11:2009 + A1:2010 + A12:2011 + AC:2011 + A2:2013
EN 61000-6-2:2005, EN 61000-6-3:2007 + A1:2011
EN 60335-1:2012 + A11:2014; EN 60335-2-103:2015
50561:2012
EN 13241-1:2003
EN 12445:2002, EN 12453:2002, EN 12978:2003 (se applicabile)

Organismo notificato (se applicabile):

Ulteriori informazioni:

Firmato per conto di:
Sandrigo, 18/03/2021

Luigi Benincà, Responsabile legale



EU Declaration of Conformity (DOC)

Manufacturer's name: Automatismi Benincà SpA
Postal Address: Via Capitello, 45
Post code and City: 36066 - Sandrigo (VI) - Italia
Telephone number: +39 0444 751030
E-mail address: sales@beninca.it

Declare that the DOC is issued under our sole responsibility and belongs to the following product:

Model/Product: DIVA.3
Type: Electromechanical actuator 24Vdc for road barriers

The object of the declaration described above is in conformity with the relevant Union harmonization legislation:

Directive 2014/53/EU
Directive 2011/65/EU
Directive 2006/42/CE

The following harmonized standards and technical specifications have been applied:

ETSI EN 300 220-1 V3.1.1
ETSI EN 300 220-2 V3.1.1
ETSI EN 301 489-1 V2.1.1
ETSI EN 301 489-3 V2.1.1
EN 60950-1:2006 + A11:2009 + A1:2010 + A12:2011 + AC:2011 + A2:2013
EN 61000-6-2:2005, EN 61000-6-3:2007 + A1:2011
EN 60335-1:2012 + A11:2014; EN 60335-2-103:2015
50561:2012
EN 13241-1:2003
EN 12445:2002, EN 12453:2002, EN 12978:2003 (as applicable)

Notified body (where applicable):

Additional information:

Signed for and on behalf of:
Sandrigo, 18/03/2021

Luigi Benincà, Responsabile legale



EG-Konformitätserklärung (DOC)

Name des Herstellers: Automatismi Benincà SpA
Adresse: Via Capitello, 45
Codice postale e Città: 36066 - Sandrigo (VI) - Italia
Telefon: +39 0444 751030
E-mail: sales@beninca.it

Erklärt, dass das Dokument unter alleiniger Verantwortung herausgegeben wurde und zu dem folgenden Produkt ge-hört:MM

Modell/Produkt: DIVA.3
Type: Elektromechanischer 24Vdc-Antrieb für Straßenschranken

Das oben genannte Produkt stimmt mit den Vorschriften der folgenden Richtlinien überein:

Richtlinie 2014/53/EU
Richtlinie 2011/65/EU
Richtlinie 2006/42/CE

Die harmonisierten Normen und technischen Spezifikationen, die unten beschrieben werden, wurden angewandt:

ETSI EN 300 220-1 V3.1.1
ETSI EN 300 220-2 V3.1.1
ETSI EN 301 489-1 V2.1.1
ETSI EN 301 489-3 V2.1.1
EN 60950-1:2006 + A11:2009 + A1:2010 + A12:2011 + AC:2011 + A2:2013
EN 61000-6-2:2005, EN 61000-6-3:2007 + A1:2011
EN 60335-1:2012 + A11:2014; EN 60335-2-103:2015
50581:2012
EN 13241-1:2003
EN 12445:2002, EN 12453:2002, EN 12978:2003(falls anwendbar)

Benannte Stelle (falls zutreffend):
Weitere Informationen:

Unterschrift für und im Auftrag von:
Sandrigo, 18/03/2021

Luigi Benincà, Responsabile legale



Déclaration CE de conformité (DOC)

Nom du producteur : Automatismi Benincà SpA
Adresse: Via Capitello, 45
Ville et code postal: 36066 - Sandrigo (VI) - Italia
Téléphone: +39 0444 751030
E-mail: sales@beninca.it

Nous déclarons que le document est délivré sous notre propre responsabilité et qu'il appartient au produit suivant:

Modèle/Type: DIVA.3
Type de produit: Actionneur électromécanique 24Vdc pour barrières routières

Le produit mentionné ci-dessus est conforme aux dispositions établies par les directives suivantes:

Directive 2014/53/EU
Directive 2011/65/EU
Directive 2006/42/CE

Les normes harmonisées et les spécifications techniques décrites ci-dessous ont été appliquées:

ETSI EN 300 220-1 V3.1.1
ETSI EN 300 220-2 V3.1.1
ETSI EN 301 489-1 V2.1.1
ETSI EN 301 489-3 V2.1.1
EN 60950-1:2006 + A11:2009 + A1:2010 + A12:2011 + AC:2011 + A2:2013
EN 61000-6-2:2005, EN 61000-6-3:2007 + A1:2011
EN 60335-1:2012 + A11:2014; EN 60335-2-103:2015
50581:2012
EN 13241-1:2003
EN 12445:2002, EN 12453:2002, EN 12978:2003 (si applicable)

Organisme notifié (le cas échéant):
Plus d'informations:

Signé pour et au nom de:
Sandrigo, 18/03/2021

Luigi Benincà, Responsable legale



Declaración CE de conformidad (DOC)

Nombre del productor: Automatismi Benincà SpA
Dirección: Via Capitello, 45
Ciudad y código postal: 36066 - Sandrigo (VI) - Italia
Teléfono: +39 0444 751030
E-mail: sales@beninca.it

Declaro que el documento ha sido emitido bajo la propia responsabilidad y pertenece al siguiente producto:

Modelo/Tipo: DIVA.3

Tipo de producto: Motorreductor electromecánico 24Vdc para barreras viales

El producto indicado arriba cumple con las disposiciones establecidas por las siguientes directivas:

Directiva 2014/53/EU
Directiva 2011/65/EU
Directiva 2006/42/CE

Han sido aplicadas las normas armonizadas y las especificaciones técnicas que se describen a continuación:

ETSI EN 300 220-1 V3.1.1
ETSI EN 300 220-2 V3.1.1
ETSI EN 301 489-1 V2.1.1
ETSI EN 301 489-3 V2.1.1
EN 60950-1:2006 + A11:2009 + A1:2010 + A12:2011 + AC:2011 + A2:2013
EN 61000-6-2:2005, EN 61000-6-3:2007 + A1:2011
EN 60335-1:2012 + A11:2014; EN 60335-2-103:2015
50581:2012
EN 13241-1:2003
EN 12445:2002, EN 12453:2002, EN 12978:2003 (si es aplicable)

Organismo notificado (en su caso):

Más información:

Firmado en nombre de:
Sandrigo, 18/03/2021

Luigi Benincà, Responsable legale



Declaracja zgodności CE (DOC)

Nazwa producenta: Automatismi Benincà SpA
Adres: Via Capitello, 45
Kod pocztowy i miasto: 36066 - Sandrigo (VI) - Italia
Telefon: +39 0444 751030
Adres e-mail: sales@beninca.it

Oświadczam, że dokument został wydany na własną odpowiedzialność i dotyczy produktu:

Model/Typ: DIVA.3

Rodzaj produktu: Automatyzm 24Vdc do szlabanów drogowych

Wyżej wskazany produkt spełnia wymagania dyrektyw:

Dyrektywy 2014/53/EU
Dyrektywy 2011/65/EU
Dyrektywy 2006/42/CE

Uwzględniono normy zharmonizowane i zastosowano niżej wskazane specyfikacje techniczne:

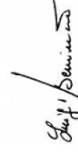
ETSI EN 300 220-1 V3.1.1
ETSI EN 300 220-2 V3.1.1
ETSI EN 301 489-1 V2.1.1
ETSI EN 301 489-3 V2.1.1
EN 60950-1:2006 + A11:2009 + A1:2010 + A12:2011 + AC:2011 + A2:2013
EN 61000-6-2:2005, EN 61000-6-3:2007 + A1:2011
EN 60335-1:2012 + A11:2014; EN 60335-2-103:2015
50581:2012
EN 13241-1:2003
EN 12445:2002, EN 12453:2002, EN 12978:2003 (jeśli ma zastosowanie)

Jednostka notyfikowana (stosownych przypadkach):

Dodatkowe informacje:

Podpisano w imieniu:
Sandrigo, 18/03/2021

Luigi Benincà, Responsable legale





AUTOMATISMI BENINCÀ SpA - Via Capitello, 45 - 36066 Sandrigo (VI) ITALY - Tel. 0444 751030 r.a. - Fax 0444 759728

www.beninca.com - sales@beninca.it
